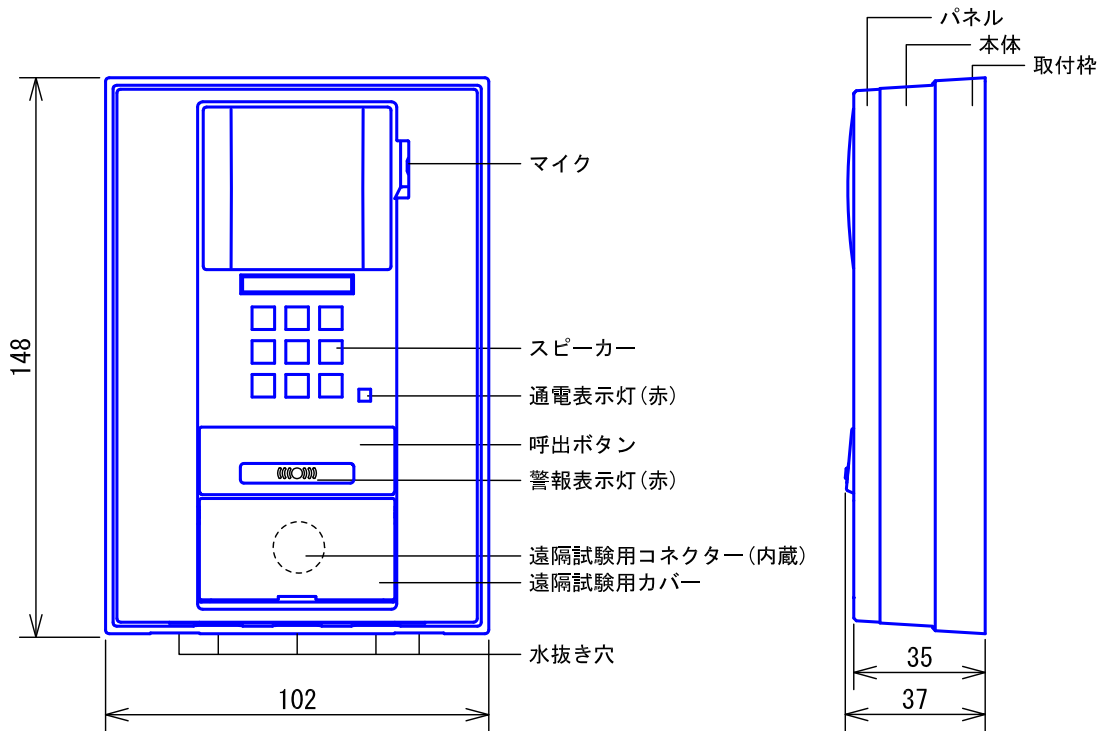
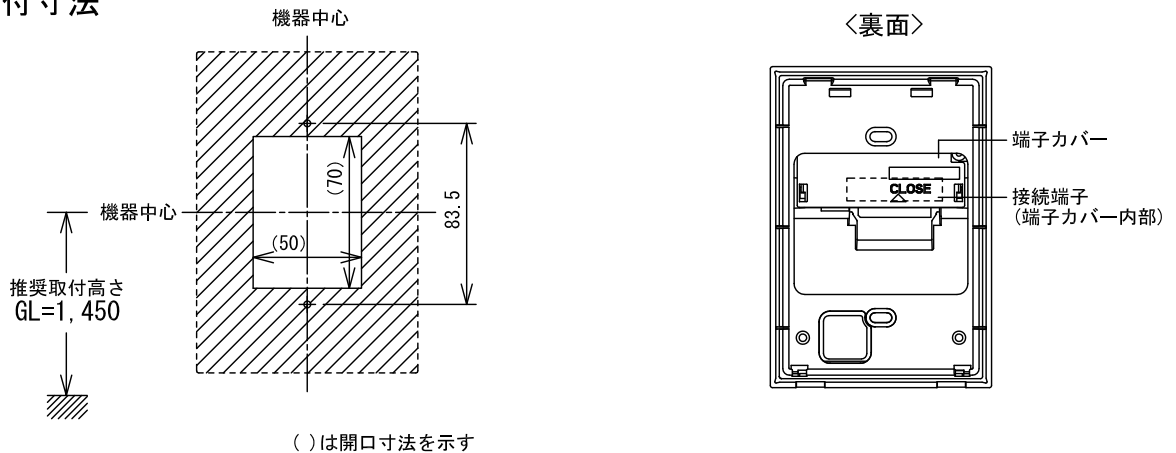


## ■外観図



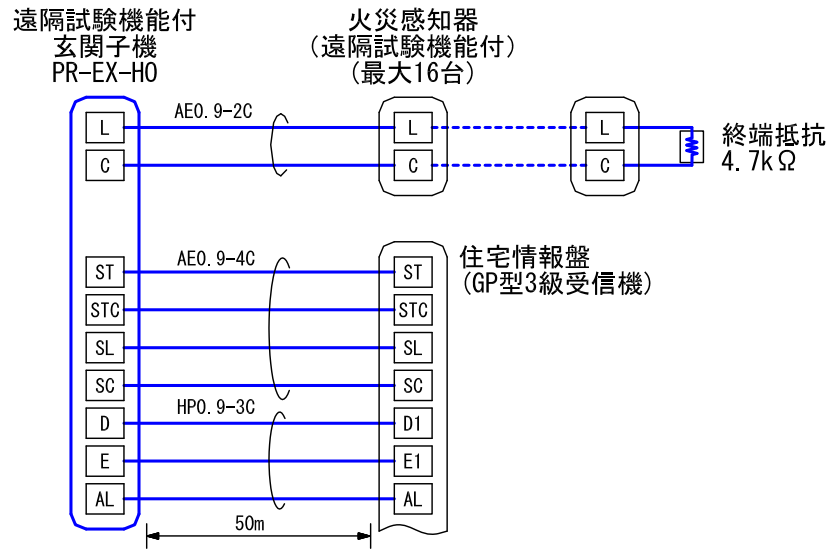
## ●取付寸法



## ■仕様

|        |   |         |                             |    |     |    |            |                 |
|--------|---|---------|-----------------------------|----|-----|----|------------|-----------------|
| 電源電圧   | 住宅情報盤より供給   | 警報音量    | 70dB以上/1m                   |    |     |    |            |                 |
| 通話方式   | 通話先の機器に依存する   | 通電表示灯電流 | 1mA                         |    |     |    |            |                 |
| 型式番号   | 日本消防検定協会検定合格品：中第9～108号<br>戸外表示器型式確認番号：14-SD3-2790<br>注) ドア袖パネルなどに組込の場合は<br>取り付けられるパネルごとに申請が必要 | 警報表示灯電流 | 10mA                        |    |     |    |            |                 |
|        |   | 質量      | 約290g                       |    |     |    |            |                 |
|        |   | 保護等級    | 防塵・防まつ形(JIS C 0920 IP54 相当) |    |     |    |            |                 |
| 材質     | 自己消火性PC+ABS樹脂   | 色調      | ブラック(N1 近似マンセル値)            |    |     |    |            |                 |
| 形状     | 壁取付型  | 備考      | 遠隔試験機能付中継器内蔵一体型             |    |     |    |            |                 |
| 適合ボックス | JIS1個用スイッチボックス  |         |                             |    |     |    |            |                 |
| 品名     | 遠隔試験機能付玄関子機<br>(ホーチキ(株)製)   | 図名      | 外観図/仕様                      | 単位 | mm  | 作成 | 2015年1月16日 |                 |
| 品番     | PR-EX-H0  | 図番      | P54870-1-3                  | 頁  | 1/3 | 改訂 | 1          | <b>アイホン株式会社</b> |

## ■ 接続図



通達距離

GP型3級受信機 — 遠隔試験機能付玄関子機 — 火災感知器 (遠隔試験機能付) …180m

## ■ 制約事項

- 接続できる住宅情報盤は、VJ(K)-RM、VI(K)-RMX「」、VH(K)-RM「」、VH(K)-3KV「」、VH(K)-3KA「」、QH(K)-6KVRT、QH(K)-6KAT、QH(K)-3KAT。
- 火災感知器、外部試験器はホーチキ(株)製とする。
- コーキング処理する場合は、水抜き穴をふさがないこと。
- 「住宅情報盤の玄関子機1(戸外表示器)」へ接続する。
- 各機器へは個別に配線すること(正常に動作しなくなる恐れがある。)
- 配線ケーブルは強電線(AC100V、200V)とは30cm以上離して配線すること。ノイズや誤動作の発生の原因となることがある。

既設の配線を利用する場合は、その線の種類によっては正常に動作しないことがある。  
そのときは配線の入れ替えが必要となる。

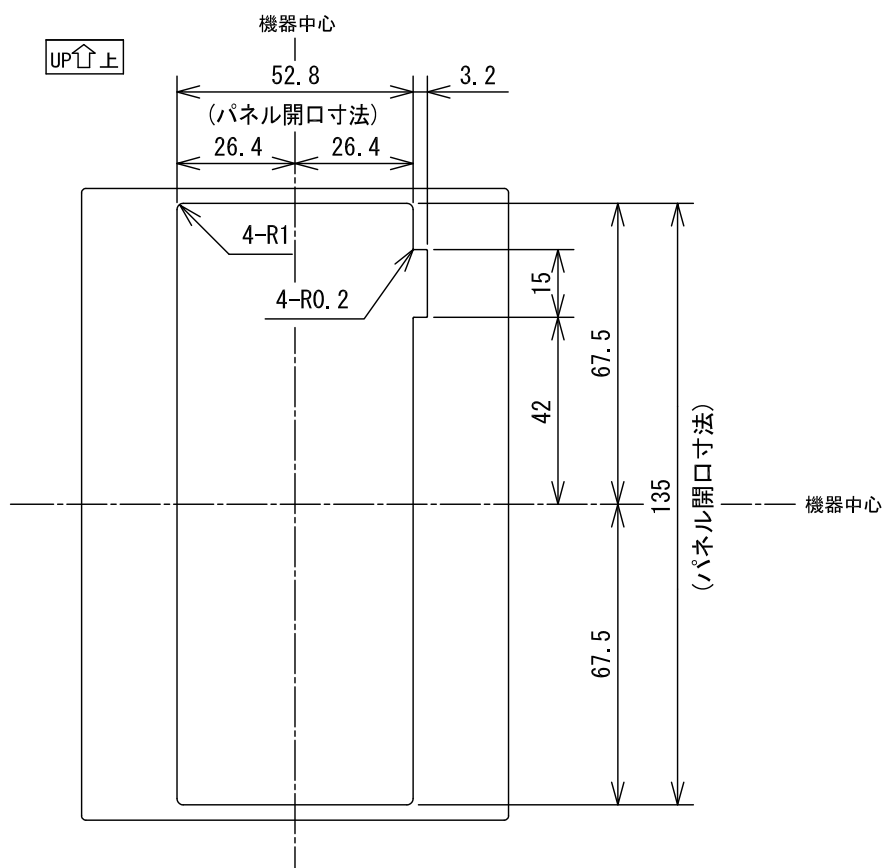
## ■ 機能一覧

- 呼出ボタン押下による親機への呼出/通話
- 親機通電時、通電表示灯点灯
- 親機警報発報時、警報音の鳴動、警報表示灯点滅(警報音種別は接続される親機による)
- 遠隔試験終了信号(感知器作動信号)の親機への送出

|    |                           |    |               |   |     |    |    |                 |
|----|---------------------------|----|---------------|---|-----|----|----|-----------------|
| 品名 | 遠隔試験機能付玄関子機<br>(ホーチキ(株)製) | 図名 | 接続図/制約事項/機能一覧 |   | 単位  | mm | 作成 | 2015年1月16日      |
| 品番 | PR-EX-H0                  | 図番 | P54870-2-3    | 頁 | 2/3 | 改訂 | 1  | <b>アイホン株式会社</b> |

## ■パネル加工図例

- ◆スピーカー、マイク、呼出ボタン部などの個別穴加工はしないでください。  
・ハウリング、ビビリ音の原因となります。



### 固定時の注意事項

- ボタンが必ず動作するよう、パネルと隙間を設けること。
- 玄関子機ががたつかないように固定すること。  
(ビビリ音の原因となる)

※. パネル穴形状および固定方法については別途打合せが必要

|    |                           |    |            |   |     |    |    |                 |
|----|---------------------------|----|------------|---|-----|----|----|-----------------|
| 品名 | 遠隔試験機能付玄関子機<br>(ホーチキ(株)製) | 図名 | パネル加工図例    |   | 単位  | mm | 作成 | 2015年1月16日      |
| 品番 | PR-EX-H0                  | 図番 | P54870-3-3 | 頁 | 3/3 | 改訂 | 1  | <b>アイホン株式会社</b> |