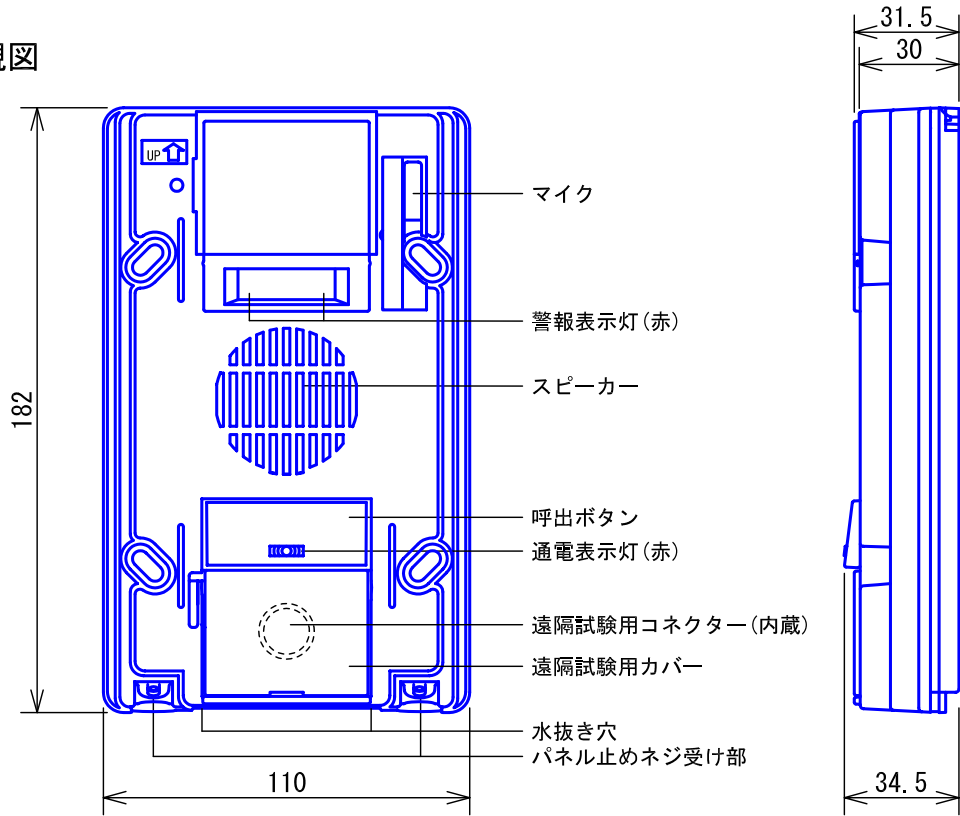
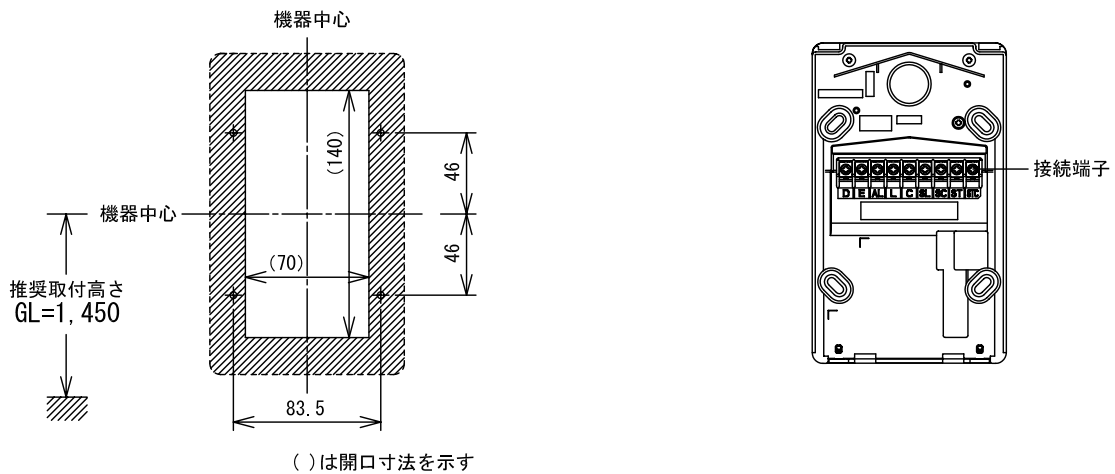


■外観図



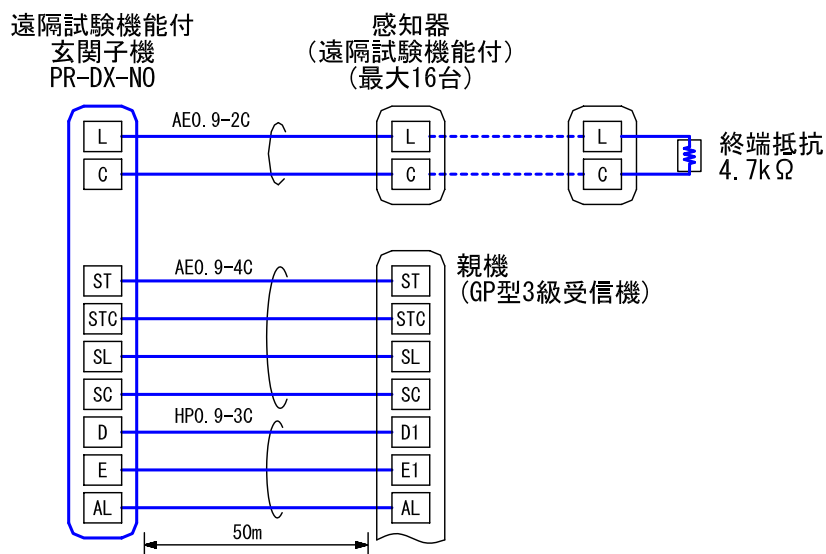
●取付寸法



■仕様

電源電圧	親機より供給	適合ボックス	JIS3個用スイッチボックス					
通話方式	自動交互通話または同時通話 (親機に別売の受話器を取り付け通話する場合)	警報音量	70dB以上/1m					
		通電表示灯電流	1mA					
型式番号	日本消防検定協会検定合格品：中第9～109号 戸外表示器型式確認番号：10-SD3-1967 別売品カラーパネルPRW-P-Sを装着する場合 注) ドア袖パネルなどに組込の場合は 取り付けられるパネルごとに申請が必要	警報表示灯電流	10mA					
		質量	約260g					
		防雨性能	JIS C 0920 IPX3 相当					
		色調	ブラック(N1 近似マンセル値)					
		備考	遠隔試験機能付中継器内蔵一体型					
材質	自己消火性PC+ABS樹脂							
形状	壁取付型							
品名	遠隔試験機能付玄関子機 (能美防災(株)製)	図名	外観図/仕様	単位	mm	作成	2010年6月22日	
品番	PR-DX-NO	図番	P14575-1-3	頁	1/3	改訂	2	アイホン株式会社

■ 接続図



通達距離

GP型3級受信機 — 遠隔試験機能付玄関子機 — 感知器(遠隔試験機能付)…180m

■ 制約事項

- 接続できる親機は、WISMシリーズまたはQH(K)-6KATのみ。
- 感知器、外部試験器は能美防災(株)製とする。
- コーキング処理する場合は、水抜き穴をふさがないこと。

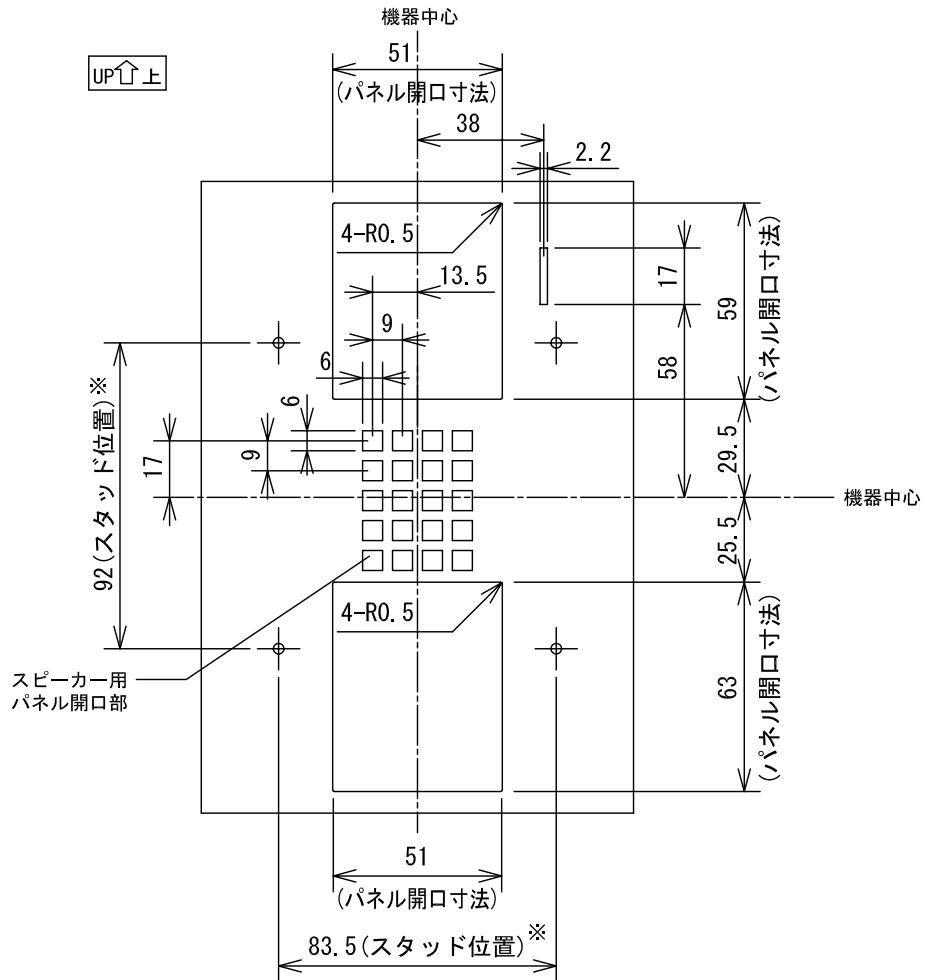
■ 機能一覧

- 呼出ボタン押下による親機への呼出/通話
- 親機通電時、通電表示灯点灯
- 親機警報発報時、警報音の鳴動、警報表示灯点滅(警報音種別は接続される親機による)
- 遠隔試験終了信号(感知器作動信号)の親機への送出

品名	遠隔試験機能付玄関子機 (能美防災(株)製)	図名	接続図/制約事項/機能一覧		単位	mm	作成	2010年5月20日
品番	PR-DX-N0	図番	P14575-2-3	頁	2/3	改訂	1	アイホン株式会社

■パネル加工図例

- ◆スピーカー、マイク、呼出ボタン部などの個別穴加工はしないでください。
・ハウリング、ビビリ音の原因となります。



固定時の注意事項

- ボタンが必ず動作するよう、パネルと隙間を設けること。
- 玄関子機ががたつかないように固定すること。
(ビビリ音の原因となる)
- スピーカー用パネル開口部の裏面にはサランネットなどを貼付すること。
(汚れ防止のため)

※. パネル穴形状および固定方法については別途打合せが必要

品名	遠隔試験機能付玄関子機 (能美防災(株)製)	図名	パネル加工図例		単位	mm	作成	2010年5月20日
品番	PR-DX-NO	図番	P14575-3-3	頁	3/3	改訂	1	アイホン株式会社