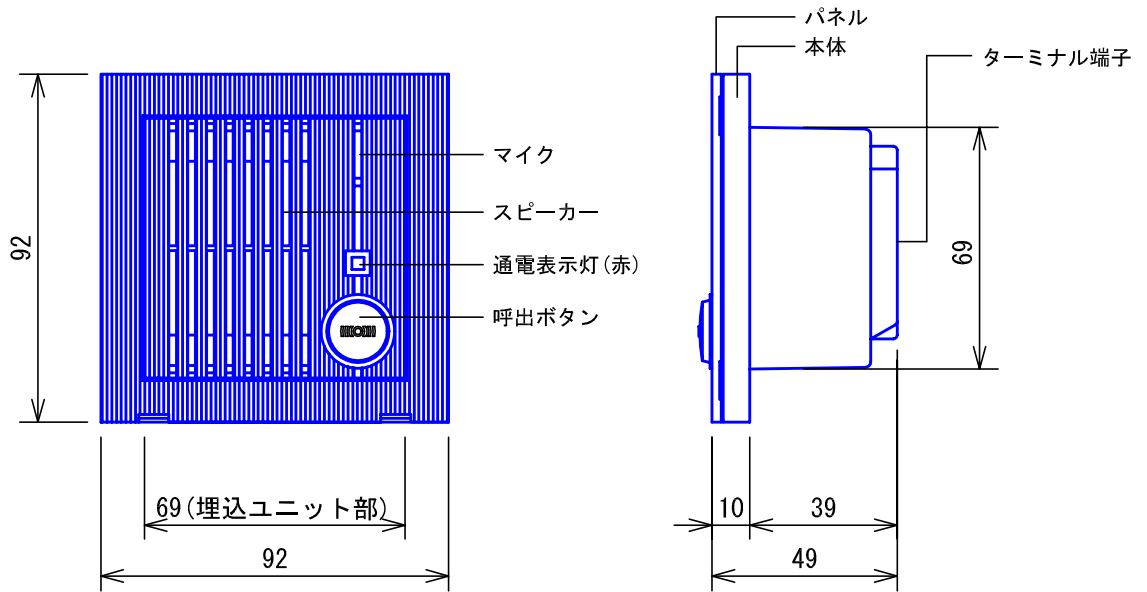
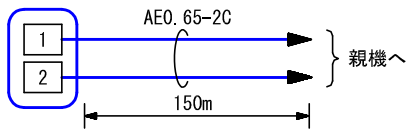


■外観図



■接続図

玄関子機ユニット
PP-IF



■制約事項

- 適合サインポスト
松下電工(株)製:SL型

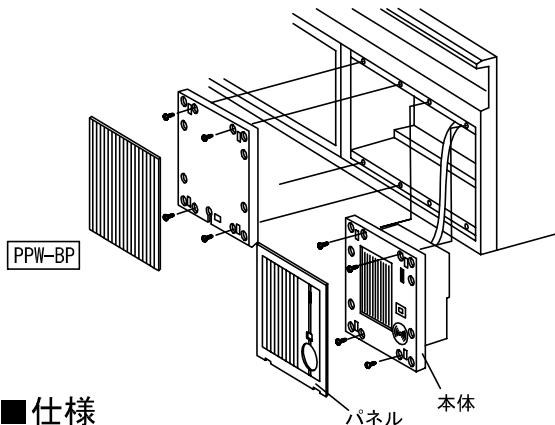
■機能一覧

- 呼出ボタン押下による親機への呼出/通話
- 親機通電時夜間表示灯点灯

■取付図例

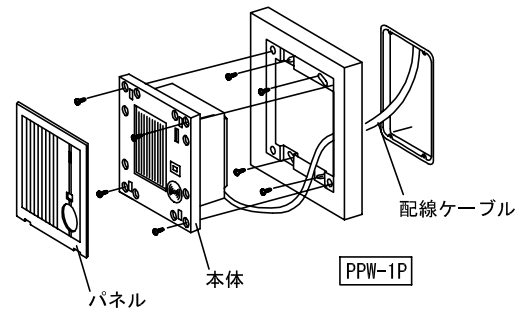
●サインポスト

※ブランクパネル (PPW-BP) を併用



●JIS2個用スイッチボックス

※取付パネル (PPW-1P) を使用する。



■仕様

電源電圧	DC4.5V~6V(通話時 約DC9V) 親機から供給	適合ボックス	専用埋込ボックス					
通話方式	拡声同時通話	材質	ACS樹脂					
通電表示灯電流	1mA	質量	約170g					
出カインピーダンス	600Ω	色調	テムパーブラック (N1 近似マンセル値)					
形状	壁埋込形	備考	防雨形 (JIS C 0920保護等級3 相当)					
品名	玄関子機ユニット	図名	外観図/仕様/接続図/ 制約事項/機能一覧	単位	mm	作成	2004年1月12日	
品番	PP-IF	図番	P53004-1-1	頁	1/1	改訂	2	アイホン株式会社