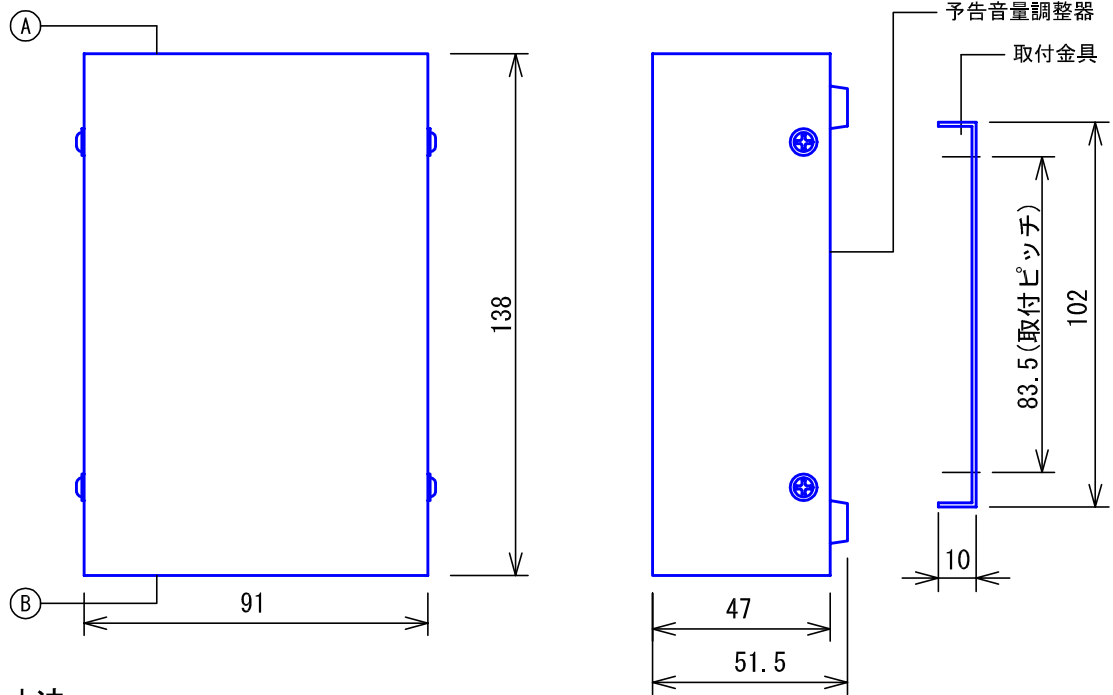
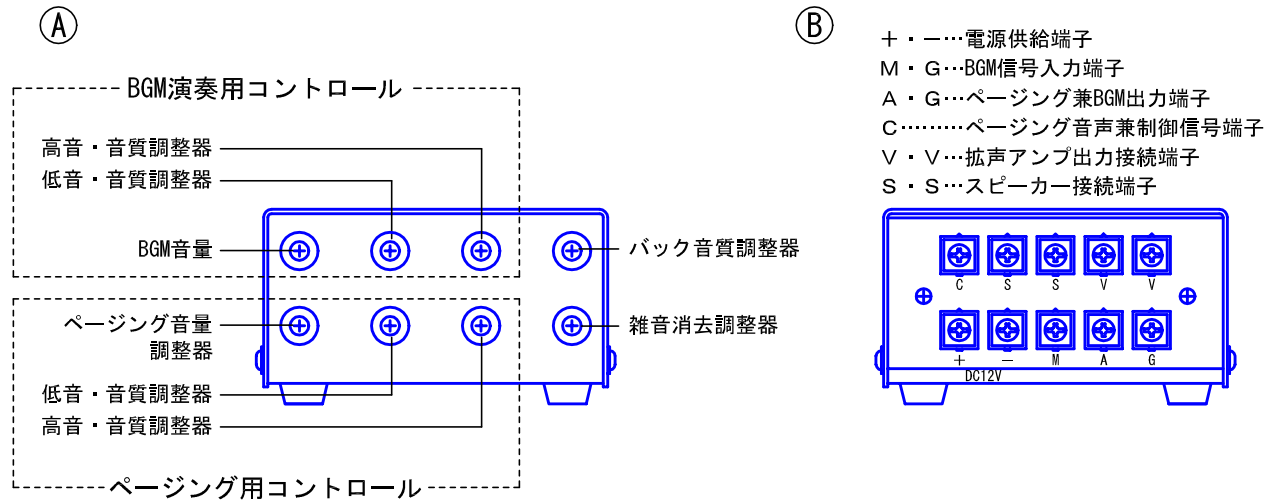
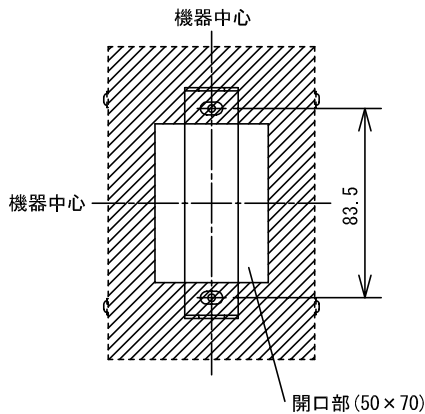


■外観図



●取付寸法



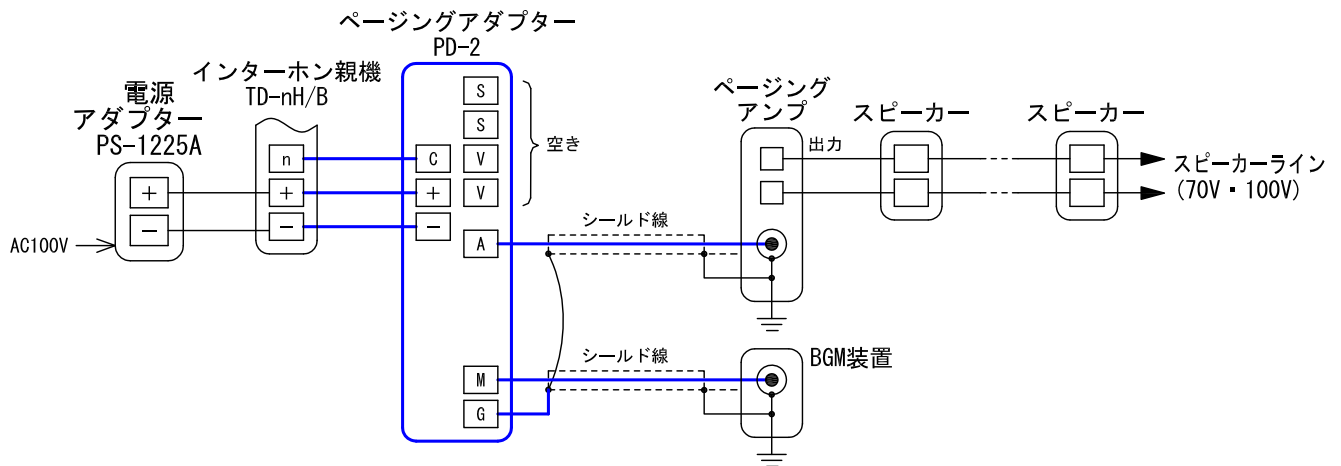
品名	ページングアダプター	図名	外観図		単位	mm	作成	2003年11月14日
品番	PD-2	図番	P40651-1-3	頁	1/3	改訂	2	アイホン株式会社

■仕様

電源電圧	DC12V……インターホンシステムの電源アダプターと共用可	
消費電流	20mA（ページング）／48mA（トークバック）	
出カインピーダンス/レベル	5k Ω /1.5V（RMS）、1kHz（最大）	
MUSIC	入カインピーダンス/レベル	20k Ω /0.3V（RMS）、1kHz（出力最大時）
	トーンコントロール特性	低音100Hz、高音10kHzにて偏差値約12dB
PASING	入カインピーダンス/レベル	600 Ω /0.3V（RMS）、1kHz（出力最大時）
	トーンコントロール特性	低音100Hz、高音10kHzにて偏差値約12dB
	適合スピーカーライン	70Vまたは100V定電圧出力ライン
適合ページング(拡声)アンプ	AUXまたはPHONO(100k \sim 500k Ω ／0.12 \sim 1.5V)の入力端子を有し、100V、70Vいずれかの定電圧出力ラインを有する一般拡声アンプ(市販品)	
適合BGM演奏用機器	出力(10k Ω 以下/0.1 \sim 1.2V)を有するAM、FMチューナー 出力(600 Ω /0.1 \sim 1.2V)を有するBGM用テーププレーヤー(市販品)	
トークバック・スピーカー 周囲暗騒音	80dB（ホーン）以下	
トークバック受信電圧利得	40dB以上	
色調	ライトセージグレー(1Y7/1.5 近似マンセル値)	
形状	据置・壁取付両用	
材質	亜鉛メッキ鋼板	
質量	約460g	

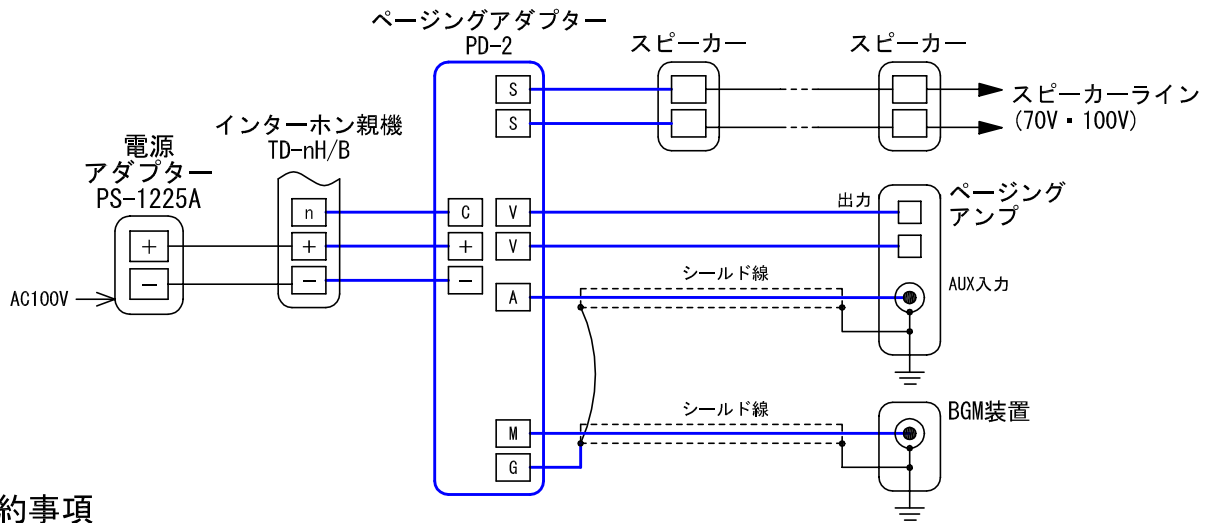
■接続図

<ページングを行う場合>



品名	ページングアダプター	図名	仕様/接続図		単位	mm	作成	2012年10月15日
品番	PD-2	図番	P40651-2-3	頁	2/3	改訂	3	アイホン株式会社

<トークバックページングを行う場合>



■ 制約事項

- ページングのために、アダプター1台（1系統）につきインターホンの呼出通話局を1局使用する。この為、インターホンとしての呼出・通話局数が減少する。
- 拡声アンプの出力ラインは70Vまたは100Vの定電圧出力端子を使用し、スピーカーはそれぞれラインに並列に接続すること。
- スピーカーラインの配線は拡声アンプの入力線およびBGM演奏装置の出力線に近づけないこと。またインターホンシステムのラインとは50cm以上はなすこと。近接するときは2芯シールド線を使用すること。
- 拡声アンプの入力端子はAUX端子を使用することをおすすめします。PHONO端子を使用するとページングおよびBGMの音質が低下する。（RIAA補償回路内蔵などのため）
- PHONO端子しか使用できないときは、ページングアダプターの音質調整を行うこと。
- インターホンシステムの配線経路の中央位置に電源アダプターとともに設置してください。ただし、本機と電源アダプターは近づけないこと（20cm以上はなす）。誘導雑音発生の原因となる。
- OA機器、テレビ、ラジオなどの近くに設置すると雑音が入るので設置場所に注意すること。
- トークバックページングを行うときのスピーカーの接続負荷容量は50W以下にすること。

■ 設定項目

インピーダンスマッチングの設定

各スピーカーの出力配分はインピーダンスマッチングにより設定してください。

- 拡声アンプ出力が100Vまたは70Vラインの場合
 - ・ スピーカー入力の合計W数が拡声アンプのW数に等しくなるように取付台数を決めてください。（ただし、スピーカー入力最大W数は50Wまでです。下表を参照して計算してください。）
 - ・ スピーカーは並列に接続してください。
- スピーカー入力合計W数が拡声アンプ出力W数より大きい場合、または50Wを超える場合
 - ・ スピーカーの取付台数を減らしてください。
- スピーカー入力合計W数が拡声アンプ出力W数より小さい場合
 - ・ 次の計算式によって、余裕分だけ消費する補償抵抗値を求めてラインに並列に接続してください。

$$\text{補償抵抗値} = \frac{(\text{拡声アンプのライン電圧})^2}{(\text{拡声アンプの出力W}) - (\text{スピーカー入力Wの合計})} \quad (\Omega)$$

品番	定格入力	インピーダンス	スピーカー入力	
			拡声アンプ出力 100Vライン	拡声アンプ出力 70Vライン
SP-31T SP-3NA	3W	10.0kΩ	1W	0.5W
		5.0kΩ	2W	1.0W
		3.3kΩ	3W	1.5W

品名	ページングアダプター	図名	接続図/制約事項/設定項目	単位	mm	作成	2005年1月14日
品番	PD-2	図番	P40651-3-3	頁	3/3	改訂	2

アイホン株式会社