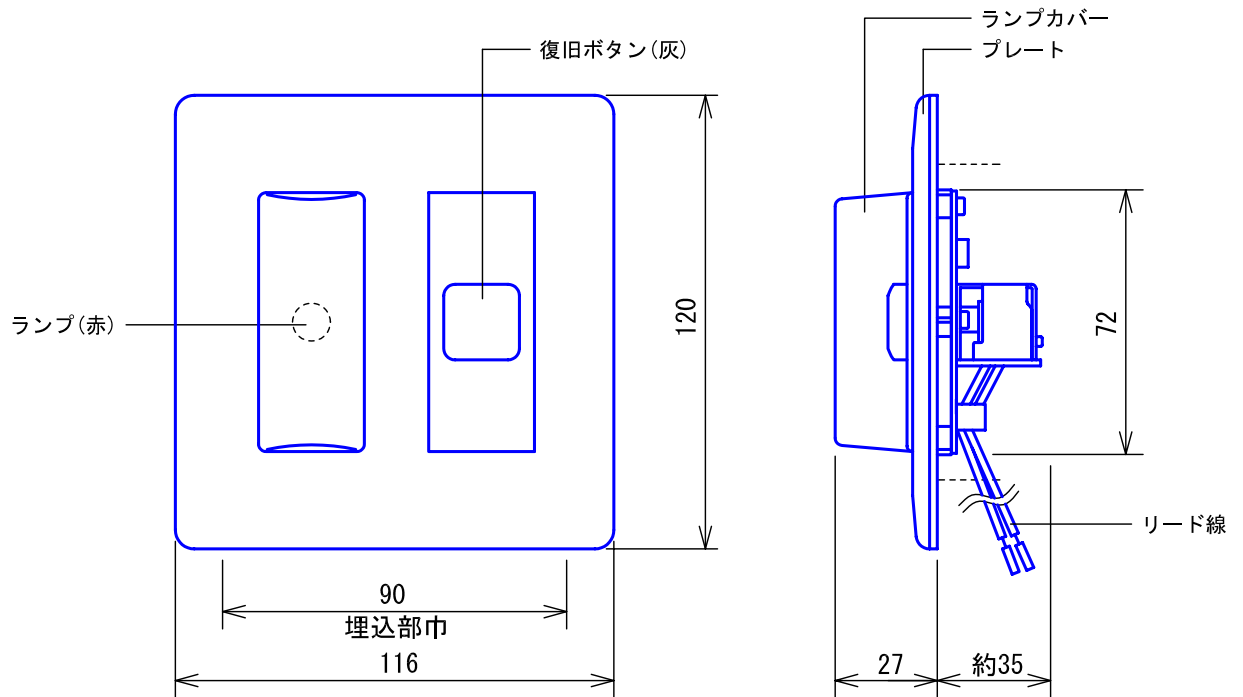
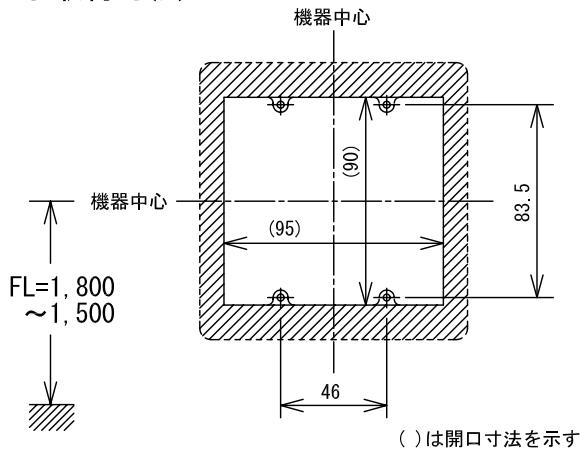


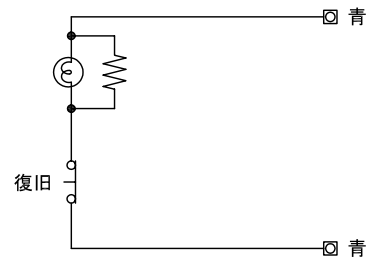
■外観図



●取付寸法



●回路図



■機能一覧

- 子機での呼出時、点灯および親機、復旧ボタンの復旧操作による消灯
- 復旧ボタン押下による呼出復旧

■仕様

使用ランプ	DC8V 150mA E-10ベース 赤カバー	質量	約150g					
形状	壁埋込型	色調	モダンホワイト(5Y8.3/1 近似マンセル値) ランプカバー：乳白色					
適合ボックス	JIS2個用スイッチボックス							
材質	ABS樹脂	備考	非防水形					
品名	廊下灯	図名	外観図/仕様/機能一覧	単位	mm	作成	2002年12月6日	
品番	NR-92B27	図番	N71367-1-1	頁	1/1	改訂	2	アイホン株式会社