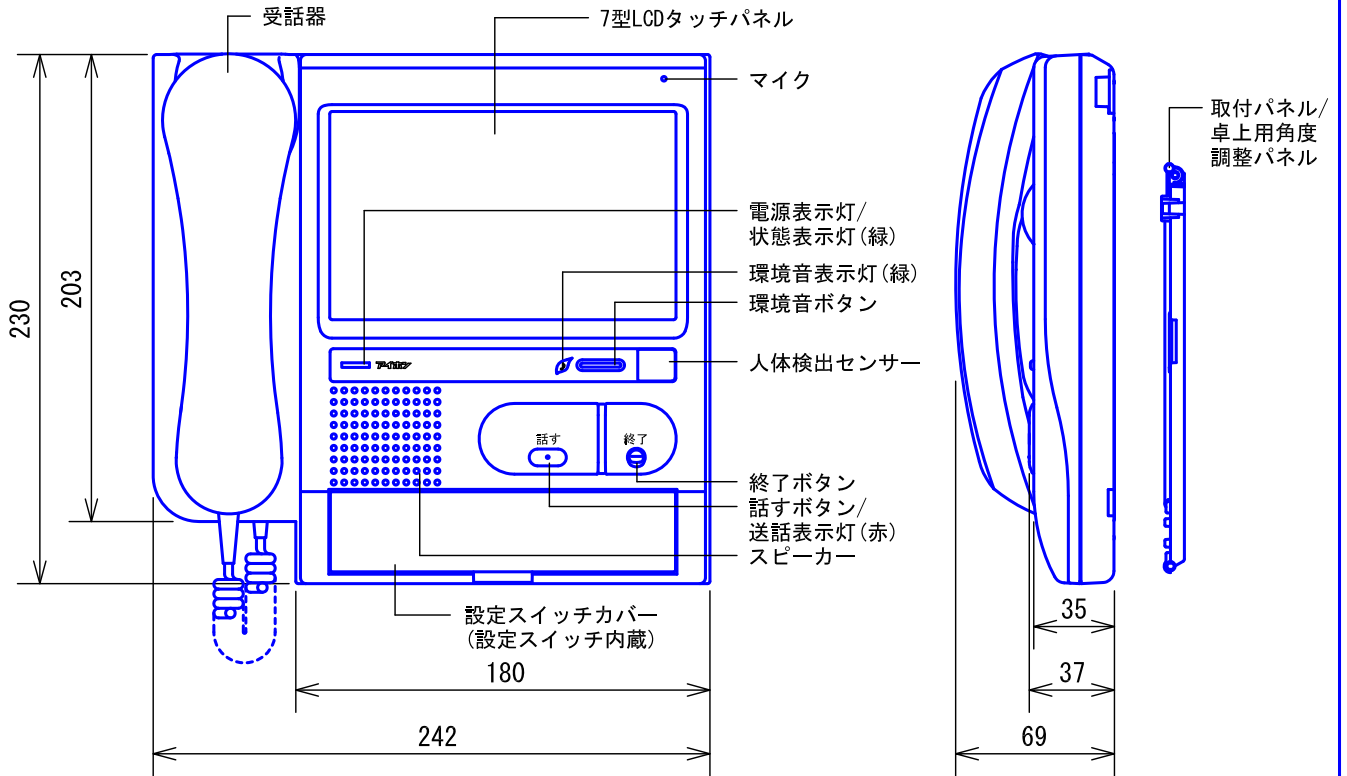
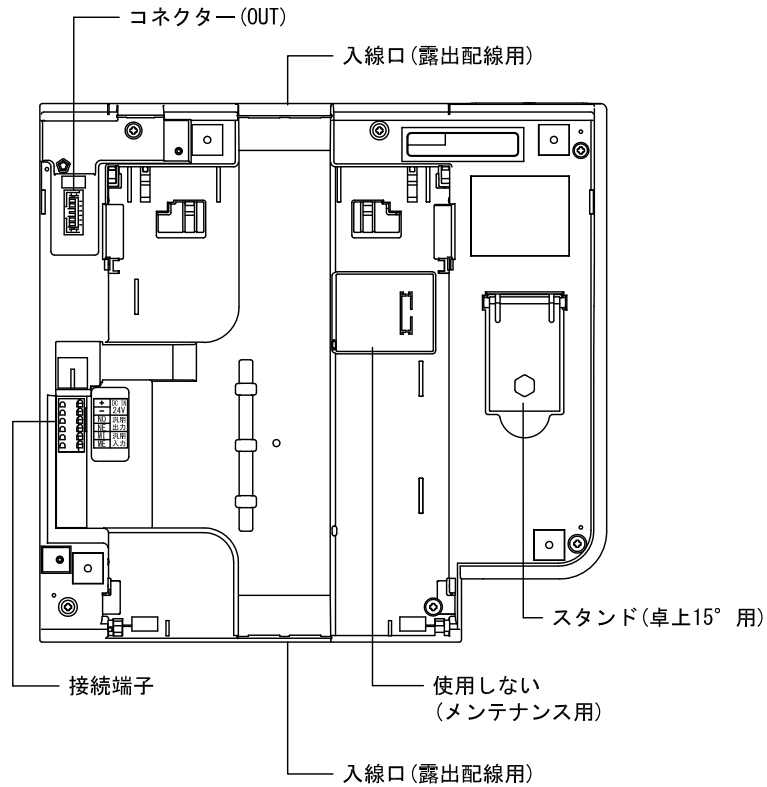


■外観図



<裏面>

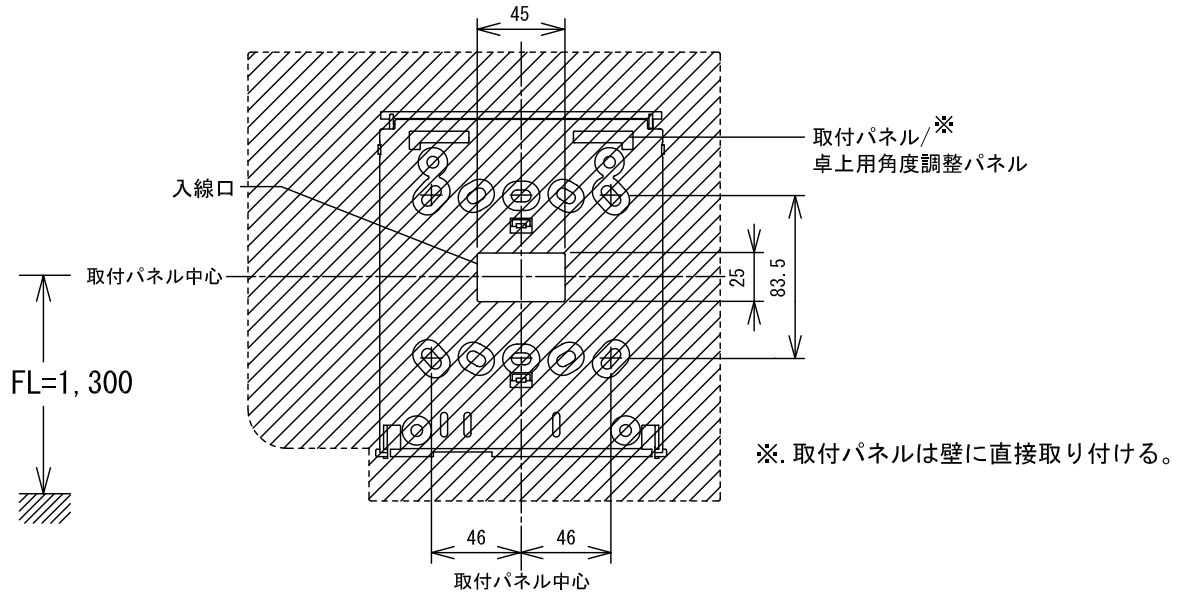


品名	卓上型親機(7型モニター付)	図名	外観図	単位	mm	作成	2017年12月14日	
品番	NLX-MDC	図番	N07324-1-6	頁	1/6	改訂	1	
							アイホン株式会社	

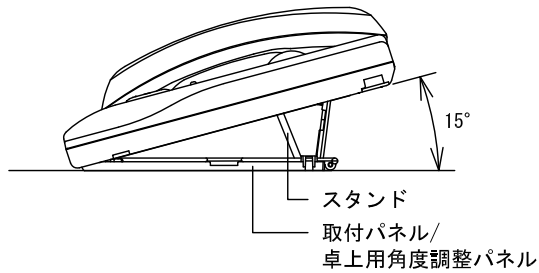
■取付図

●取付寸法

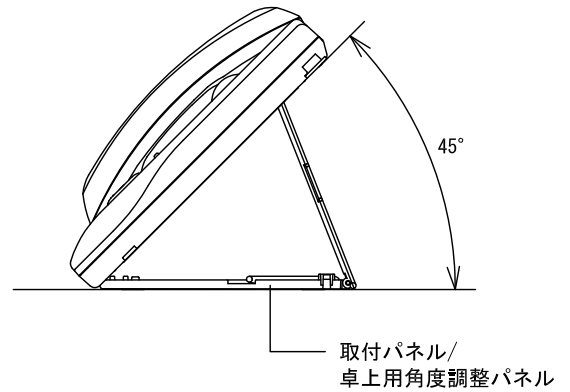
・壁取付の場合



・卓上使用の場合
〈15° の場合〉



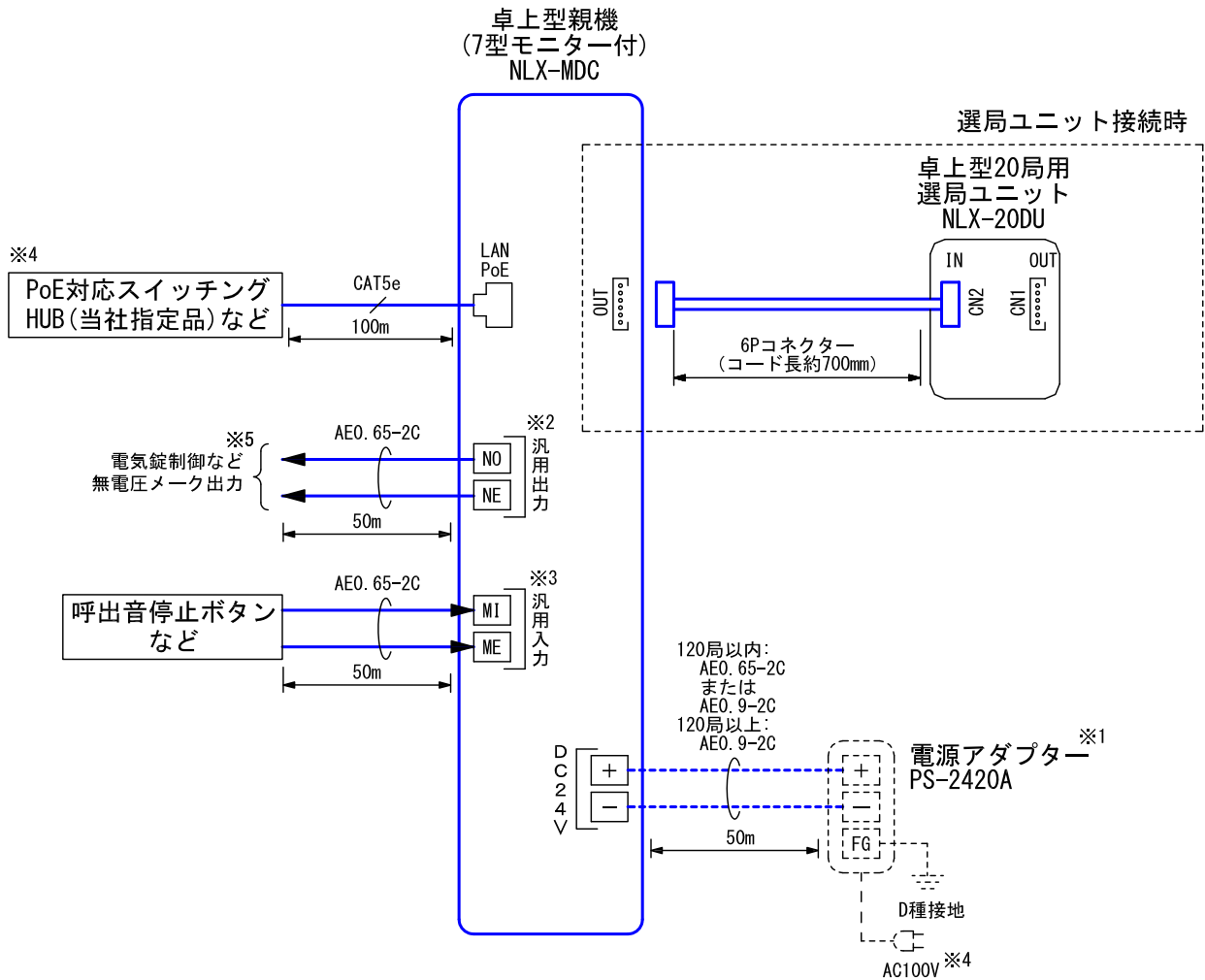
〈45° の場合〉



■仕様

電源電圧	DC48V (PoE) または DC24V (電源アダプターより供給)	使用周囲温度	0~40℃					
		使用湿度範囲	相対湿度75%未満					
消費電流	PoE給電：待受時65mA 最大155mA	形状	据置[卓上]・壁取付両用型					
	電源アダプター：待受時115mA 最大320mA	材質	自己消火性PC+ABS樹脂					
通話方式	同時通話方式/自動交互通話/交互通話	色調	スノーホワイト (5Y9.3/0.1 近似マンセル値)					
タッチパネル	7型TFTカラー液晶パネル	質量	約1.1kg					
品名	卓上型親機 (7型モニター付)	図名	取付図/仕様		単位	mm	作成	2017年12月14日
品番	NLX-MDC	図番	N07324-2-6	頁	2/6	改訂	1	アイホン株式会社

■ 接続図



※1. 卓上型20局用選局ユニット (NLX-20DU) 接続時、またはPoE給電がない場合に必要。

※2. 汎用出力仕様(無電圧メーク出力)

負荷電圧	24V以下
負荷電流	500mA以下
オン抵抗	1Ω

※3. 汎用入力仕様

入力方式	無電圧メーク接点 起動信号のみ検出方式
検出確定時間	100msec以上
接点抵抗値	メーク時: 700Ω以下 ブレーク時: 3kΩ以上
端子短絡電流	10mA以下
端子間電圧	DC5V以下(端子間開放時)

※4. 停電のときなど、別電源(非常電源)に切り替わるまでの間のバックアップ電源としてUPSを接続する。

※5. 設定により、ナースコール呼出時出力/電気錠解錠時出力/出力なしの選択が可能。

品名	卓上型親機(7型モニター付)	図名	接続図		単位	mm	作成	2017年12月14日
品番	NLX-MDC	図番	N07324-3-6	頁	3/6	改訂	1	アイホン株式会社

■機能一覧(親機ユニット)

(*. 接続機器や設定による)

呼出表示	ナースコール、トイレコール、バスコール、点滴、トイレ介助、トイレ異常、オプション1・2*、ペンダントコール、徘徊コール、ドアホンコール、見守りコール、スタッフコール、汎用コール、脱落断線、脱落停止、オプション1・2脱落*、オートセンス*、コール、親機呼出、ハンディナース*、生体モニタ*、AED*	
警報表示	機器異常、見守りベッド未検出*、見守りベッド移動*、見守り停止*、見守り明るさ不足*、受話器掛け忘れ、火災発生(自動火災報知設備連動)*、オーダーアラート ※1	
最大呼出数	240局まで	
呼出/巡視履歴	200件まで履歴を表示し、約1ヵ月分の記録が可能(200件/日×8ユニットの場合)。処置入力も可能(ユニット単位)	
録画履歴	録画した映像ファイルの一覧を表示	
患者情報入力	親機での情報入力。オーダーリング連動時、オーダーリングサーバーより情報連動	
医師・看護師情報入力	親機での情報入力。オーダーリング連動時、オーダーリングサーバーより情報連動	
患者/入所者 入力情報 ※1	氏名、フリガナ、ベッド番号、性別、親機表示用/液晶表示灯表示用氏名、生年月日、救護区分、転倒転落危険度、障がい情報、同姓・同名、安静度、感染症、感染経路、自由項目 [病院版のみ]*：診療科目1・2・3、患者状態、アレルギー、食事情報、飲物情報、面会謝絶、医師、看護師 [施設版のみ]*：日常生活自立度、寝たきり度、入所区分、移動区分、(介護士/看護師/スタッフ/ケアマネージャーより2つ選択)*	
ポップアップ表示	表示数	4件
手動録画機能 ※2	手動操作で映像の録画が可能(録画時間は施工者設定) 呼出/通話/モニター中：最大10分まで	
自動録画機能 ※2	見守りコール、オプション1・2、カメラ付玄関子機呼出、カメラ連動の子機呼出時、自動で映像の録画が可能(録画時間は施工者設定) 呼出中・通話中・プレ録画*・プレ録画+後録画*：最大10分まで	
ベッド移動	親機画面上でベッド移動の設定が可能	
スタッフ呼出	他の親機やハンディナース(チーム/個別)の呼出が可能	
放送	一斉/ルーム/チーム/選局放送が可能	
モニター	聴取または映像での個別/スキャン/同時モニターが可能	
勤務帯切替	6交代までの勤務帯を自動/手動で切替が可能。また、他の親機への転送が可能	
ハンディナース登録 (新規)	ハンディナース端末の新規登録をする	
ハンディナース登録 (変更)	ハンディナース端末の変更をする	
ハンディナース登録 (削除)	ハンディナース端末の削除をする	
ハンディナース割付	チーム(チーム担当番号)毎に所属するハンディナース番号を割り付ける	
担当者設定	ハンディナース端末を持つ看護師/介護士を勤務帯別に設定する	
呼出スライド設定	ハンディナース端末のスライド呼出を設定する	
呼出スライド時間設定	ハンディナースの呼出スライド時間を設定する	

品名	卓上型親機(7型モニター付)	図名	機能一覧		単位	mm	作成	2017年12月14日
品番	NLX-MDC	図番	N07324-4-6	頁	4/6	改訂	1	アイホン株式会社

オプション名称登録	オプション端子(1、2)の名称を登録する
オプション脱落設定*	オプション機器の脱落時に呼出するベッドを設定する
呼出音の設定 ※3	ベッド別またはチーム別または一括で呼出音の設定が可能
環境音の設定 ※4	5種類の環境音から鳴動可能
音量の設定	親機/ベッドの音量の設定が可能
夜間設定	夜間時間を設定し、自動で夜間音量調整やベッド回りの常夜灯点灯が可能
見守り設定	夜間対応カメラ映像で呼出を行う、“起き上がり”、“離床”、“起き上がり離床”の設定が可能
回診	液晶表示灯に一斉/部屋別/診療科目別/医師別の患者/入所者情報を常時表示が可能
液晶表示灯の設定 ※5	液晶表示灯に表示するキャラクターの設定が可能
ベッド設定	優先呼出/緊急表示/プライバシー設定が可能
IPカメラ設定	IPカメラ移動/プリセット設定/夜間対応カメラ利用設定が可能
物品管理表示・総数変更	対象機器の使用状況が自動検出され、総数/使用数/在庫数のリストを表示 物品管理の総数の増減が可能 対象機器(15機種)：マルチハートコール・オプション入力コード・無線子機・ OP1・OP2・その他(API連携により10種類の管理が可能)
面会者誘導	表示灯の点灯により面会者を目的の病室/居室まで誘導が可能

※1. オーダリング連動時、オーダリングサーバーより情報取得。

※2. 録画に関し、下記の制約事項がある。

- ・ IPカメラの録画中に“みやすさ”ボタンにタッチすると、録画時間が設定時間より短くなる。
- ・ 自動録画の機能は、見守りカメラ、オプション1・2、カメラ付玄関子機、カメラ連動の子機呼出時のみ有効。
- ・ プライバシー映像設定(ぼかし映像)時、再生画像にはプライバシー表示されない。
- ・ 10GBまで録画可能。

例：約15,000件(5秒/手動録画のみの場合)/約1,300件(1分/自動録画のみの場合)

※3. チャイムの種類

♪1: ピンポーン	♪2: ピンポーン×2	♪3: ピンボンバン×2	♪4: ピンボンバン×3
♪5: ブルッブルッ	♪6: ブルッブルッ———	♪7: プーブルル	♪8: プルルルル
♪9: アヴェマリア	♪10: プレリユード	♪11: メヌエット	♪12: アルルの女
♪13: 悲愴	♪14: トルコ行進曲	♪15: きらきら星	♪16: アマリリス
♪17: 美しき青きドナウ	♪18: カノン	♪19: 10人のインディアン	♪20: アルプス一万尺
♪21: ロンドン橋	♪22: アニーローリー	♪23: こぎつね	♪24: ぶんぶんぶん

※4. 環境音の種類

♪ せせらぎと小鳥 ♪ 夜のビーチ ♪ ヨットハーバー ♪ 海岸のかもめ ♪ キューバのパコナオ

※5. 液晶表示灯キャラクター：60種類(カテゴリー:花、動物、干支、果物、風景、乗り物)

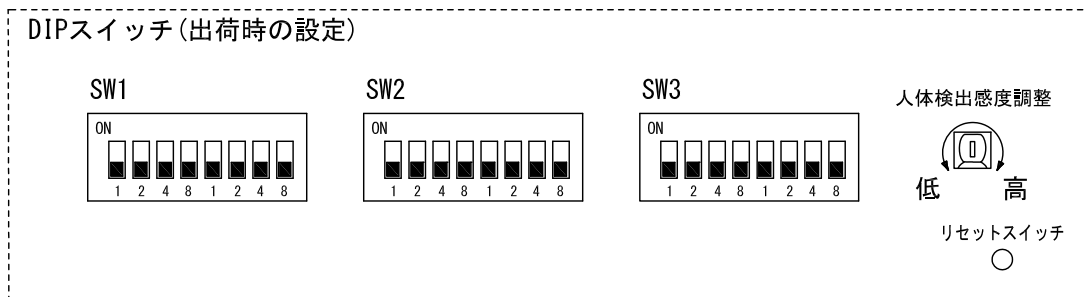
■制約事項

- 使用できるLANケーブルは、CAT5e。
- 親機は、制御装置1台あたり最大16台接続できる。
- 火災発生(自動火災報知設備連動)時、放送、モニターはできない。

品名	卓上型親機(7型モニター付)	図名	機能一覧/制約事項			単位	mm	作成	2017年12月14日
品番	NLX-MDC	図番	N07324-5-6	頁	5/6	改訂	1	アイホン株式会社	

■設定項目

〈DIP スイッチでの設定〉



- グループID番号設定 SW1-左1～8, 右1, 2
- 端末ID番号設定 SW2-左1～8, 右1

- メンテナンスモード切替 SW3-左1
- Auto-MDIX設定 SW3-左2
- 未使用 SW1-右4, 8、SW2-右2～8、SW3-左4, 8、SW3-右1～8

〈メンテナンスモード(施工設定)〉

メンテナンスモード時は、呼出などの受信はできず、保持される。

項目名		内容
自己診断		親機で診断結果を表示する
システム設定	ハンディナース音量	ハンド子機、プレート子機、天井埋込型スピーカー・マイク IPカメラドアホン、親機のシステム単位でハンディナースの 音量を設定する(音量:10段階)
	方向表示設定	方向表示灯のエリア毎の表示を設定する
	共用部の環境音量	共用部の環境音の音量を設定する(音量:10段階)
	共用部のアナウンス音量	共用部のアナウンス音量を設定する(音量:10段階)
	タッチパネル補正	タッチパネルの補正を行う
システム確認	設定情報の確認	設定内容確認(IPアドレス/サブネットマスク/MACアドレス/ID/ バックライト輝度/人体検出センサー) (人体検出センサーのテスト確認)
	システムエラーの確認	システム単位の制御装置のシステムエラーを確認(最新200件まで表示)
	通話路の確認	制御装置内の使用通話路と、ハンディナース(スマートフォンかPHS) の通話路状況の確認
	回線状況の確認	回線応答時間、送信/受信パケット数の状況確認
	バージョンの確認	システムに接続される機器(制御装置/親機/アダプター/子機)の バージョンを確認
	SNMPの確認	システムに属するスイッチングHUBを選択し、SNMPでの応答履歴を確認

品名	卓上型親機(7型モニター付)	図名	設定項目		単位	mm	作成	2017年12月14日
品番	NLX-MDC	図番	N07324-6-6	頁	6/6	改訂	1	アイホン株式会社