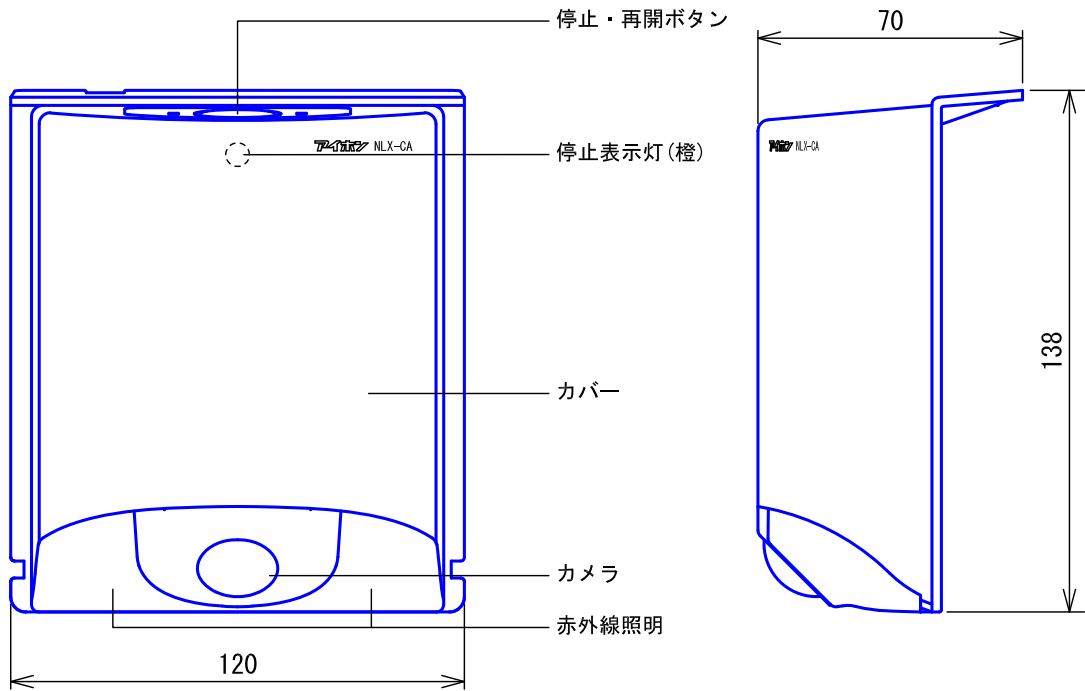
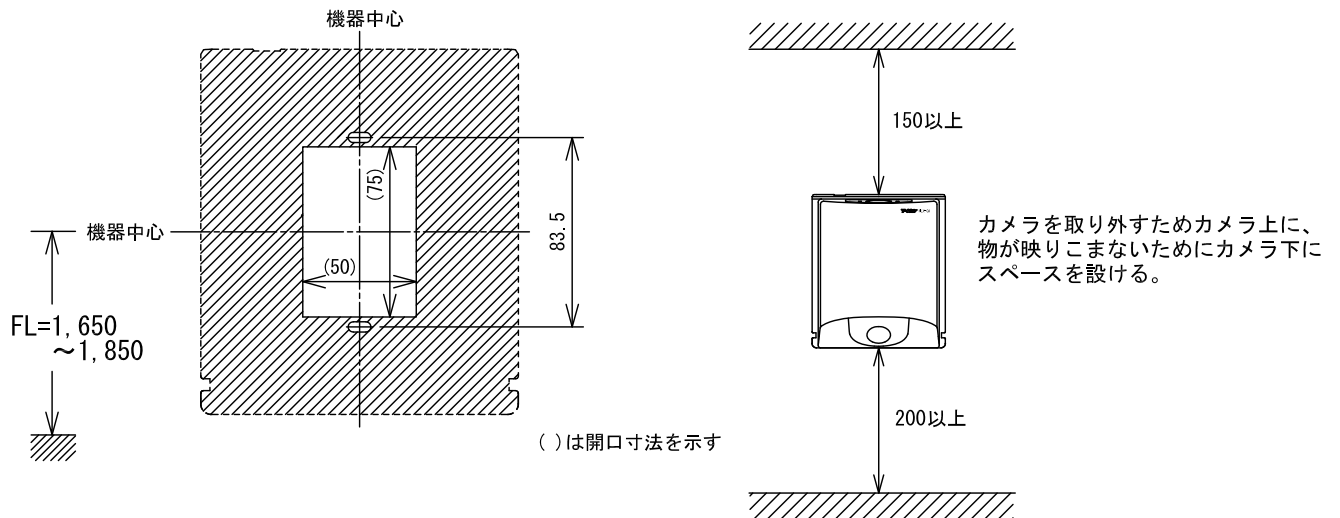


## ■外観図



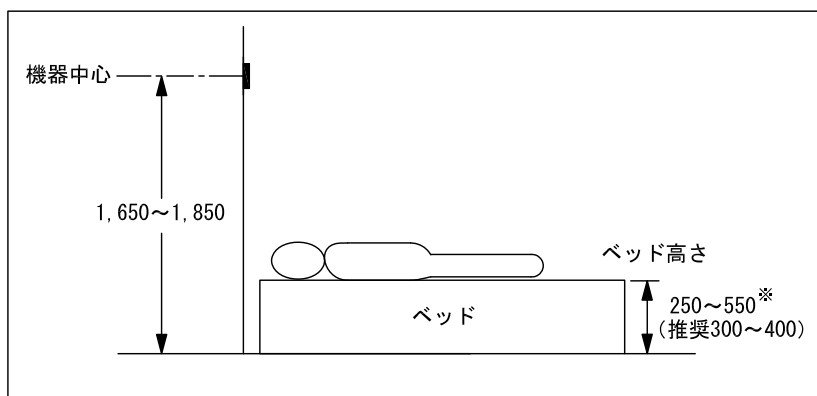
## ●取付寸法



品名	見守りカメラ	図名	外観図		単位	mm	作成	2017年11月7日
品番	NLX-CA	図番	N07368-1-4	頁	1/4	改訂	1	<b>アイホン株式会社</b>

## ●取付位置

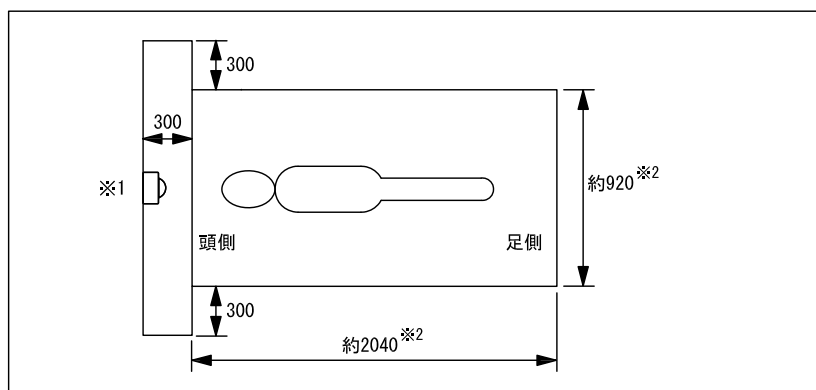
(単位：mm)



※. ベッドの高さが推奨値以外の場合、見守り機能設定時にベッドが検出エリアからはみ出すなど、検出率が低下する。この場合はIPカメラとベッドの間隔を離すなどの調整を行う必要がある。

## ●取付範囲

(単位：mm)



※1. IPカメラの取付は、取付範囲のどの位置でも、ベッドと垂直に取り付けること。  
※2. 推奨ベッドサイズ

品名	見守りカメラ	図名	外観図		単位	mm	作成	2017年11月7日
品番	NLX-CA	図番	N07368-2-4	頁	2/4	改訂	1	<b>アイホン株式会社</b>

## ■仕様

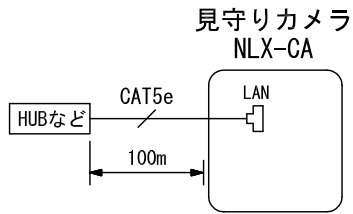
電源	供給	PoE (IEEE802.3af準拠)
	消費電力	PoE48V : 待受時48mA 最大110mA
環境	周囲温度/湿度	0~40°C/95%以下(無結露)
本体	質量	約320g
	材質	本体 : 樹脂 カバー : アクリル 赤外照明カバー : アクリル
	色調	本体 : ホワイト カバー : クリア 赤外照明カバー : 黒(赤外透過)
カメラ機能	ズーム・ワイド	電子対応(互換設定時および監視カメラ設定時)※
	パン・チルト	電子対応(互換設定時および監視カメラ設定時)※
	ローテーション	電子対応(互換設定時および監視カメラ設定時)※
	みやすさ補正	対応(モニター時)
	歪補正	対応
	Day/Night	対応
	フリッカ	50/60Hz切替対応
	撮像素子	1/3.2型
	有効画素数	約127万画素
	画素	1280×960
	走査方式	プログレッシブ
	最低照度	赤外光で約7mW/m <sup>2</sup>
	焦点距離	1.3mm
	焦点距離/レンズ有効径比	2.0
赤外線差	波長	945nm
	01x撮像性能	2mまで可能
ネットワーク	ネットワーク	100BASE-TX、10BASE-T RS45コネクタ
	動画圧縮方式	H.264(ハイプロファイル)、JPEG(MJPEG)
	画面解像度	アスペクト比4:3 H.264 : QVGA(320×240) MJPEG : QVGA(320×240)
	画像更新速度	H.264 : 15fps MJPEG : 5fps
	対応プロトコル	IPv4 : TCP/IP, UDP/IP, HTTP, HTTPS, RTSP, RTP, RTP/RTCP, DHCP, ICMP
	デュアルストリーム	対応
	マルチキャスト配信	H.264 : 対応 MJPEG : 対応

※. 互換設定 : 接続する制御装置がNLX-3XB以前で、NLX-CAを使用する場合に行う設定

品名	見守りカメラ	図名	仕様	単位	mm	作成	2017年11月7日
品番	NLX-CA	図番	N07368-3-4	頁	3/4	改訂	1

**アイホン株式会社**

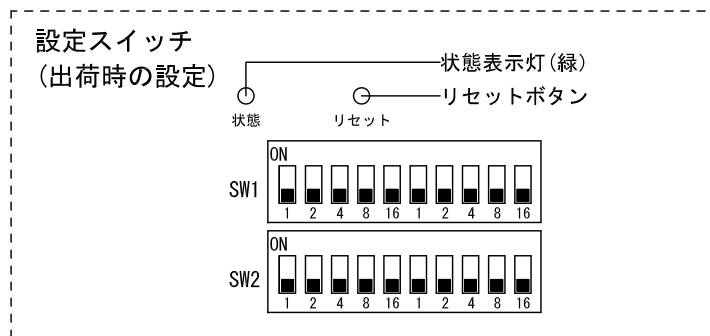
## ■ 接続図



## ■ 制約事項

- カメラの取付けはIPカメラ取付パネルセットNLW-CM(別売品)を使用すること。
- 赤外線照明は目を痛める可能性があるため見続けられないこと。

## ■ 設定項目



スイッチ(左より)	設定項目	ON	OFF	
SW1	1	<b>【見守りカメラ・連動カメラのとき】</b> ONの数字の合計数がセットされる (スイッチを左から1・2・4・8・ 16・32・64・128・256・512) と 読みかえる)	<b>【監視カメラのとき】</b> 全てOFF(変更しない)	
	2			
	4			
	8			
	16			
	1			端末ID (1~600)
	2			
	4			
SW2	1	設定1 (システムVer3.** 以前)	設定2 (システムVer4.00 以降)	
	2	未使用	---	
	4	Auto-MDIX	有効	無効(MDI固定)
	8	フリッカ設定	50Hz	60Hz
	16	未使用	---	---
	1	状態表示灯設定	通常動作	消灯
	2	未使用	---	---
	4	未使用	---	---
8	未使用	---	---	
16	未使用	---	---	

品名	見守りカメラ	図名	接続図/制約事項/設定項目			単位	mm	作成	2017年11月7日
品番	NLX-CA	図番	N07368-4-4	頁	4/4	改訂	1	<b>アイホン株式会社</b>	