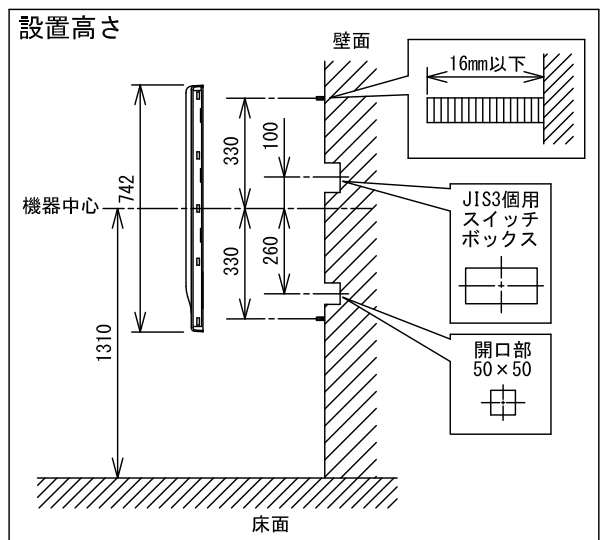
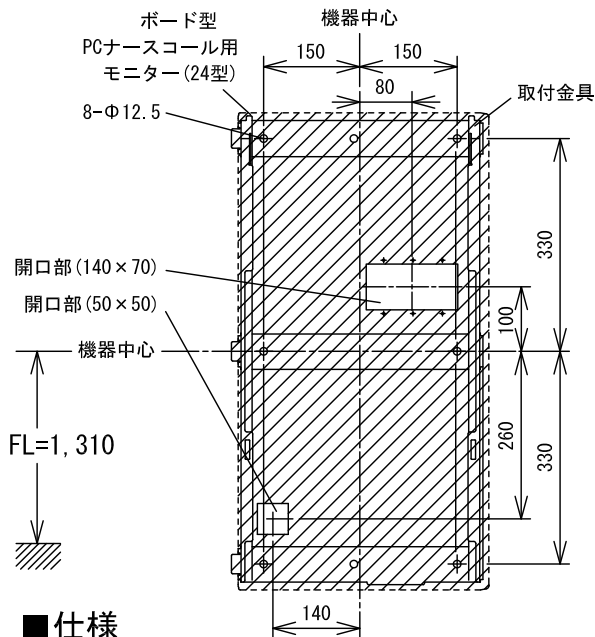


●取付寸法



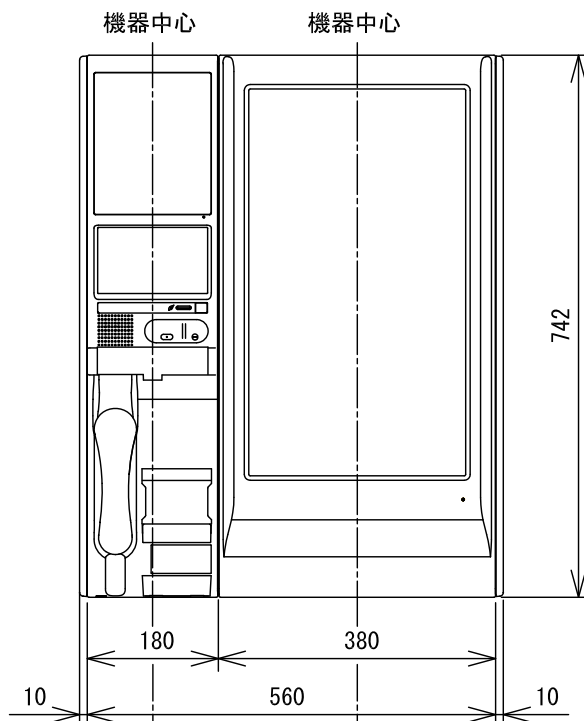
■仕様

電源電圧	AC100~240V 50/60Hz	材質	カバー：自己消火性PC+ABS樹脂					
消費電力	45W(標準)	色調	スノーホワイト(5Y9, 3/0, 1 近似マンセル値)					
使用周囲温度	0~40℃	質量	約9.4kg					
使用湿度範囲	相対湿度10~80%(結露しないこと)	備考	VGAケーブル(約0.5m, 約14.5m)、 RS232Cケーブル(約0.5m, 約14.5m)、 電源ケーブル(約1.8m)、USBケーブル(約5m) 付属					
モニター	24型TFT液晶タッチパネル(投影容量方式)							
形状	壁取付型							
適合ボックス	JIS3個用スイッチボックス							
品名	ボード型PCナースコール用 モニター(24型)	図名	外観図/仕様	単位	mm	作成	2014年10月3日	
品番	NLX-24BU	図番	N04637-1-5	頁	1/5	改訂	1	アイホン株式会社

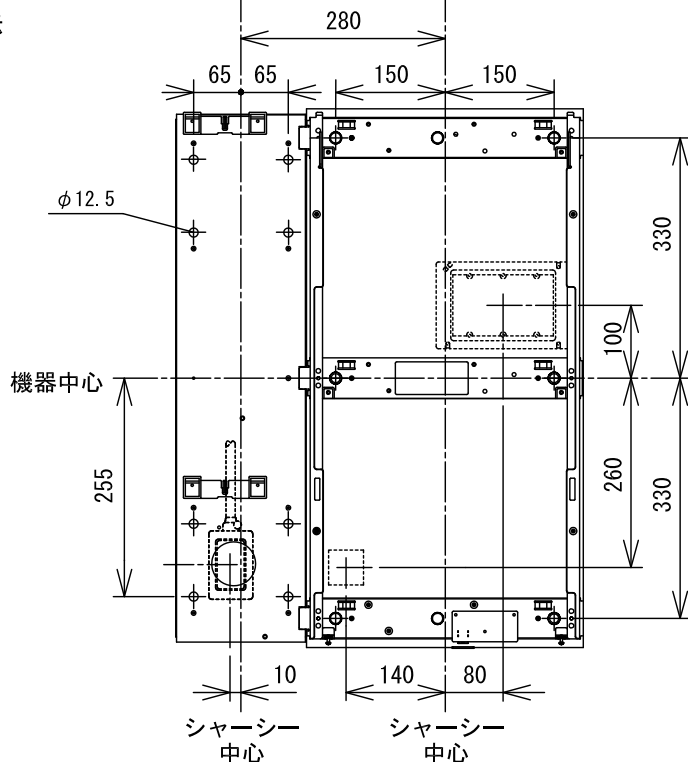
●壁取付寸法

ボード型親機 (NLX-MBU「J」) + ボード型PCナースコール用モニター (NLX-24BU)

・外観寸法

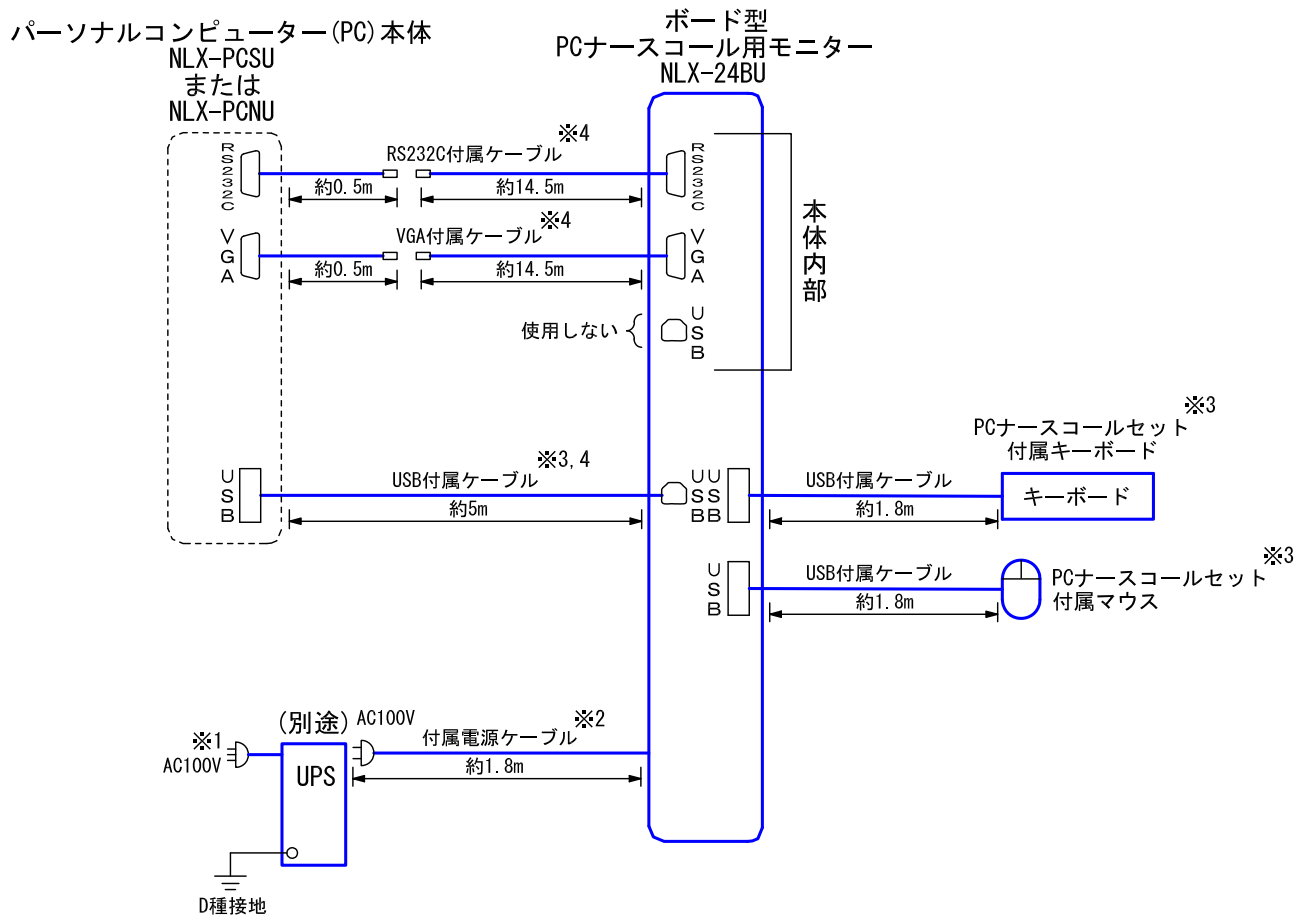


・取付寸法



品名	ボード型PCナースコール用モニター (24型)	図名	外観図	単位	mm	作成	2016年11月21日	
品番	NLX-24BU	図番	N04637-2-5	頁	2/5	改訂	2	
							アイホン株式会社	

■ 接続図



- ※1. アース線接地端子付の2極3線式の出力コンセントに接続すること。
2極3線式の出力コンセントがない場合はアース付変換アダプターを装着し、
2極に変換してからD種接地、または機器本体 (FG端子) よりD種接地すること。
- ※2. AC100Vのアース線をUPSの接地端子に接続する。
- ※3. キーボードとマウスを使用するときは、本機とPC本体の間でUSBケーブル接続が必要。
USB延長リピーターケーブル (市販品) を使用するときは、USB2.0対応・Windows8.1まで対応可能なものに限る。
- ※4. RS232C、VGA、USBケーブルを同一配管とする場合、内径φ28以上の配管を使用すること。

■ 制約事項

- 本体底面部のUSBは、指定された機器以外の接続は不可。
- 本体の空き端子へは、指定された機器以外の接続は不可。

品名	ボード型PCナースコール用 モニター (24型)	図名	接続図/制約事項		単位	mm	作成	2014年10月3日
品番	NLX-24BU	図番	N04637-3-5	頁	3/5	改訂	1	アイホン株式会社

■機能一覧

(*、接続機器や初期設定やバージョンによる)

＜基本機能＞		
呼出表示	ナースコール、トイレコール、バスコール、点滴コール、トイレ介助コール、トイレ異常、オプション1・2*、ペンダントコール、徘徊コール、ドアホンコール、見守りコール、スタッフコール、汎用コール、脱落断線、脱落停止、オプション1脱落*、オプション2脱落*、オートセンス*、コール、親機呼出、ハンディナース*、生体情報モニタコール*、AED*	
最大呼出数	240局まで	
患者/入所者表示数	120名まで	
呼出/巡視履歴	約12ヵ月分の表示可能(200件/日×25クライアントの場合)。 処置入力も可能(ユニット単位)	
患者情報入力	PCでの情報入力。オーダーリング連動時、オーダーリングサーバーより情報連動	
医師・看護師情報入力	PCでの情報入力。オーダーリング連動時、オーダーリングサーバーより情報連動	
患者/入所者 入力情報 ※1	氏名、フリガナ、ベッド番号、性別、血液型、親機表示用/液晶表示灯表示用氏名、生年月日、救護区分、検査予定、転倒転落危険度、障がい情報、感染症、感染経路、アレルギー、同姓・同名、伝言メッセージ、住所、連絡先、看護必要度 [病院版のみ]*：診療科目1・2・3、患者状態、食事情報、飲物情報、面会謝絶、面会拒否、医師、看護師、入院/退院日、入院/退院予定日、安静度 [施設版のみ]*：日常生活自立度、寝たきり度、入所区分、移動区分、スタッフ/介護士/ケアマネージャー/看護師、入所/退所日、入所/退所予定日	
ポップアップ表示	表示数 4件	
ベッドボタン	デザイン	ベーシックタイプ表示またはアドバンスタイプ表示とレイアウト表示より選択
	サイズ	16種類より選択* (総ベッド数に応じ変更。画面サイズの表示情報量の制限あり)
手動録画機能 ※2 (*、初期設定)	手動操作で映像の録画が可能(録画時間は施工者設定) 呼出中・通話中：最大10分まで(5秒*/30秒/1分/3分/5分/10分) モニター中：最大24時間(30分/1時間*/2時間/6時間/12時間/24時間)	
自動録画機能 ※2 (*、初期設定)	見守りコール、オプション1・2、カメラ付玄関子機呼出時、自動で映像の録画が可能(録画時間は施工者設定) 録画時間：最大10分まで(30秒/1分*/以降1分刻み～10分)	
入退院予定表示	入院後3日以内または退院予定の3日以内に、患者(入所者)名の青文字強調が可能	
受持表の表示	医師(スタッフ)別、看護師(介護士)別、診療科目別、勤務帯別に、患者(入所者)情報を一覧表示	

品名	ボード型PCナースコール用 モニター(24型)	図名	機能一覧			単位	mm	作成	2016年11月23日
品番	NLX-24BU	図番	N04637-4-5	頁	4/5	改訂	3	アイホン株式会社	

サブエリア画面 (2画面表示)	呼出履歴、ハンディナーズ番号表、呼出グラフ、物品管理、検査予定、カメラ、デジタルマグネット使用数*、ホワイトボード [病院版のみ]*：看護統計1(入院患者数、救護区分、外泊・外出情報)、看護統計2(看護必要度別人数、診療科目別人数) [施設版のみ]*：介護統計1(入所者数、空きベッド数、救護区分)、介護統計2(看護必要度別人数) (IPカメラ画像は最大4画面(メインエリア2台/サブエリア2台)の同時表示が可能)
物品管理表示	対象機器の使用状況が自動検出され、総数/使用数/在庫数のリストを表示 対象機器(5機種)：マルチハートコール・オプション入力コード・無線子機・OP1・OP2
ホワイトボード機能	指やタッチペン入力により、自由な書き込みが可能
ベッドシミュレーション* (病院版のみ)	患者のベッド移動や入退院をレイアウト表示画面でシミュレーション可能
トレース	感染症患者の過去の移動履歴や日時から、発症元の追跡が可能
デジタルマグネット	患者情報マグネットをデジタルで表示。オリジナルマグネットマークの作成が可能
看護/介護統計 (数/人数)	性別、救護区分別、移動件数、同姓同名別、障がい情報別、注意事項別、感染症別、感染経路別、物品別使用数 [病院版のみ]*：看護度別、患者状態別、外出外泊別、面会謝絶別、診療科目別 [施設版のみ]*：入所区分別、食事介助状況別、排尿介助状況別、排便介助別、要介護状態区分別、日常生活自立度別、寝たきり度別、移動区分別
3Dセンシング	画面のタッチ操作をしなくても、手や指をモニターに近づけるだけで、ベッドボタンの拡大が可能
<履歴統計/分析(グラフ作成)機能>	
呼出履歴分析 (グラフ作成)	呼出履歴を項目ごとに分類し、即時に呼出回数のグラフ作成/表示が可能 [グラフの種類(呼出回数)] 24時間内、時間帯別、応答時間別、通話時間別、復旧時間別、呼出種別、呼出处置別、患者別、ハンディナーズ別、前日前月比較*

※1. オーダリング連動時、オーダリングサーバーより情報取得。

※2. 録画に関し、下記の制約事項がある。

- ・IPカメラの録画中に“みやすさ”ボタンにタッチすると、録画時間が設定時間より短くなる。
- ・自動録画の機能は、見守りカメラ、オプション1・2の呼出時のみ有効。
- ・画面にプライバシー設定(ぼかし映像)時、録画映像にはプライバシー表示はされない。
- ・50GBまで録画可能。

例：約100件(1時間/手動録画のみの場合)/約6,500件(1分/自動録画のみの場合)

品名	ボード型PCナースコール用 モニター(24型)	図名	機能一覧			単位	mm	作成	2016年11月23日
品番	NLX-24BU	図番	N04637-5-5	頁	5/5	改訂	2	アイホン株式会社	