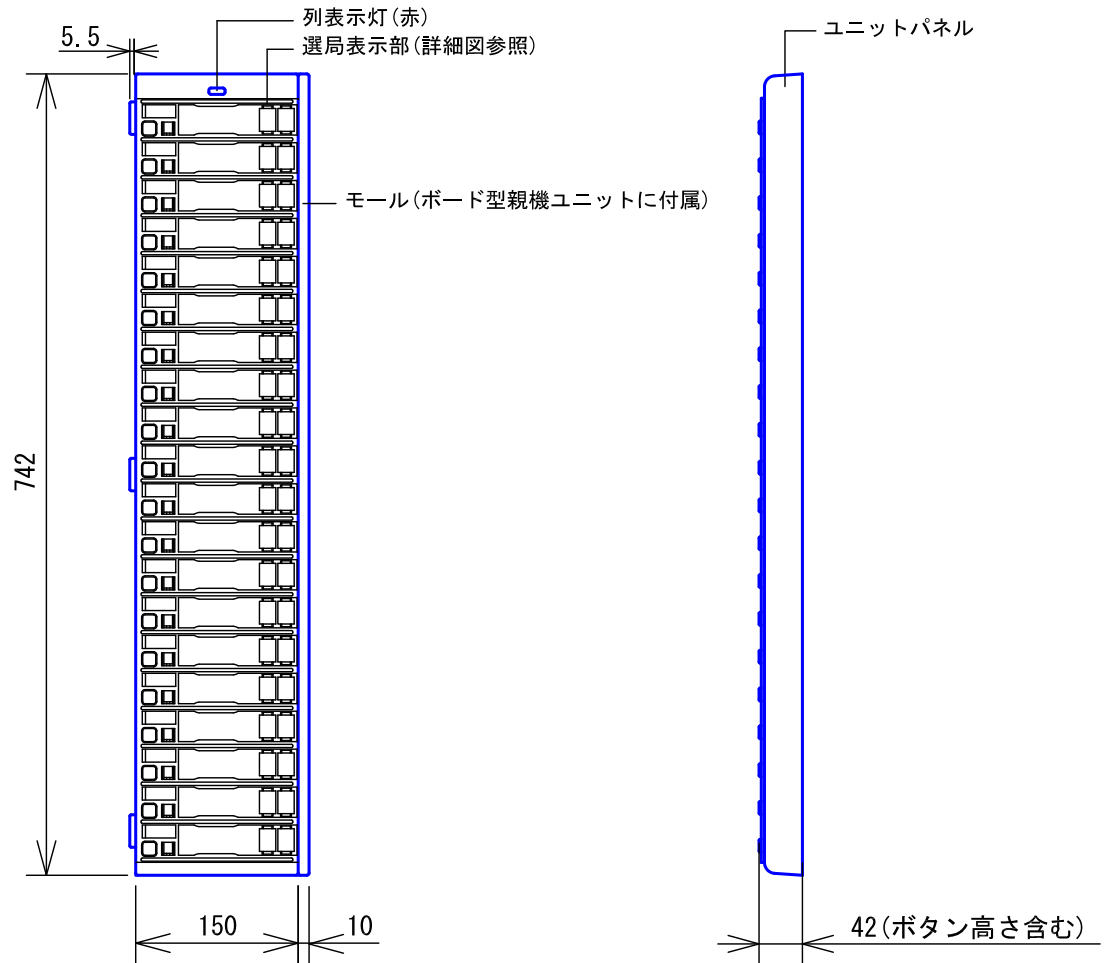
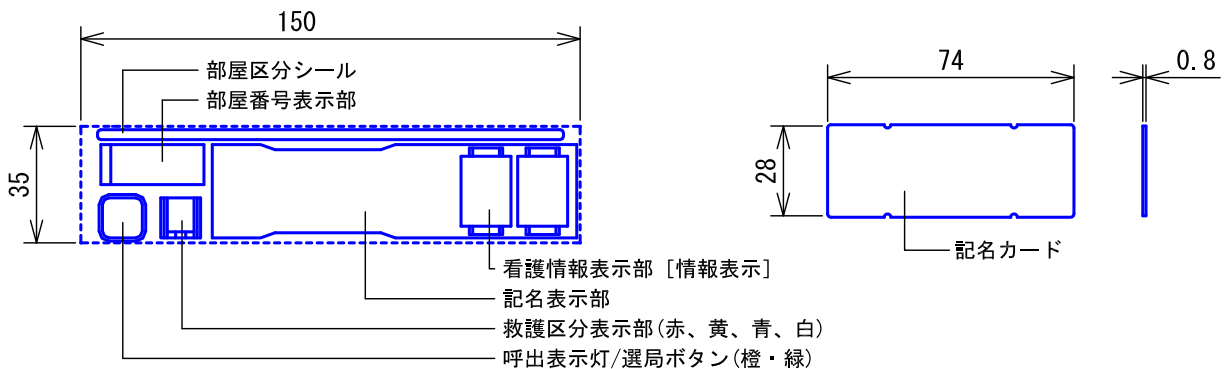


## ■外観図



## ■詳細図

### ●選局表示部



## ■仕様

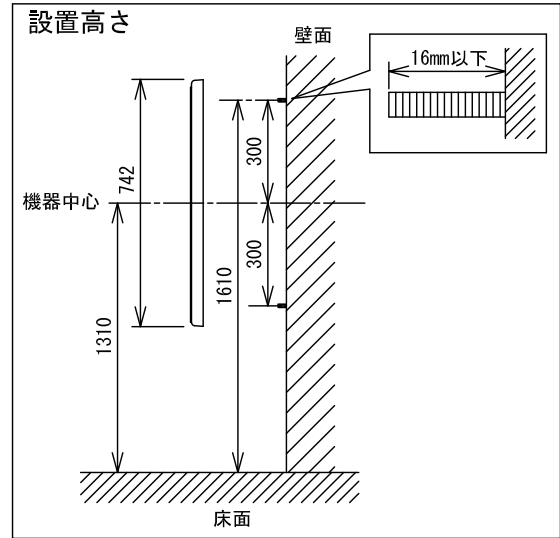
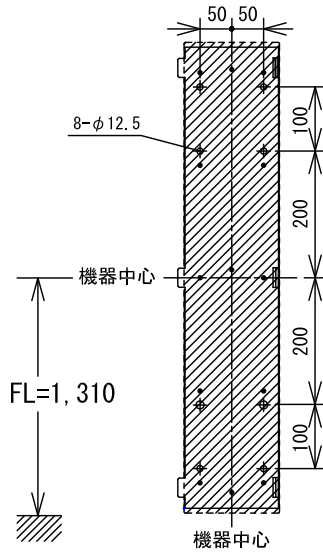
電源電圧	DC24V(親機接続の電源アダプターから供給)	材質	自己消火性PC+ABS樹脂
消費電流	待受時3.0mA 最大26mA	色調	スノーホワイト(5Y9.3/0.1 近似マンセル値)
局数	20局	質量	約2.6kg
使用周囲温度	0~40℃	備考	記名カード(白)22枚、部屋番号表示カード22枚、部屋区分シール10枚付属
使用湿度範囲	相対湿度75%未満		
形状	壁取付型		

品名	ボード型20局用選局ユニット	図名	外観図/詳細図/仕様	単位	mm	作成	2014年10月2日
品番	NLX-20BU	図番	N04273-1-5	頁	1/5	改訂	1

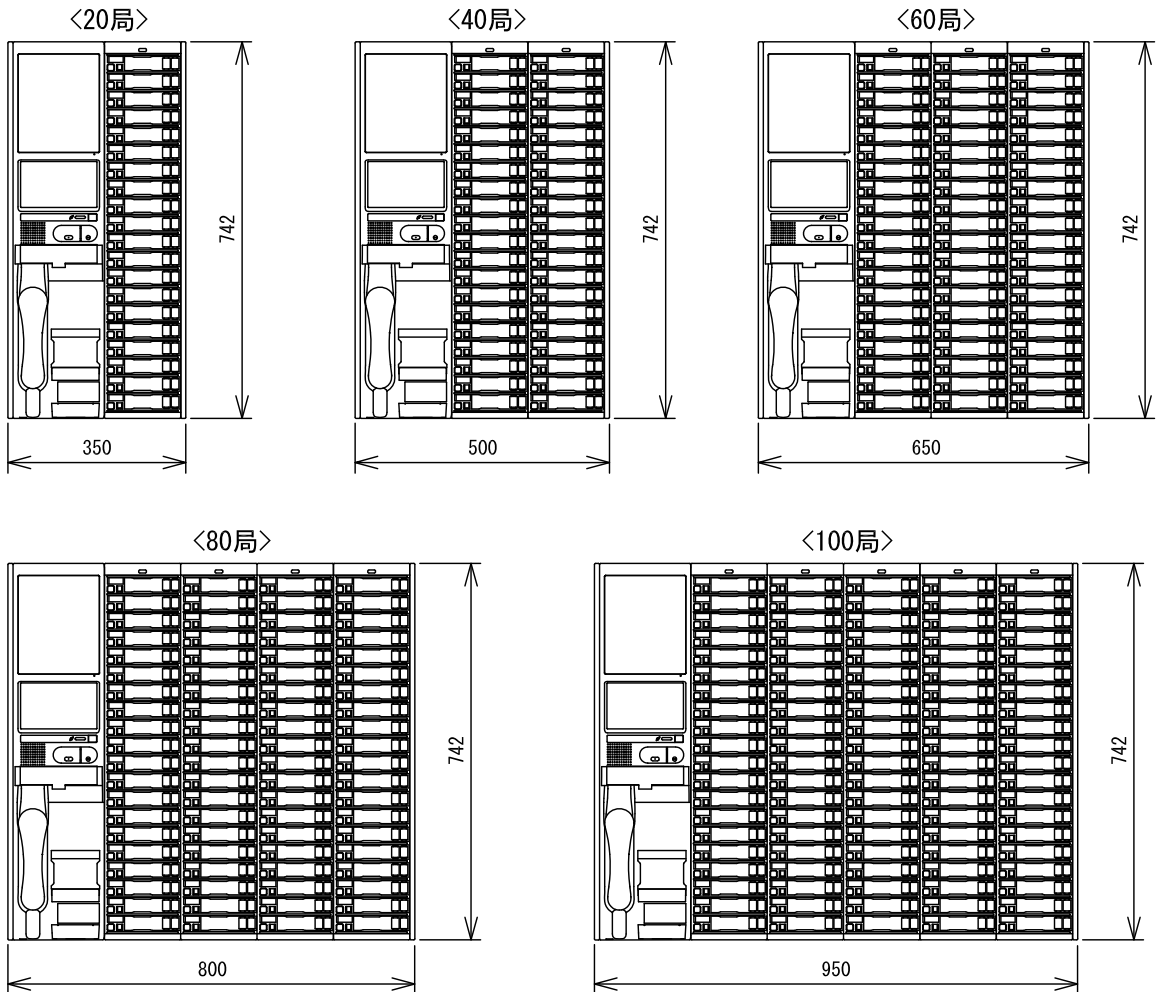
**アイホン株式会社**

## ■取付図

### ●取付寸法



### ●ボード型親機取付例

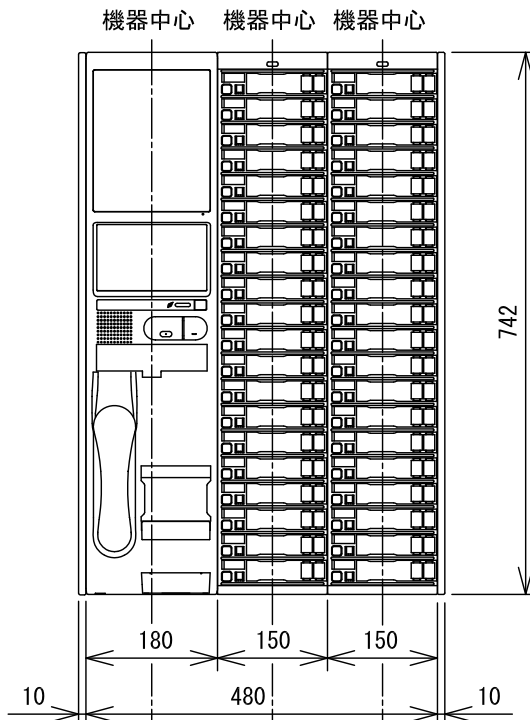


品名	ボード型20局用選局ユニット	図名	取付図	単位	mm	作成	2014年10月2日	
品番	NLX-20BU	図番	N04273-2-5	頁	2/5	改訂	1	
							<b>アイホン株式会社</b>	

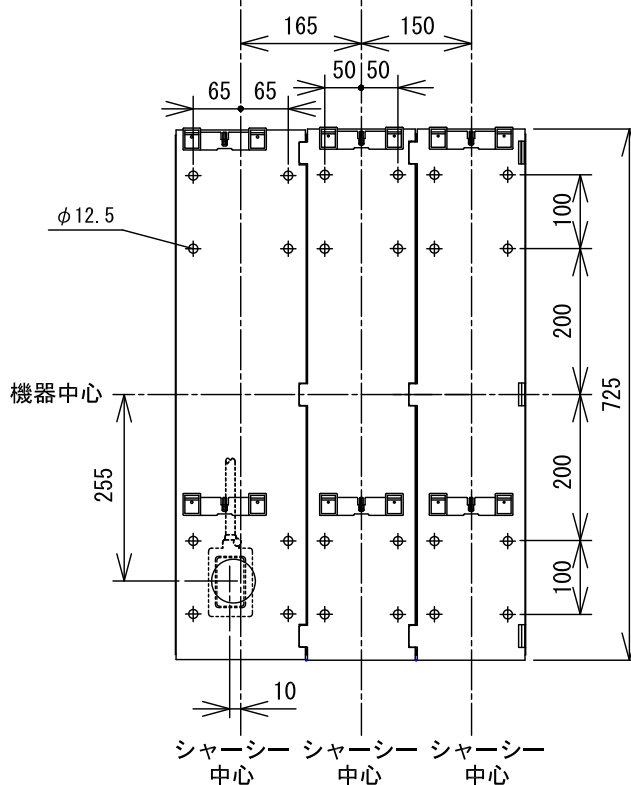
●壁取付寸法

- ・40局用の場合(ボード型親機(NLX-MBU) + 選局ユニット2台)

<外観寸法>

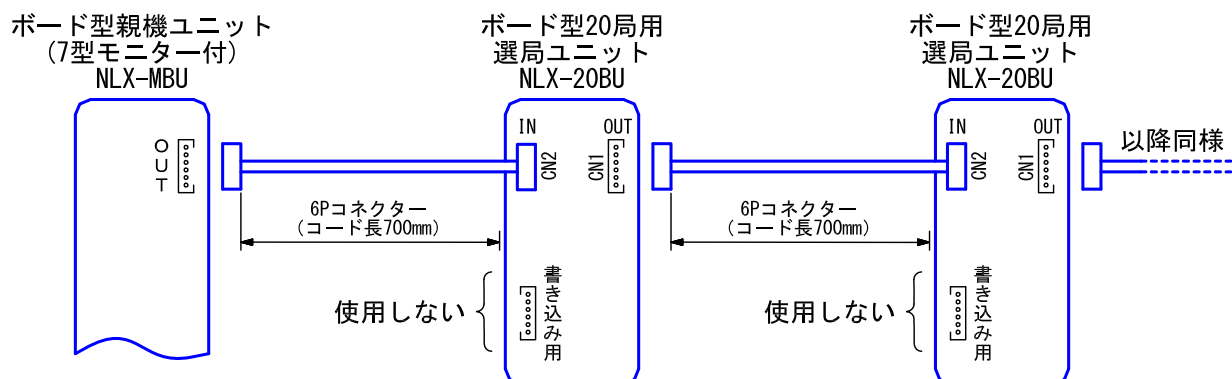


<取付寸法>



品名	ボード型20局用選局ユニット	図名	取付図		単位	mm	作成	2014年10月2日
品番	NLX-20BU	図番	N04273-3-5	頁	3/5	改訂	1	<b>アイホン株式会社</b>

## ■ 接続図



## ■ 制約事項

- 空き端子に指定以外の機器の接続は、不可。
- ボード型親機 (NLX-MBU) 1台に対し、選局ユニット (NLX-20BU) 最大12台 (240局) まで接続可。
- 選局ユニット (NLX-20BU) 設置時、ボード型親機 (NLX-MBU) に電源アダプター (PS-2420A) が1台必要。
- 電源アダプター (PS-2420A) 1台に対し、選局ユニット (NLX-20BU) 最大12台 (240局) まで給電可。

## ■ 機能一覧

- 見守りカメラ設定時、カメラが割付されたベッドの選局ボタンは点灯 (橙) し、見守り中は点灯 (緑) する
- 列表示灯は列に属する子機に動作 (操作や受信) があると点灯 (赤) する
- 記名表示部にプライバシー保護プレート (NLR-PPB) (別売品) を取り付けると、患者/入所者の氏名を第三者の目に触れにくくし、プライバシーの保護が可能
- オプション機器接続時、ベッドの選局ボタンが点灯 (緑) する
- 呼出表示灯/選局ボタンの状態一覧

状態	呼出表示灯	色
初期化	消灯	-
待受 (運用中)	消灯	-
待受 (復旧待ち)	点滅	橙
選局中	点灯	橙
呼出受信	点滅	橙
通話中	点灯	橙
放送 (一斉/選局/ルーム/チーム/除局 <sup>※1</sup> )	点灯	橙
個別/同時モニター	点灯	橙
スキャンモニター	点滅	橙
オプション1・2 (接続時) <sup>※2</sup>	点灯	緑
見守りカメラ (使用中) <sup>※2</sup>	点灯	緑
見守り明るさ不足	点滅	橙
機器異常 <sup>※3</sup>	点滅	橙

※1. 一斉放送時、除局に選択されたベッドは点滅し、放送開始時に消灯する。

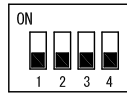
※2. 待受時が点灯 (緑) となり、呼出受信など他の動作があると、該当する表示状態に変わる。

※3. 選局部に割り振られた子機やアダプターが異常時に表示される。

品名	ボード型20局用選局ユニット	図名	接続図/制約事項/機能一覧		単位	mm	作成	2014年10月2日
品番	NLX-20BU	図番	N04273-4-5	頁	4/5	改訂	1	<b>アイホン株式会社</b>

## ■設定項目

設定スイッチ  
(出荷時の設定)



### 選局ユニットの局数設定

局数	設定スイッチ	局数	設定スイッチ
20	ON 1 2 3 4	140	ON 1 2 3 4
40	ON 1 2 3 4	160	ON 1 2 3 4
60	ON 1 2 3 4	180	ON 1 2 3 4
80	ON 1 2 3 4	200	ON 1 2 3 4
100	ON 1 2 3 4	220	ON 1 2 3 4
120	ON 1 2 3 4	240	ON 1 2 3 4

品名	ボード型20局用選局ユニット	図名	設定項目		単位	mm	作成	2014年10月2日
品番	NLX-20BU	図番	N04273-5-5	頁	5/5	改訂	1	<b>アイホン株式会社</b>