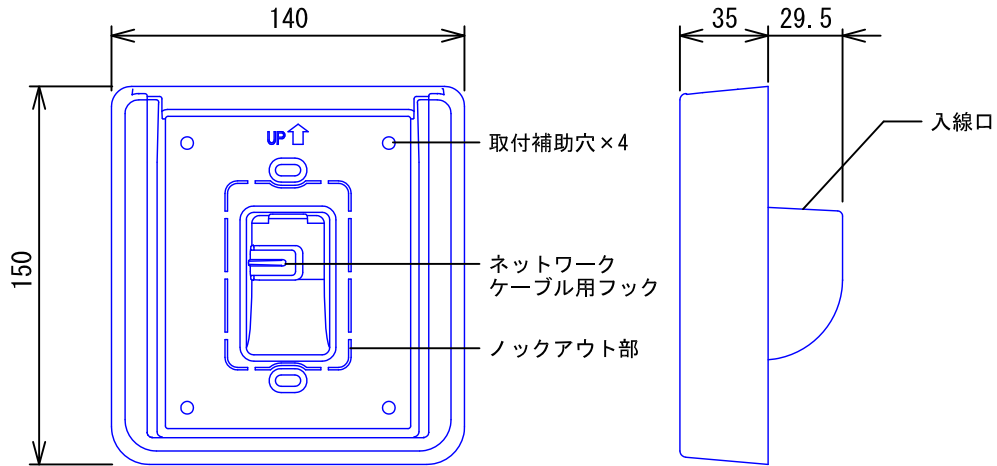


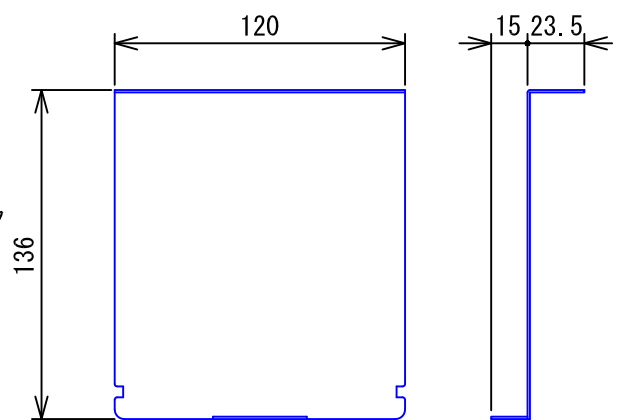
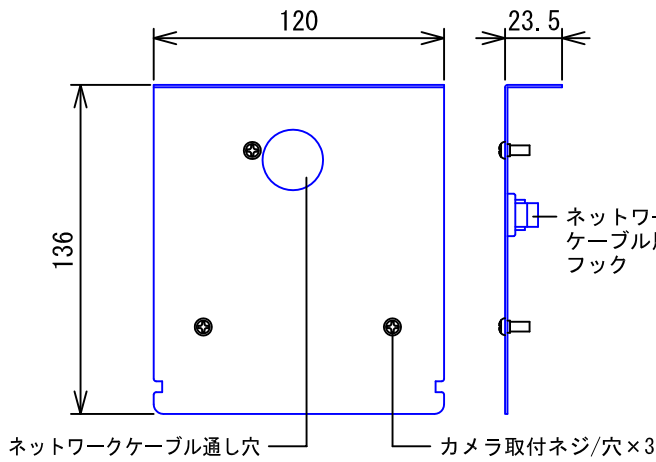
■外観図

●カメラ取付ケース



●カメラ取付パネル

●ブランクパネル



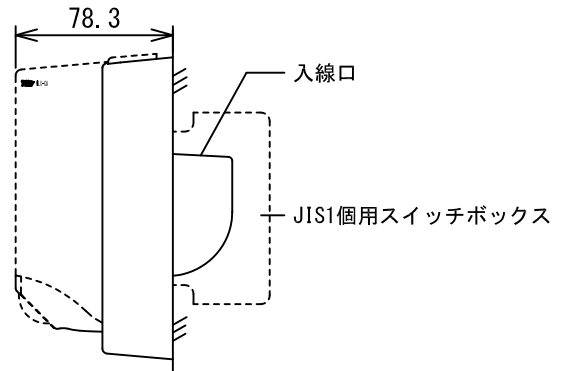
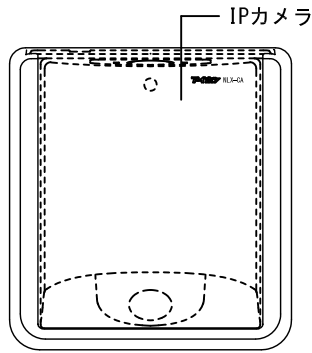
ブランクパネルはIPカメラを使用しない場合
カメラ取付ケースに取り付ける。

■仕様

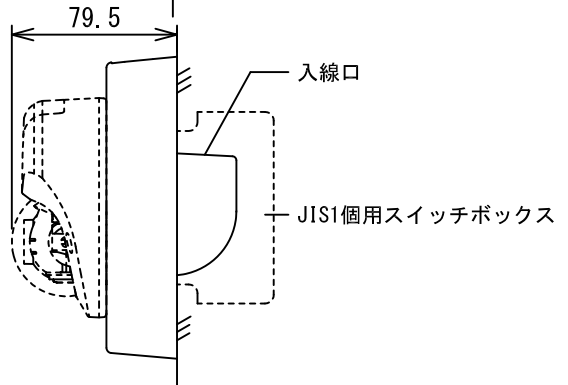
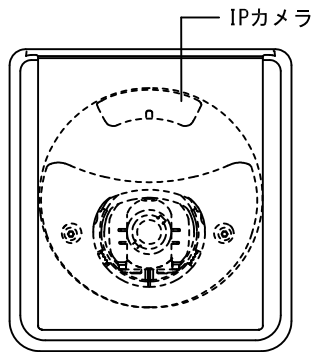
形状	壁取付型	色調	スノーホワイト (5Y9.3/0.1 近似マンセル値)		
適合ボックス	JIS1個用スイッチボックス	適合機種	NLX-CA、WV-SW155		
材質	取付ケース：自己消火性PC+ABS樹脂	備考	NLXシステム対応		
	取付パネル・ブランクパネル：アルミ (塗装)				
質量	取付ケース：140g ブランクパネル：55g				
	カメラ取付パネル：55g				
品名	IPカメラ取付パネルセット	図名	外観図/仕様		単位 mm 作成 2017年12月14日
品番	NLW-CM	図番	N04217-1-3	頁 1/3	改訂 2 アイホン株式会社

●取付例

〈NLX-CAの場合〉

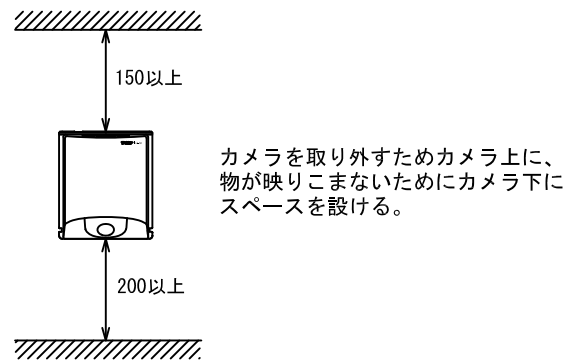
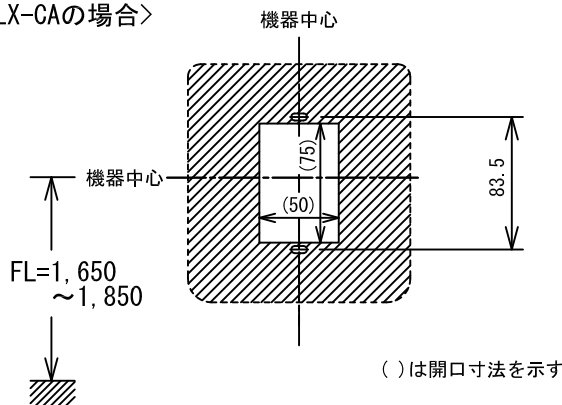


〈WV-SW155の場合〉

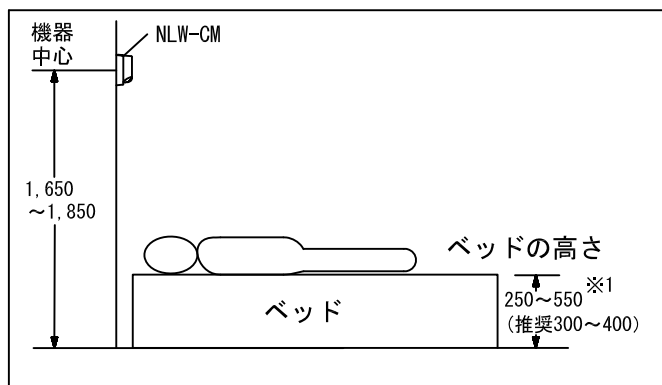


●取付寸法

〈NLX-CAの場合〉

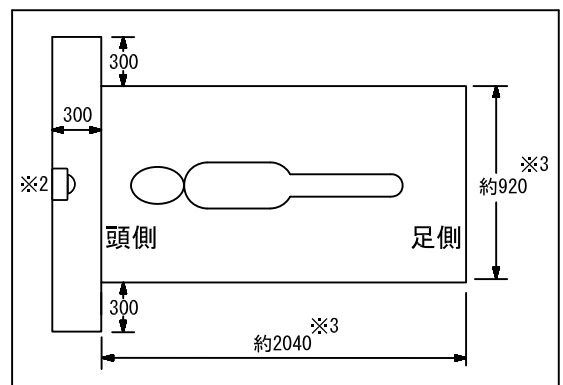


取付位置



※1. 見守り機能を正常に動作させるためにベッドの高さは推奨の高さとすること。推奨値以外の場合、検出率が低下する。

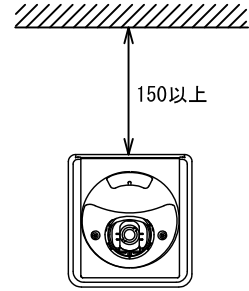
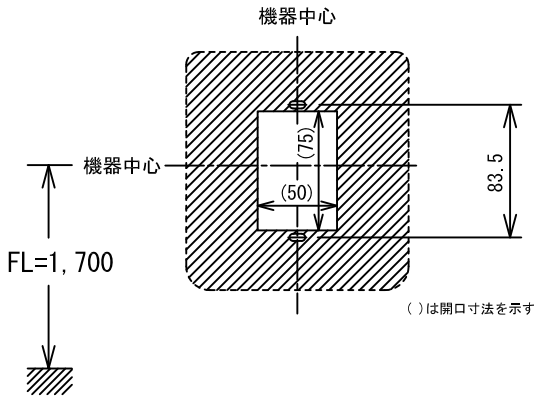
取付範囲



※2. IPカメラの取付は、取付範囲のどの位置でも、ベッドと垂直に取り付けること。
 ※3. 推奨ベッドサイズ

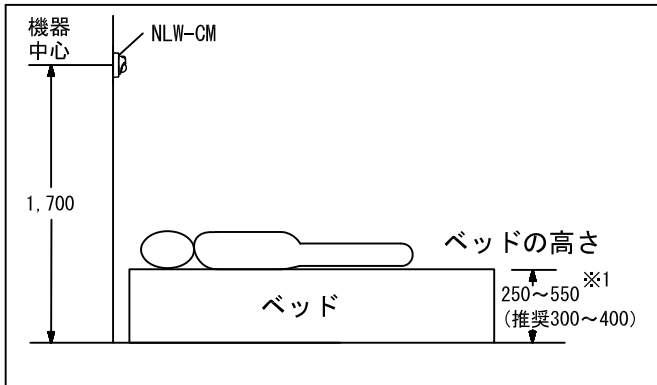
品名	IPカメラ取付パネルセット	図名	外観図		単位	mm	作成	2017年12月14日
品番	NLW-CM	図番	N04217-2-3	頁	2/3	改訂	2	アイホン株式会社

<WV-SW155の場合>



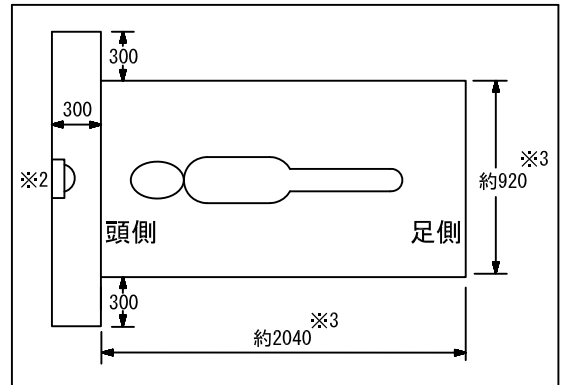
IPカメラ取り外しのため、上にスペースを設ける。

取付位置



※1. 見守り機能を正常に動作させるためにベッドの高さは推奨の高さとすること。
推奨値以外の場合、検出率が低下する。

取付範囲



※2. IPカメラの取付は、取付範囲のどの位置でも、ベッドと垂直に取り付ける。
※3. 推奨ベッドサイズ

■制約事項

- 指定の取付範囲に設置すること。範囲外に設置した場合、カメラが正常に被写体を検出できない。
- 配線は落下しないように配線フックに掛けること。
- 親機の「見守り設定」画面で、ベッドが枠内に収まるように設置すること。

■機能一覧

- 使用することで、ベッド移動の際、IPカメラの取付・取り外しがしやすくなる。

品名	IPカメラ取付パネルセット	図名	外観図/制約事項/機能一覧		単位	mm	作成	2017年12月14日
品番	NLW-CM	図番	N04217-3-3	頁	3/3	改訂	2	アイホン株式会社