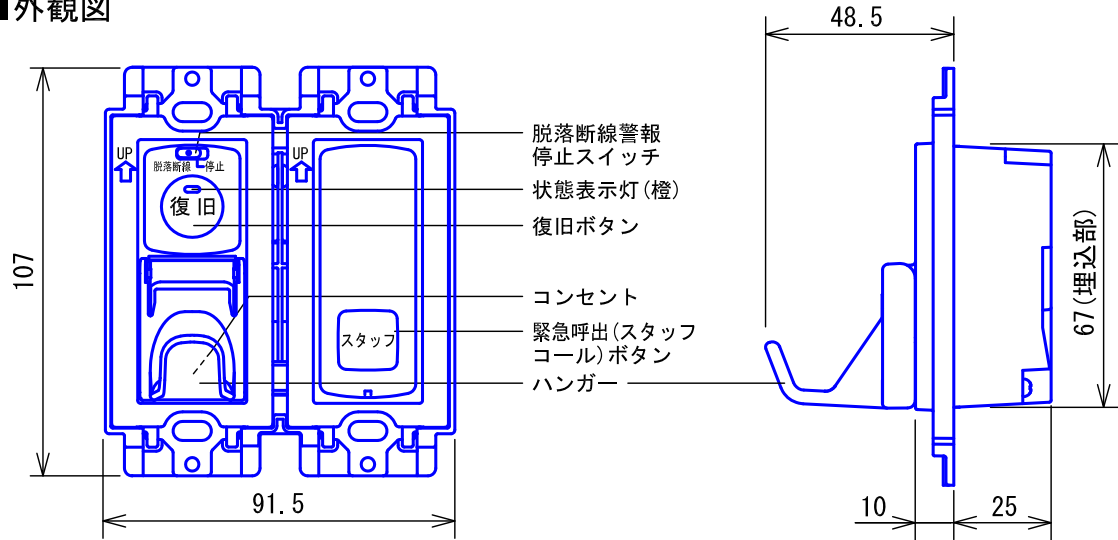
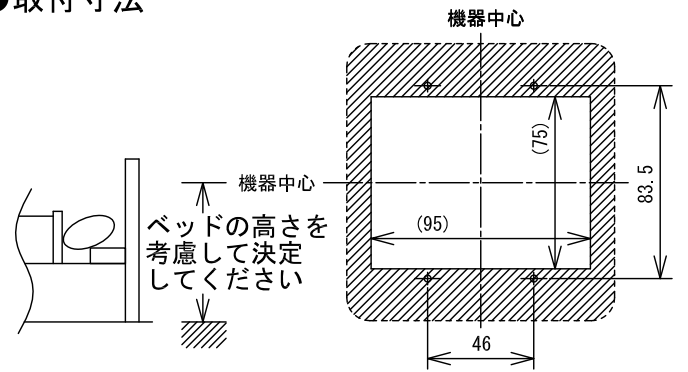
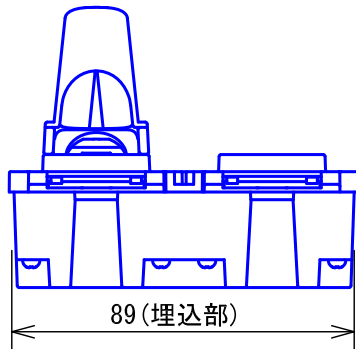


## ■外観図



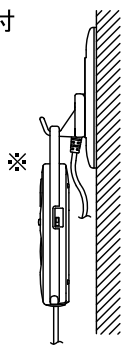
## ●取付寸法



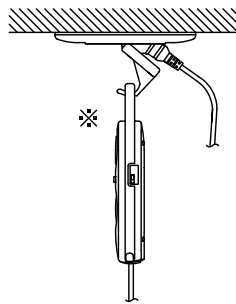
( )は開口寸法を示す

## ●取付例

### ●壁面取付



### ●下向き取付

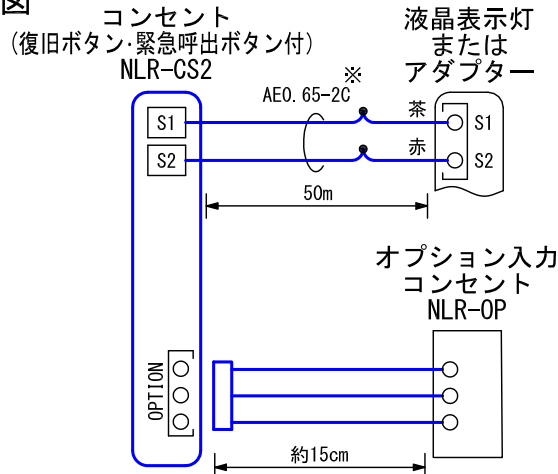


※. ハンガーに掛けることができる機器は、NL-SB、NLR-8WRのみ。

## ■仕様

電源電圧	液晶表示灯またはアダプターより供給	質量	約115g					
使用周囲温度	0~40℃	色調	スノーホワイト(5Y9.3/0.1 近似マンセル値) 緊急呼出ボタン部: レッド					
使用湿度範囲	相対湿度75%未満							
形状	壁埋込型	備考	コンセントプレート別途(Panasonic製 コスモシリーズ、フルカラーシリーズなどに対応)					
適合ボックス	JIS2個用スイッチボックス							
材質	自己消火性PC+ABS樹脂							
品名	コンセント (復旧ボタン・緊急呼出ボタン付)	図名	外観図/仕様	単位	mm	作成	2014年9月30日	
品番	NLR-CS2	図番	N59455-1-2	頁	1/2	改訂	1	<b>アイホン株式会社</b>

■ 接続図



※. 使用できる配線ケーブルはAE(推奨)、FCPEV、IEVのみ。

■ 制約事項

- コンセントへ接続しない場合は、脱落断線警報停止スイッチを[停止]側にすること。
- コンセント(NLR-CS2)2台を並列接続する場合、呼出握りボタンなどの接続はどちらかのコンセント1台のみ。

■ 機能一覧

- 呼出握りボタンまたはハンド型子機などの接続時、呼出ボタン押下による親機への呼出/通話
- 緊急呼出(スタッフコール)ボタン押下による、親機への呼出/通話/復旧待ち
- 復旧ボタン押下による、呼出復旧
- 呼出時、スピーカーより呼出確認音が鳴動する(見守りコール、オプション1・2の呼出確認音は設定による)
- 脱落・断線による親機への通報  
脱落断線警報：脱落断線警報停止スイッチが[脱落断線]側の状態でコンセントから呼出握りボタンなどのプラグが抜けると、約20秒後に脱落断線警報が鳴動する  
脱落断線警報停止呼出：脱落断線警報停止スイッチが[停止]側の状態でコンセントに呼出握りボタンなどのプラグが接続されると、約20秒後に脱落断線警報停止呼出が鳴動する
- 復旧ボタン長押しで、親機へ巡視履歴を残す
- オプション入力コンセント(NLR-OP)が接続可能
- 状態表示灯の状態一覧

呼出種別	状態表示灯(橙)
初期化	消灯
待受(運用中)	消灯
待受(復旧待ち)	点滅
通話中	点灯
呼出	点滅
巡視履歴の送信確認	点灯(1秒)
機器異常	点滅
放送受信	点灯
モニター受信	消灯

■ 設定項目

- 脱落・断線時の親機への通報/停止 .....脱落断線警報停止スイッチ(出荷時：脱落断線)

品名	コンセント (復旧ボタン・緊急呼出ボタン付)	図名	接続図/制約事項/機能一覧/設定項目			単位	mm	作成	2014年9月30日
品番	NLR-CS2	図番	N59455-2-2	頁	2/2	改訂	1	<b>アイホン株式会社</b>	