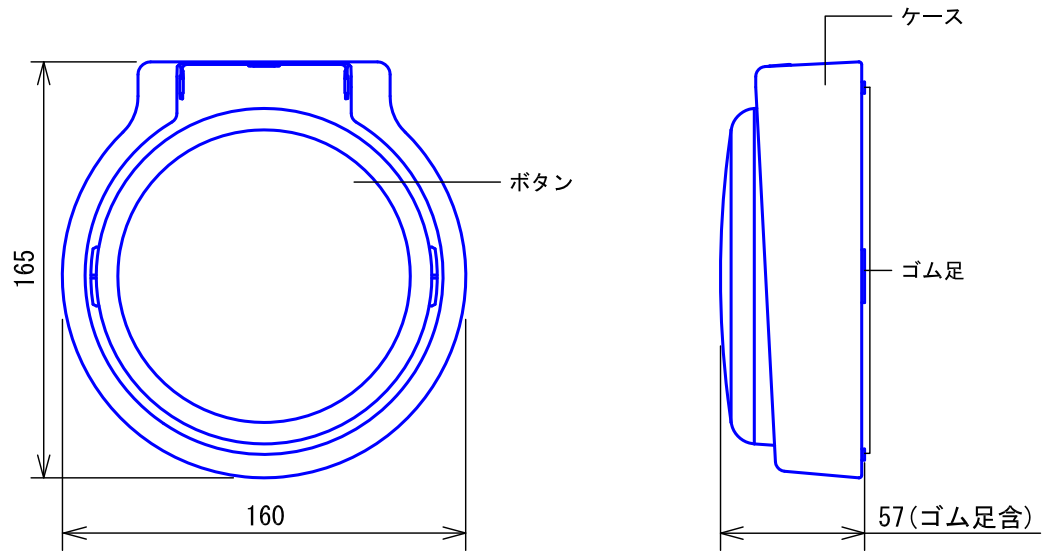
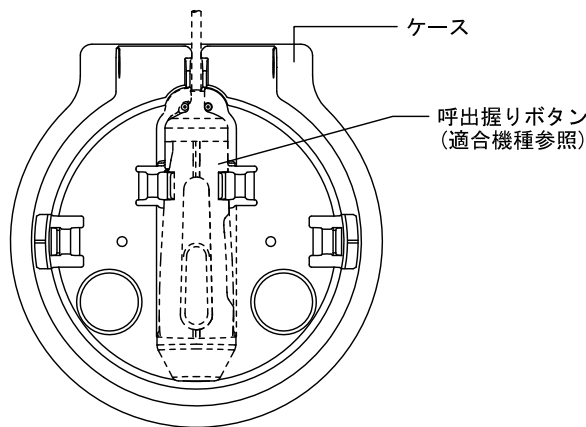


## ■外観図



## ●使用例(ケース内部)



## ■制約事項

- 呼出握りボタン(点滴・介助付) (NLR-8-TT)を使用する場合、点滴・トイレボタンの使用は不可。
- 呼出握りボタンの装着時、ボタンとケースの間にゴミなどを入れないこと。呼出ができなくなる場合がある。
- 機器を取付けた後は、必ず呼出確認を行うこと。
- 呼出握りボタンが正しく装着されないと、呼出ができなくなる。

## ■機能一覧

- 指呼出握りボタン(適合機種参照)を装着し、大型の呼出ボタンとして使用することができる。

## ■仕様

材質	自己消火性ABS樹脂	適合機種	NLR-8、NLR-8-0.3、NLR-8-TT				
質量	約300g	備考	抗菌仕様				
色調	スノーホワイト(5Y9.3/0.1 近似マンセル値)						
品名	呼出握りボタン用大型ボタン	図名	外観図/仕様/制約事項/機能一覧	単位	mm	作成	2014年10月1日
品番	NLR-BC	図番	N04488-1-1	頁	1/1	改訂	1

**アイホン株式会社**