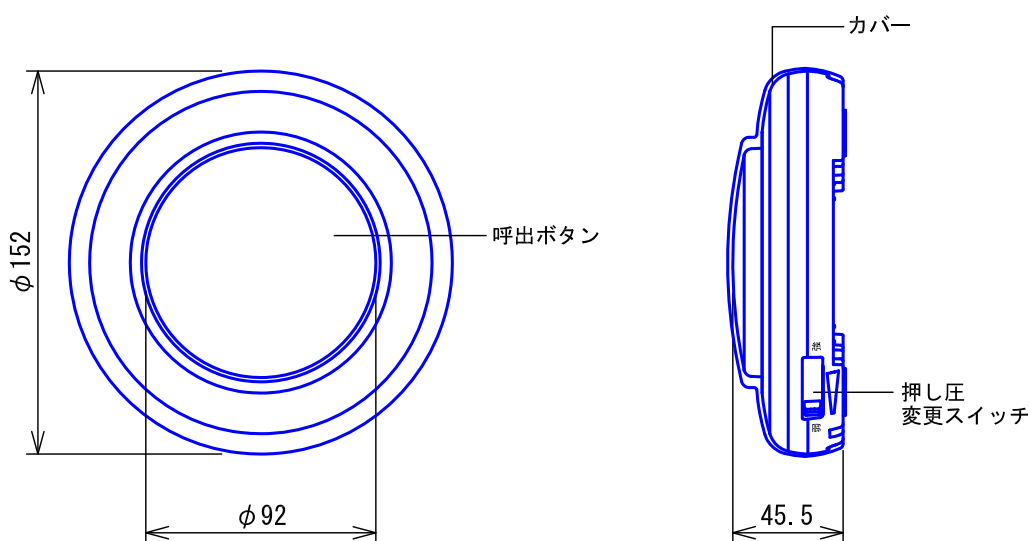
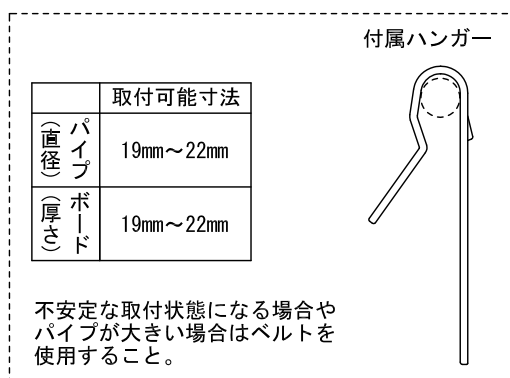
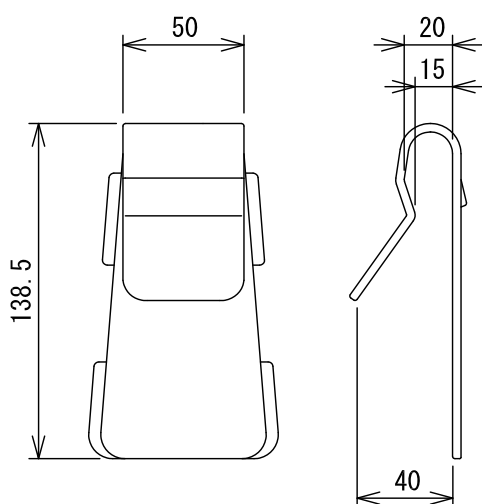


## ■外観図



## ●付属ハンガー

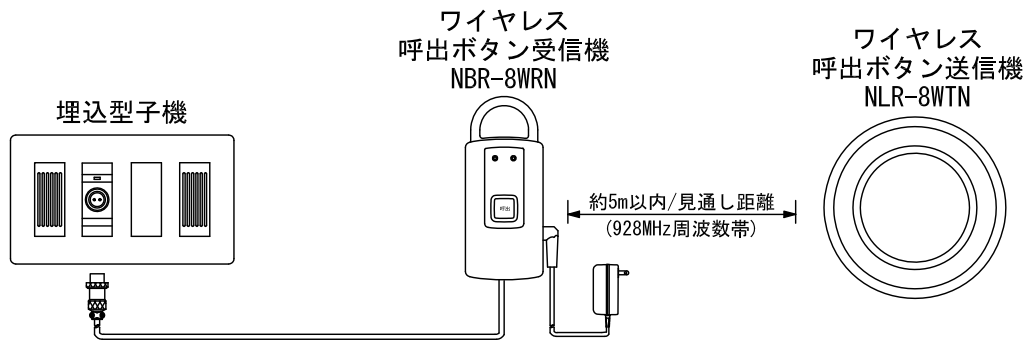


## ■仕様

電波検出距離	5m以下(見通し距離)	材質	本体:自己消火性ABS樹脂
押し圧	約7N~約17N(約0.7kgf~約1.7kgf)		カバー:シリコン
通信速度	125kbps	色調	ケース:スノーホワイト(5Y9.3/0.1 近似マンセル値)
周波数	928MHz(特定小電力)		ボタン部:オレンジ
変調方式	FSK方式		カバー:乳白
使用周囲温度	0~40°C	備考	シール、カバー付属
ペアリング登録数	1台(受信機):1台(送信機)		抗菌仕様(本体のみ)
質量	約270g(カバー含む)		

品名	ワイヤレス呼出ボタン送信機	図名	外観図/仕様		単位	mm	作成	2016年9月27日
品番	NLR-8WTN	図番	N07283-1-2	頁	1/2	改訂	1	<b>アイホン株式会社</b>

## ■ 接続図



## ■ 制約事項

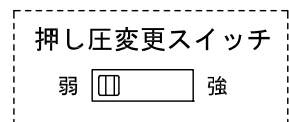
- 呼出ボタン(送信機)と受信機との見通し距離は約5m以内。
- ペアリング登録の見通し距離は約50cm以内。
- 呼出ボタン(送信機)と受信機は、1対1で使用すること。  
呼出ボタン(送信機)は複数台の受信機にペアリング登録される危険があるため、必ず呼出点検をして1対1での使用であることを確認すること。
- 呼出ボタン(送信機)はベッド柵などに固定して使用すること。
- 無線機器のため、1日1回定期的な呼出点検をすること。
- 呼出の可否は、受信機の確認表示灯で確認すること。

## ■ 機能一覧

- 呼出ボタン押下により、無線にてナースコール呼出ができる。
- 呼出ボタン(送信機)の押し圧は、押し圧変更スイッチにて変更できる。
- 呼出ボタン(送信機)と受信機は1対1でペアリング登録できる。  
NBS-8WNは出荷時にペアリングされているため登録不要。

## ■ 設定項目

- 押し圧の調整(弱～強) ……………ワイヤレス呼出ボタン送信機:押し圧変更スイッチ



品名	ワイヤレス呼出ボタン送信機	図名	接続図/制約事項/機能一覧/設定項目		単位	mm	作成	2016年9月27日
品番	NLR-8WTN	図番	N07283-2-2	頁	2/2	改訂	1	<b>アイホン株式会社</b>