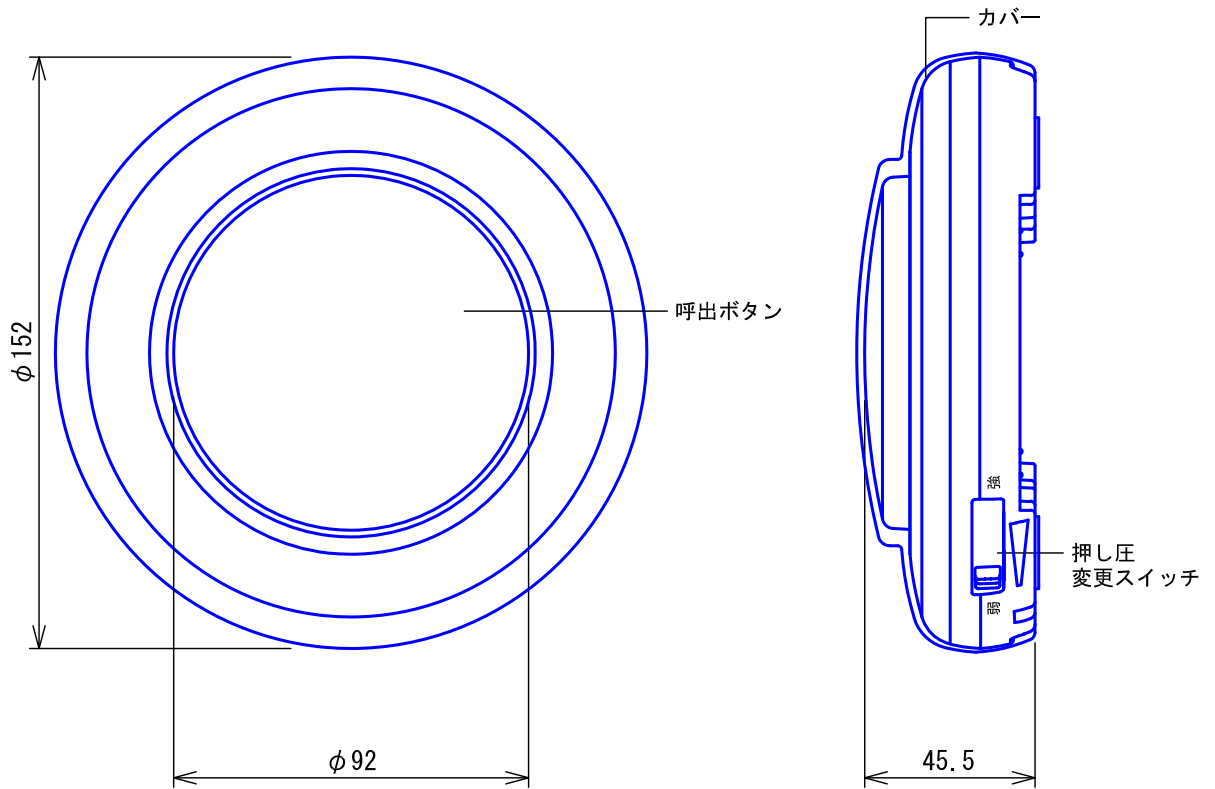
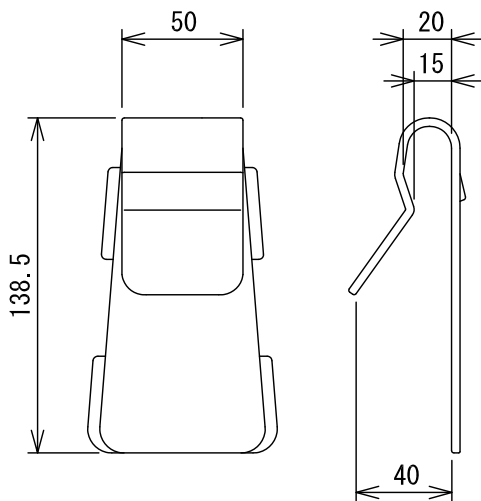


■外観図



●NFS-8WT付属のハンガー



取付可能寸法	
(直径) パイプ	19mm
	21.7mm
	22mm
(厚さ) ボード	19mm~22mm

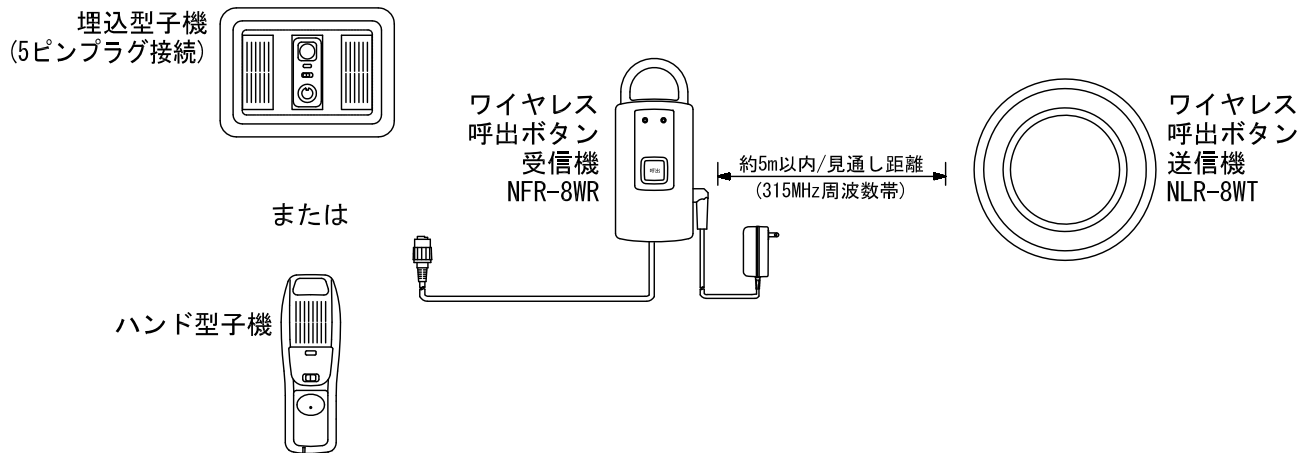
不安定な取付状態になる場合やパイプが大きい場合はベルトを使用すること。

■仕様

電波検出距離	5m以下(見通し距離)	材質	本体:自己消火性ABS樹脂
押し圧	約6N~約16N(約0.6kgf~約1.6kgf)	質量	約270g(カバー含む)
通信速度	125kbps	色調	ケース:スノーホワイト(5Y9.3/0.1 近似マンセル値) ボタン部:オレンジ
周波数	315MHz(特定小電力)		
変調方式	ASK方式	備考	シール、カバー付属
ペアリング登録数	1台(受信機):1台(送信機)		抗菌仕様(本体のみ)

品名	ワイヤレス呼出ボタン送信機	図名	外観図/仕様		単位	mm	作成	2013年10月23日
品番	NLR-8WT	図番	N03355-1-2	頁	1/2	改訂	1	アイホン株式会社

■ 接続図



■ 制約事項

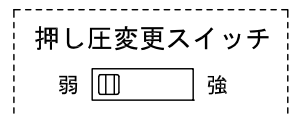
- 呼出ボタン(送信機)と受信機との見通し距離は約5m以内。
- ペアリング登録の見通し距離は約50cm以内。
- 呼出ボタン(送信機)と受信機は、1対1で使用すること。
呼出ボタン(送信機)は複数台の受信機にペアリング登録される危険があるため、必ず呼出点検をして1対1での使用であることを確認すること。
- 呼出ボタン(送信機)はベッド柵などに固定して使用すること。
- 無線機器のため、1日1回定期的な呼出点検をすること。
- 呼出の可否は、呼出確認音または受信機の確認表示灯で確認すること。
- ルームアダプターまたは廊下灯の設定は、必ず呼出確認音が鳴動するように設定すること。

■ 機能一覧

- 呼出ボタン押下により、無線にてナースコール呼出ができる。
- 呼出ボタン(送信機)の押し圧は、押し圧変更スイッチにて変更できる。
- 呼出ボタン(送信機)と受信機は1対1でペアリング登録できる。

■ 設定項目

- 押し圧の調整(弱～強) ……………ワイヤレス呼出ボタン送信機:押し圧変更スイッチ



品名	ワイヤレス呼出ボタン送信機	図名	接続図/制約事項/機能一覧/設定項目			単位	mm	作成	2013年10月23日
品番	NLR-8WT	図番	N03355-2-2	頁	2/2	改訂	1	アイホン株式会社	