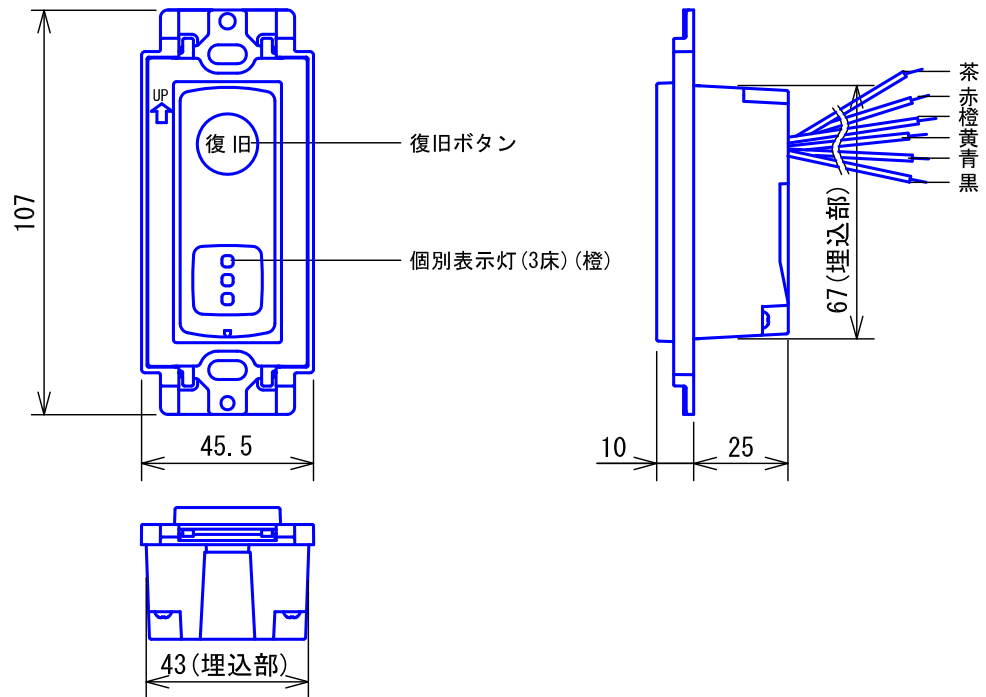
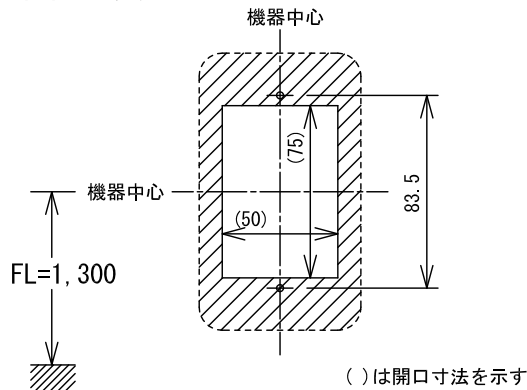


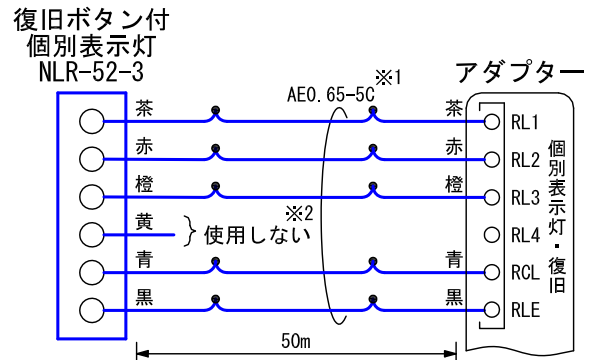
## ■外観図



## ●取付寸法



## ■接続図



※1. 使用できる配線ケーブルは  
AE(推奨)、FCPEV、IEVのみ。

※2. 余りのリード線は絶縁処理すること。

## ■機能一覧

- ナースコール子機呼出時、個別表示灯点灯
- 復旧ボタン押下による呼出復旧/個別表示灯消灯

## ■仕様

電源電圧	液晶表示灯またはアダプターより供給	質量	約55g
使用周囲温度	0~40℃	色調	スノーホワイト(5Y9.3/0.1 近似マンセル値)
使用湿度範囲	相対湿度75%未満	備考	コンセントプレート別途(Panasonic製コスモシリーズ、フルカラーシリーズなどに対応)
形状	壁埋込型		
適合ボックス	JIS1個用スイッチボックス		
材質	自己消火性PC+ABS樹脂		

品名	復旧ボタン付個別表示灯 (3床用)	図名	外観図/仕様/接続図/機能一覧	単位	mm	作成	2014年9月30日
品番	NLR-52-3	図番	N59400-1-1	頁	1/1	改訂	1

**アイホン株式会社**