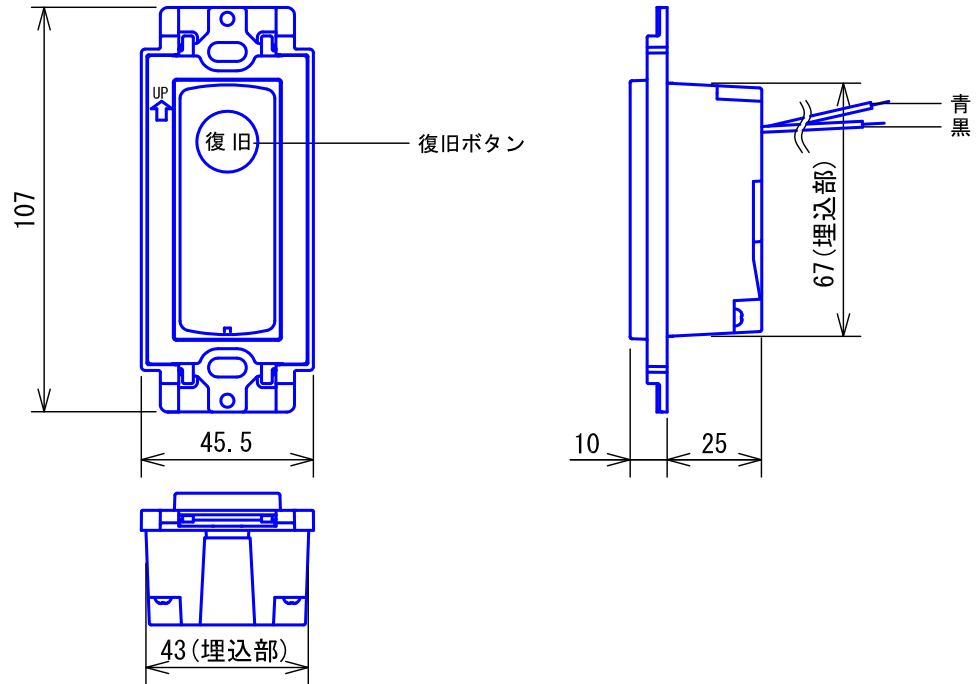
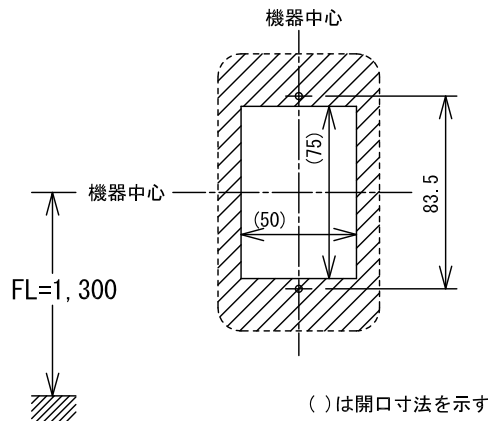


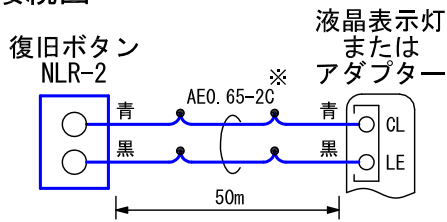
■ 外観図



● 取付寸法



■ 接続図



※. 使用できる配線ケーブルはAE(推奨)、FCPEV、IEVのみ。

■ 機能一覧

- 復旧ボタン押下による親機への呼出復旧
- 液晶表示灯がサインパネル加工取付をされ本機が接続された場合、復旧ボタン長押しで液晶パネルに患者情報の表示が可能

■ 仕様

使用周囲温度	0~40℃	質量	約50g
使用湿度範囲	相対湿度75%未満	色調	プレート部:スノーホワイト(5Y9.3/0.1 近似マンセル値)
形状	壁埋込型	備考	コンセントプレート別途 (Panasonic製 コスモシリーズ、フルカラーシリーズなどに対応)
適合ボックス	JIS1個用スイッチボックス		
材質	自己消火性PC+ABS樹脂		

品名	復旧ボタン	図名	外観図/仕様/接続図/機能一覧	単位	mm	作成	2014年9月30日
品番	NLR-2	図番	N59370-1-1	頁	1/1	改訂	アイホン株式会社