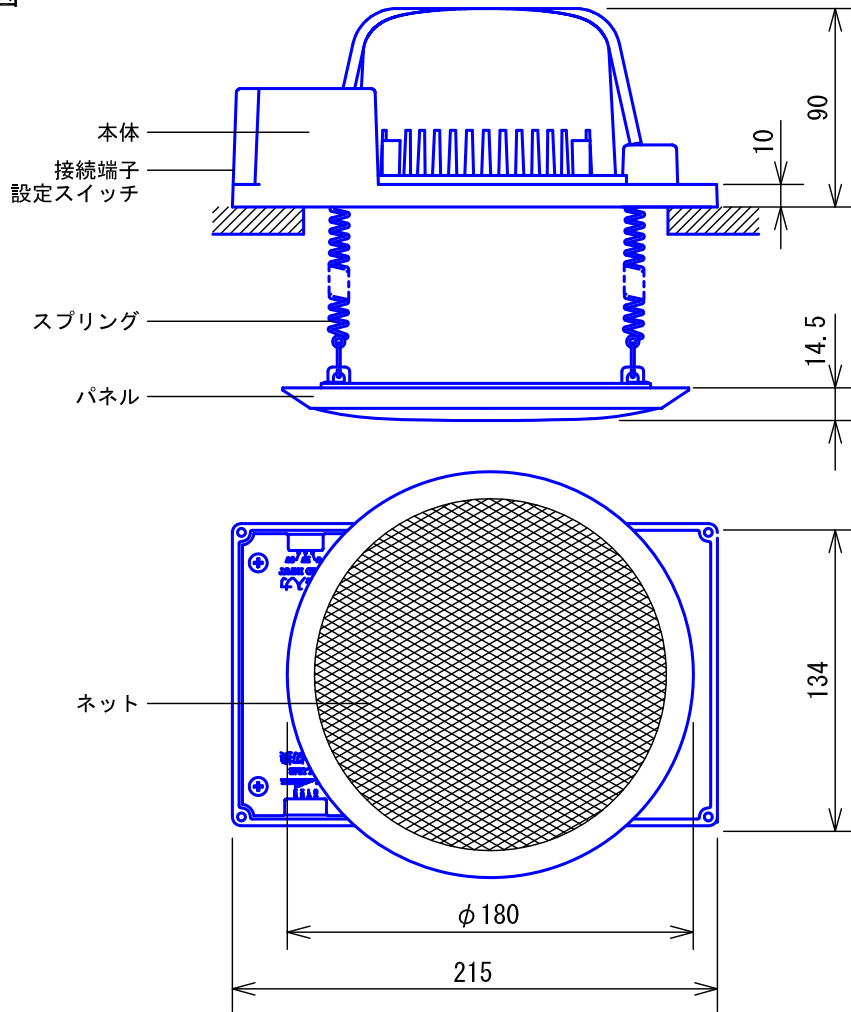
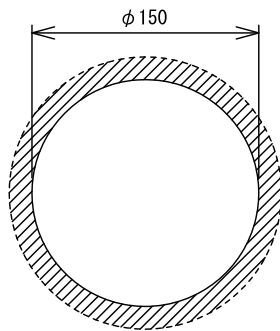


■外観図



●開口寸法

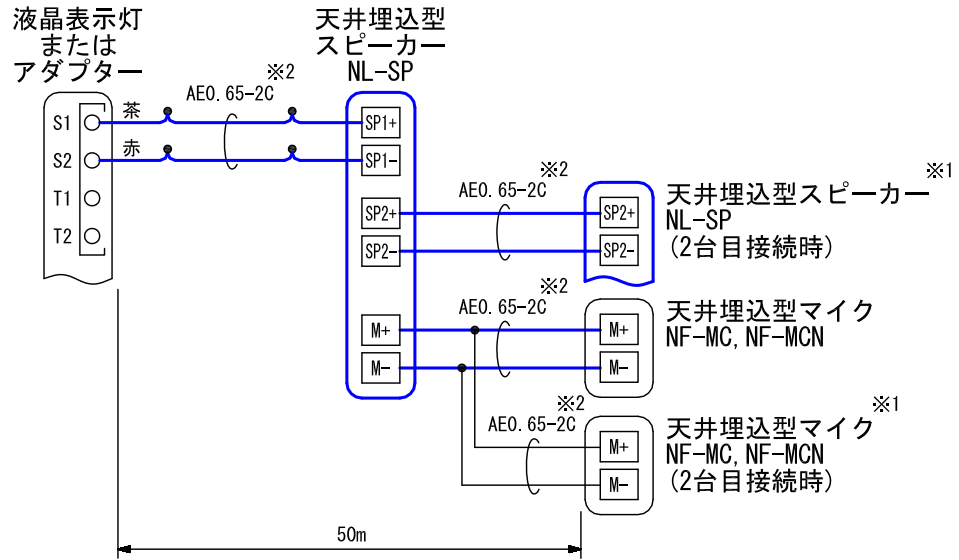


スプリングキャッチ方式  
 ……本体ホルダー自体で天井板をはさむ方式で、  
 取付ネジは使用しない。

■仕様

電源電圧	液晶表示灯またはアダプターより供給	質量	約690g
使用周囲温度	0~40℃	色調	ホワイト (N9.5 近似マンセル値)
使用湿度範囲	相対湿度75%未満	備考	サランネット分離型
形状	天井埋込型		
材質	本体: 自己消火性ABS樹脂 ネット: ラス(アルミニウム)		
品名	天井埋込型スピーカー	図名	外観図/仕様
品番	NL-SP	図番	N04422-1-2
		単位	mm
		作成	2014年9月30日
		改訂	1
			<b>アイホン株式会社</b>

## ■接続図



- ※1. 天井埋込型スピーカー (NL-SP)、天井埋込型マイク (NF-MC、NF-MCN) の並列接続は、4局用アダプター (NLX-4AD) へ接続した場合のみ可能。
- ※2. 使用できる配線ケーブルはAE (推奨)、FCPEV、IEVのみ。

## ■制約事項

- 天井マイク (NF-MC、NF-MCN) とは1m以上離すこと。(ハウリング防止)
- 設置環境や周囲の音の影響によりスピーカーの音が聞こえにくくなることもあるため、定期的にスピーカー音の確認を行うこと。

品名	天井埋込型スピーカー	図名	接続図/制約事項		単位	mm	作成	2014年11月19日
品番	NL-SP	図番	N04422-2-2	頁	2/2	改訂	2	<b>アイホン株式会社</b>