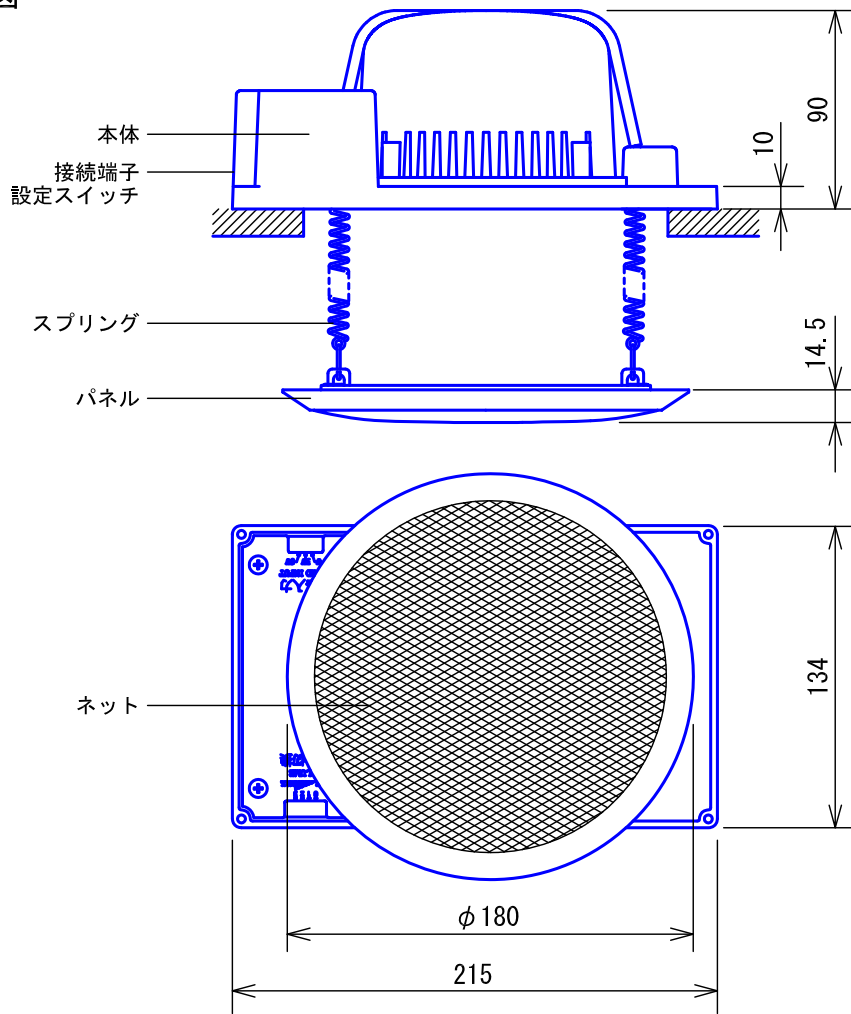
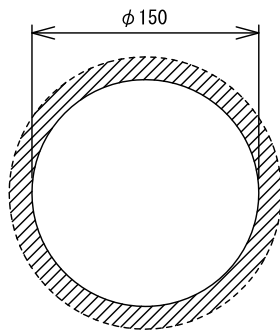


■外観図



●開口寸法

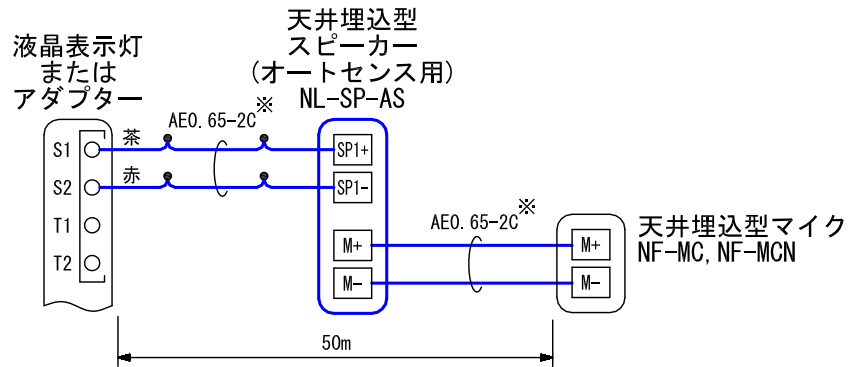


スプリングキャッチ方式
 ...本体ホルダー自体で天井板をはさむ方式で、
 取付ネジは使用しない。

■仕様

電源電圧	液晶表示灯またはアダプターより供給	質量	約690g
使用周囲温度	0~40°C	色調	ホワイト (N9.5 近似マンセル値)
使用湿度範囲	相対湿度75%未満	備考	サラネット分離型
形状	天井埋込型		
材質	本体: 自己消火性ABS樹脂 ネット: ラス(アルミニウム)		
品名	天井埋込型スピーカー (オートセンス用)	図名	外観図/仕様
品番	NL-SP-AS	図番	N04433-1-2
		単位	mm
		作成	2014年9月30日
		改訂	1
		頁	1/2
		アイホン株式会社	

■接続図



※. 使用できる配線ケーブルはAE(推奨)、FCPEV、IEVのみ。

■制約事項

- 天井埋込型マイク (NF-MC、NF-MCN) とは1m以上離すこと。(ハウリング防止)
- 多床室 (2床以上) の部屋では使用不可。
- 呼出中、通話中、放送中はオートセンスによる呼出は不可。
- 本機が設置され、親機でオートセンス設定がされた部屋は、必ず1日に1度オートセンス呼出の確認を行うこと。
- 設置環境や周囲の音の影響によりスピーカーの音が聞こえにくくなることもあるため、定期的にスピーカー音の確認を行うこと。

■機能一覧

- 音感知による親機への呼出 (オートセンス呼出)

品名	天井埋込型スピーカー (オートセンス用)	図名	接続図/制約事項/機能一覧			単位	mm	作成	2014年9月17日
品番	NL-SP-AS	図番	N04433-2-2	頁	2/2	改訂	1	アイホン株式会社	