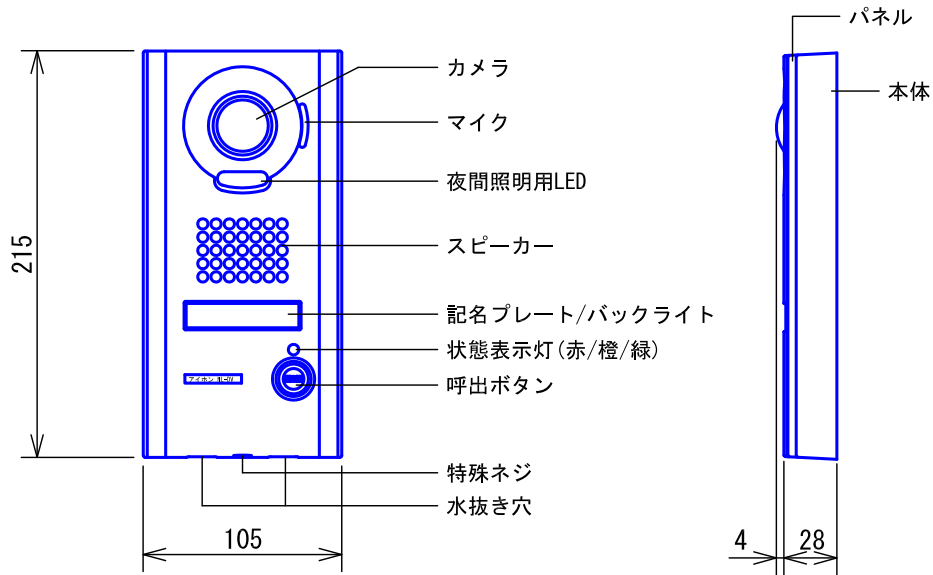
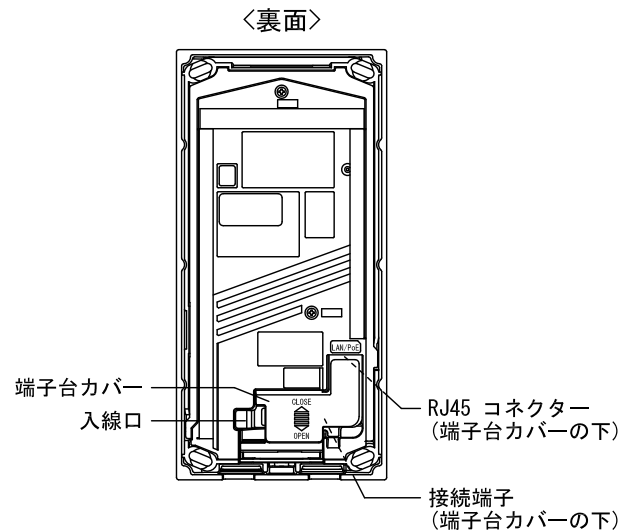
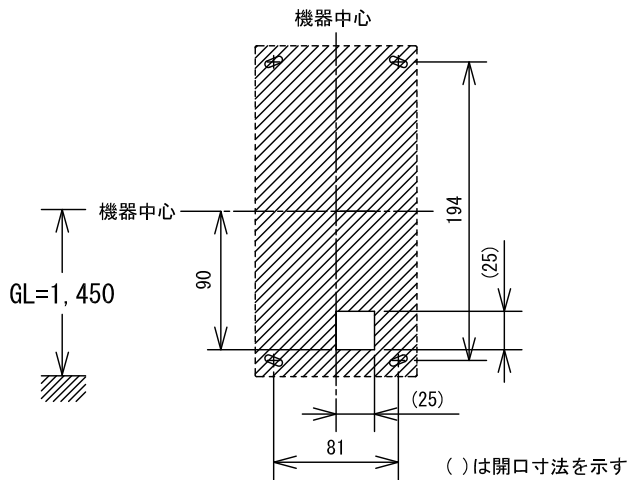


■外観図



●取付方法

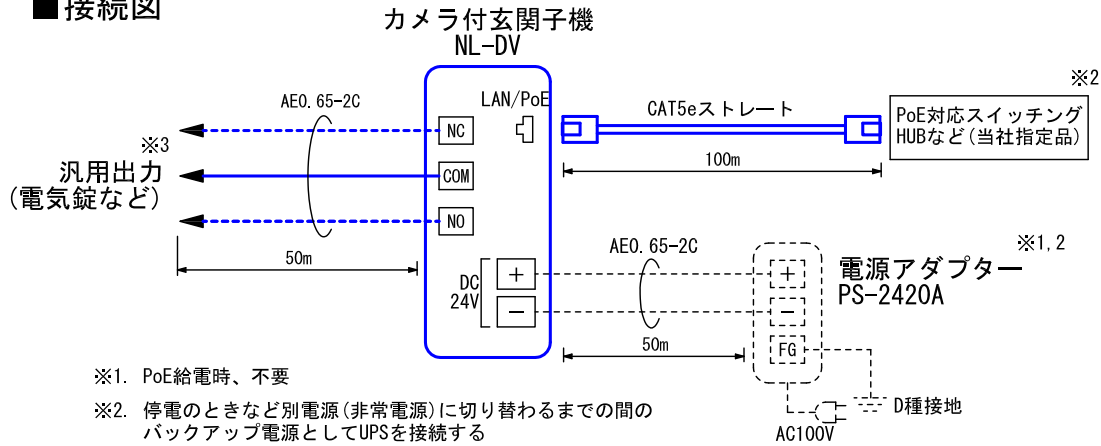


■仕様

電源電圧	DC48V (PoE) または DC24V (電源アダプターより供給)	使用湿度範囲	相対湿度80%未満
		形状	壁取付型
消費電流	DC48V: 待受時約43mA 最大約75mA DC24V: 待受時約85mA 最大約150mA	材質	パネル: アルミダイキャスト 本体: 難燃性PC+ABS樹脂
通話方式	拡声自動交互通話	質量	約530g
カメラ	1/4型カラーCMOS	色調	パネル: ダルグレーシルバー
最低被写体照度	5ルクス	備考	防雨形 (JIS C 0920 IPX3 相当)
撮像範囲	ワイド時: 左右 約170°		特殊ネジ用レンチ×1、記名プレート×2 付属
使用周囲温度	-10~+60°C		

品名	カメラ付玄関子機	図名	外観図/仕様		単位	mm	作成	2014年10月6日
品番	NL-DV	図番	N59574-1-3	頁	1/3	改訂	1	アイホン株式会社

■ 接続図



※1. PoE給電時、不要

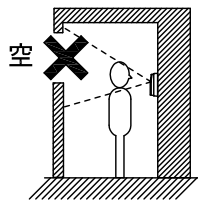
※2. 停電のときなど別電源(非常電源)に切り替わるまでの間のバックアップ電源としてUPSを接続する

※3. 接点出力仕様

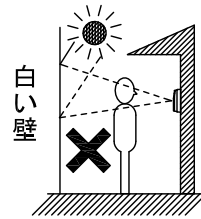
出力方式	無電圧メーク接点(NO)またはブレーク接点(NC)
端子間電圧	AC24V, 0.5A(抵抗負荷) DC24V, 0.5A(抵抗負荷) 最小過負荷(AC/DC): 100mV, 0.1mA

■ 制約事項

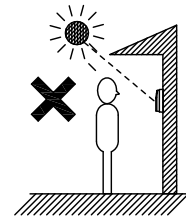
- Vi-nurseシステム専用。
- パソコンによるID設定が必要。(詳細は工事説明書を参照)
- コーキング処理する場合は、水抜き穴をふさがないこと。
- 汎用出力に他社製品を接続する場合、接続する機器の仕様を確認すること。
- 下記の場所への設置は避けること。



背景に空がよく映る
階上にある玄関や入口



白い壁
人物の背面が白い
ところ



直射日光や強い光が
当たるところ

■ 機能一覧

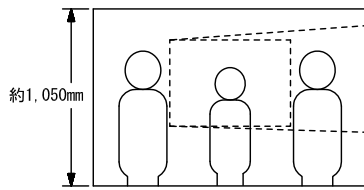
- 制御装置1台に対し、最大60台まで設置可能
- 呼出ボタン押下による親機への呼出(10分)/通話(90秒・最大10分間)
- 記名プレートのバックライトは常時点灯
- 親機側の画面操作にてパンチルト、ズーム/ワイドの切替が可能
- 設定により、親機やハンディナースなどの操作で接点出力(無電圧メーク接点またはブレーク接点)が可能
- 状態表示灯の状態一覧

状態	表示
待受(運用中)	橙点灯
初期化	橙点滅
通話中	緑点灯
カメラドアホン呼出	橙点滅
通信異常(機器異常含む)	赤点滅
放送(一斉・選局・ルーム一斉・ チーム一斉・除局一斉)	緑点灯
モニター(個別・スキャン・同時)	橙点灯
ID未登録	赤点滅

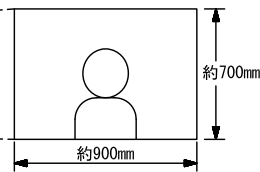
品名	カメラ付玄関子機	図名	接続図/制約事項/機能一覧		単位	mm	作成	2018年1月17日
品番	NL-DV	図番	N59574-2-3	頁	2/3	改訂	3	アイホン株式会社

■撮像範囲と取付位置

●ワイド時



●ズーム時

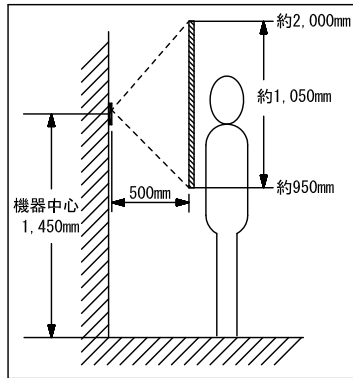


- 周辺部は中央部に比べひずみで被写体が小さくなるが、より広い範囲が映る。
- ズーム時の映る範囲はズームする位置により異なる。

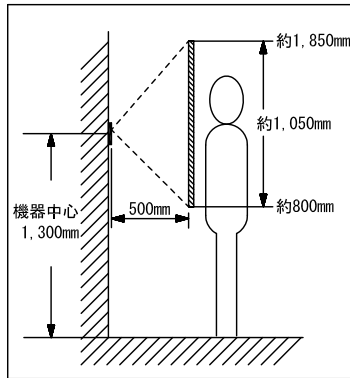
●ワイド時

上下

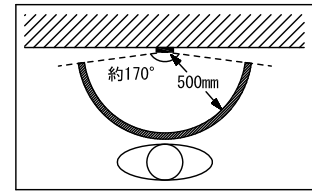
取付位置 1,450mm



取付位置 1,300mm



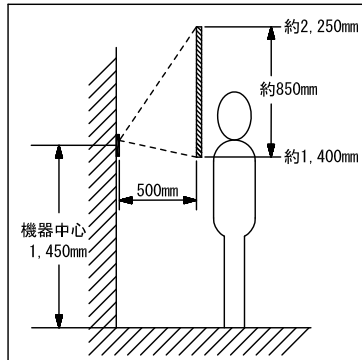
左右



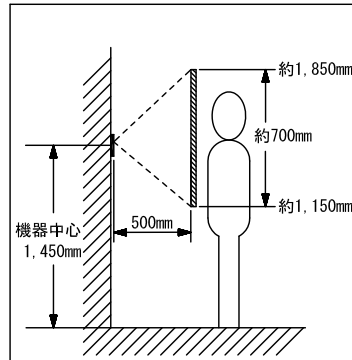
●ズーム時(取付位置1,450mmの場合)

上下

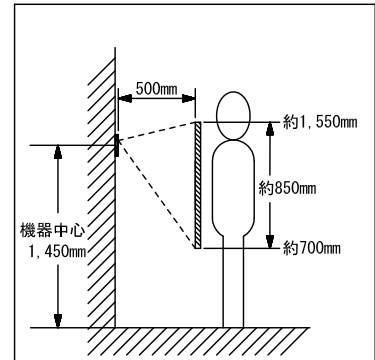
ズーム<上>



ズーム<中央>

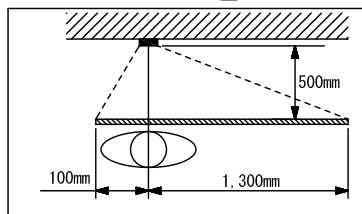


ズーム<下>

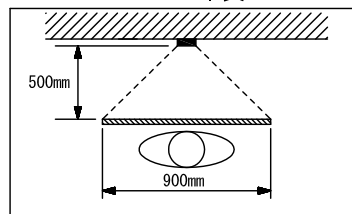


左右

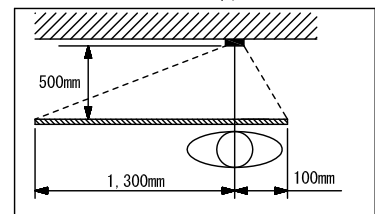
ズーム<左>



ズーム<中央>



ズーム<右>



品名	カメラ付玄関子機	図名	撮像範囲と取付位置		単位	mm	作成	2014年10月6日
品番	NL-DV	図番	N59574-3-3	頁	3/3	改訂	1	アイホン株式会社