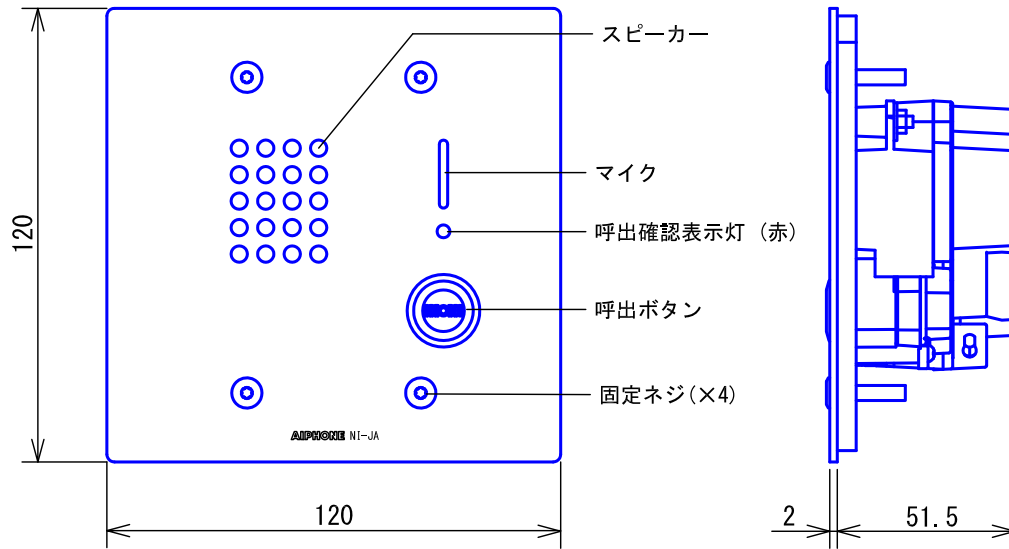
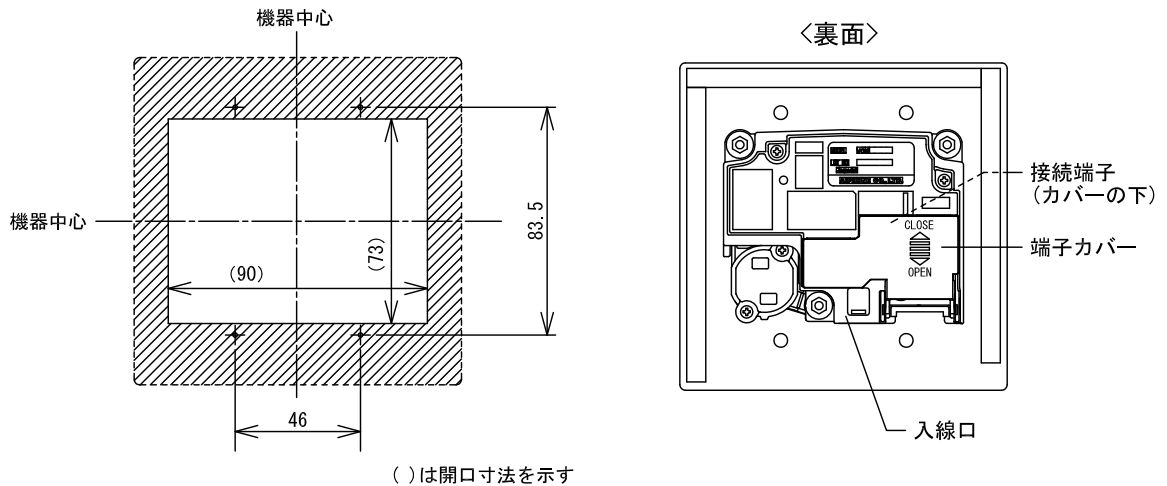


■外観図



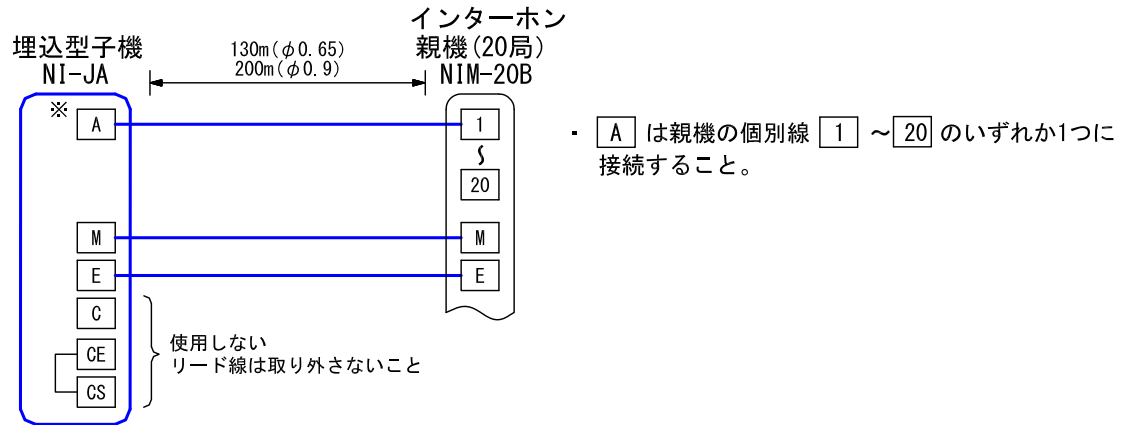
●取付寸法



■仕様

電源電圧	親機より供給	材質	パネル: ステンレス
通話方式	拡声自動交互通話		本体: 難燃性PC+自己消火性ABS樹脂
使用周囲温度	-10~+60°C	色調	シルバー(ステンレス縦目ヘアライン仕上げ)
形状	壁埋込型	質量	約380g
適合ボックス	JIS中型四角アウトレットボックス深型(カバー付)	備考	防塵・防まつ形(JIS C 0920 IP54 相当)
出力音圧レベル	84dBspl (60cmにて) 90dBspl (30cmにて)		外部衝撃保護等級 IK07 相当
品名	埋込型子機	図名	外観図/仕様
品番	NI-JA	図番	N59358-1-2
		単位	mm
		作成	2016年2月11日
		改訂	1
アイホン株式会社			

■ 接続図



※.

- ・ 同一シース配線内に、必ず個別線と共通線 [E] を敷設すること。
- ・ 同一シース配線内の余り線は、ノイズ防止のため、親機の共通線 [E] ラインとして使用すること。
- ・ ポリエチレン絶縁ビニール被覆ケーブルの使用を推奨。

■ 制約事項

- 接続できる親機はNIM-20Bのみ。
- 親機—子機間の通話は約90秒後に自動で切断される。
- 親機を複数の子機で同時に呼び出した場合、6~10局目の子機は呼出確認表示灯が点灯しない。
- 親機を複数の子機で同時に呼び出した場合、11局目以降は呼び出しできない。

■ 機能一覧

- 呼出ボタン押下による親機への呼出/通話

品名	埋込型子機	図名	接続図/制約事項/機能一覧		単位	mm	作成	2016年2月11日
品番	NI-JA	図番	N59358-2-2	頁	2/2	改訂	1	アイホン株式会社