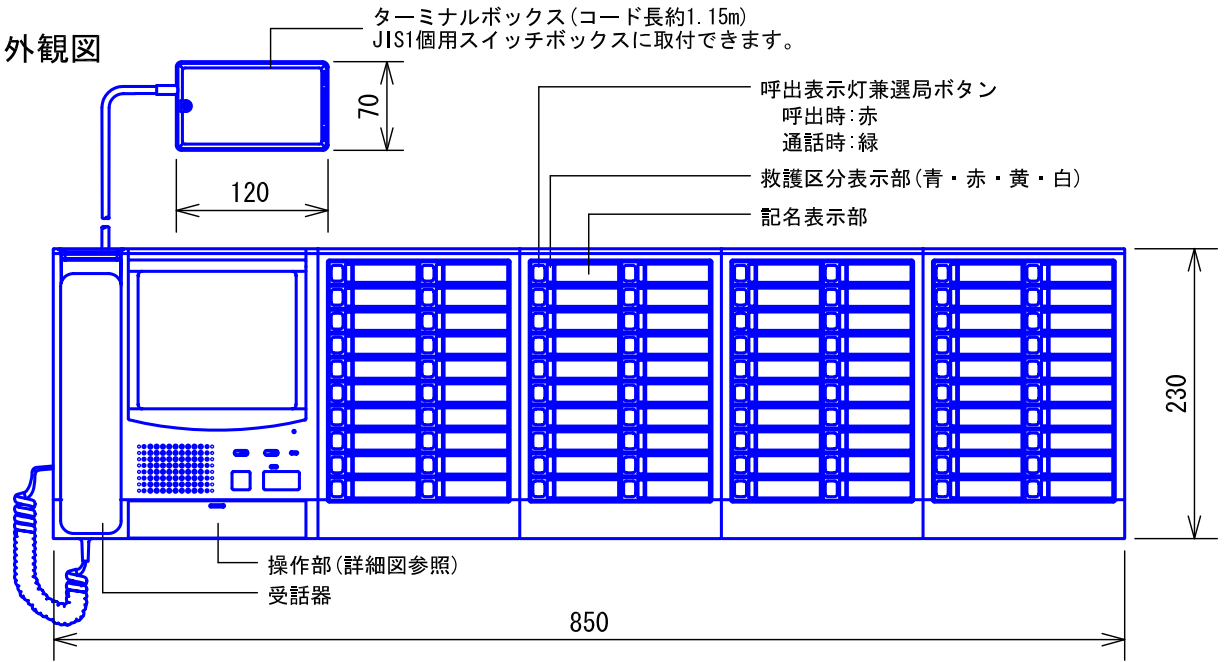
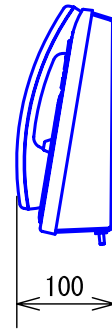
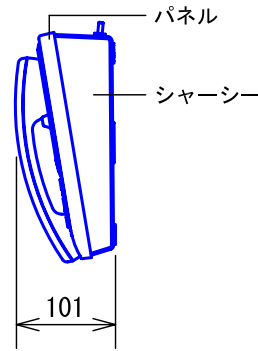


■外観図

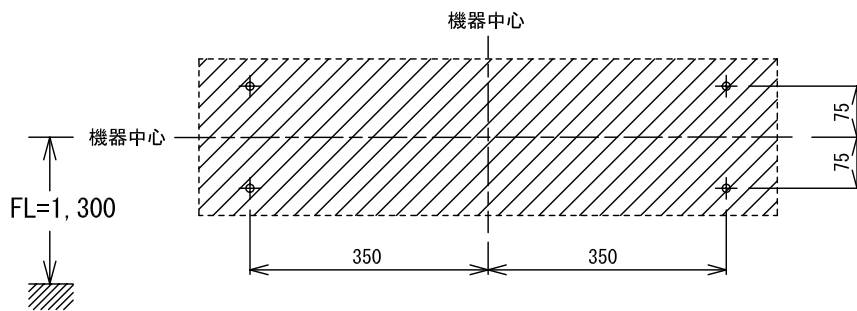


<卓上型にした場合>

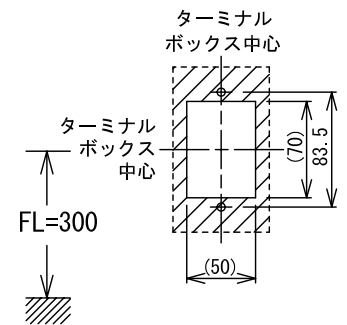
<壁取付型にした場合>



●取付寸法



●ターミナルボックス取付寸法



■仕様

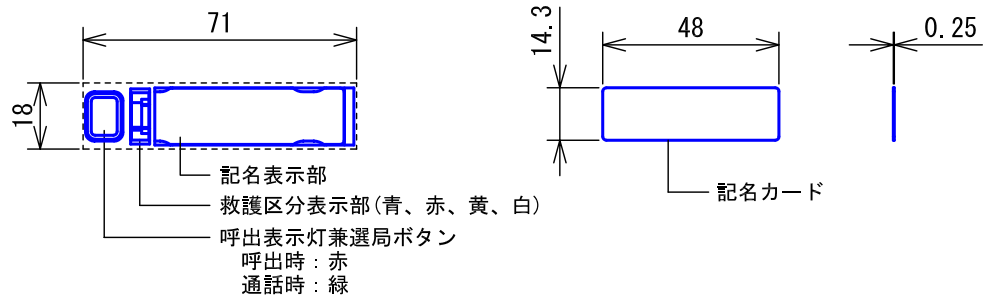
電源電圧	DC36V(制御装置から供給)またはDC24V(電源アダプターから供給)	形状	据置・壁取付両用型
消費電流	待受時200mA 最大540mA	材質	パネル・操作部…自己消火性ABS樹脂 シャーシー…SPCC1.2t・メラミン焼付塗装 半ツヤケン
通話方式	電話型同時通話/交互通話		
通話出力	受話器式:送話レベル…60mV、受話レベル…30mV	色調	パネル・操作部:エッグホワイト(5Y9/0.2 近似マンセル値)
	拡声式:送話レベル…60mV、受話レベル…160mV	質量	約5.6kg
局数	80局	備考	記名表示プレート(白)88枚付属

品名	卓上型親機(LCD)(80局)	図名	外観図	単位	mm	作成	2012年2月22日
品番	NFXV-80M-LC	図番	NZ11055-1-5	頁	1/5	改訂	1

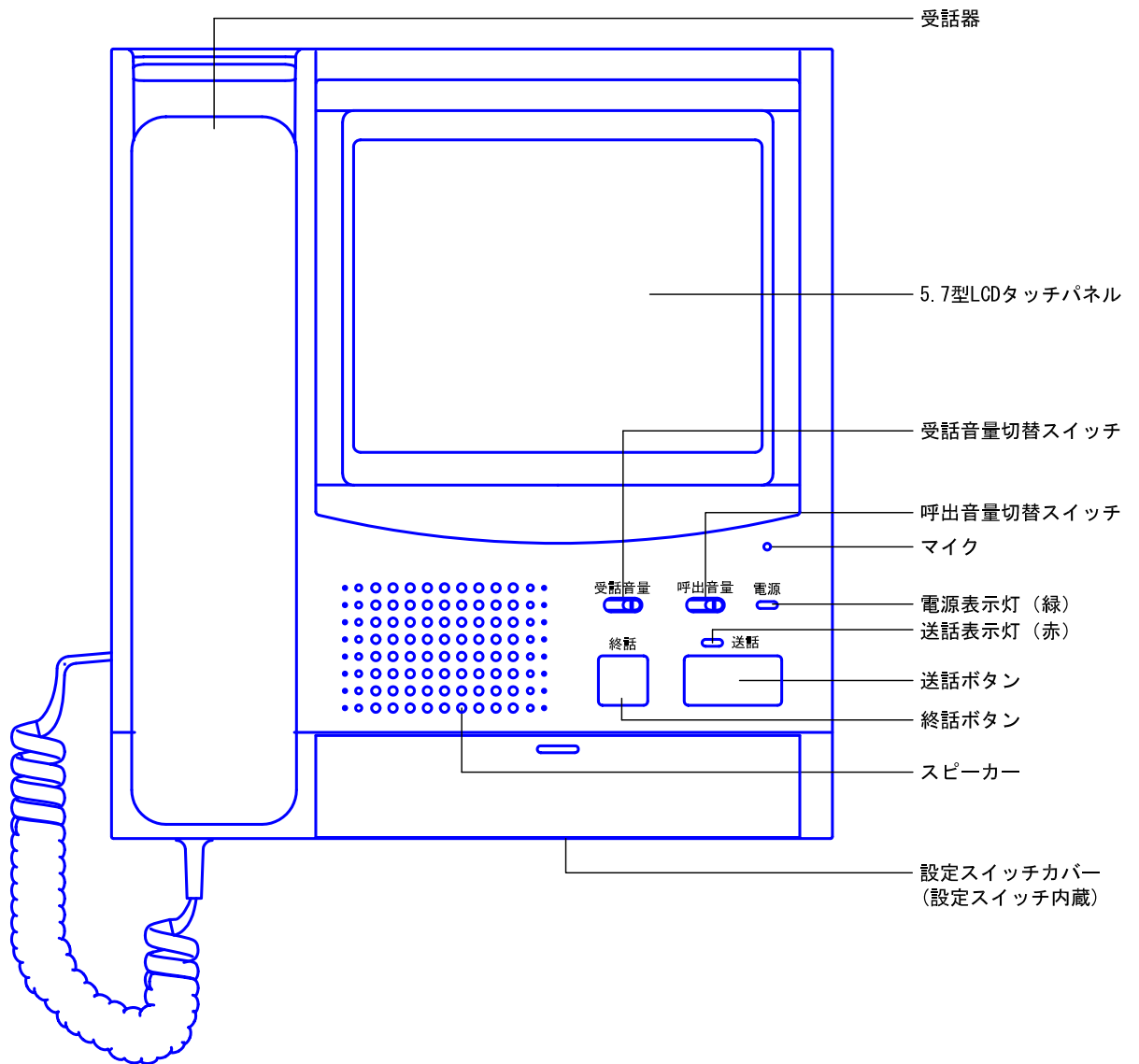
アイホン株式会社

■詳細図

●選局表示部

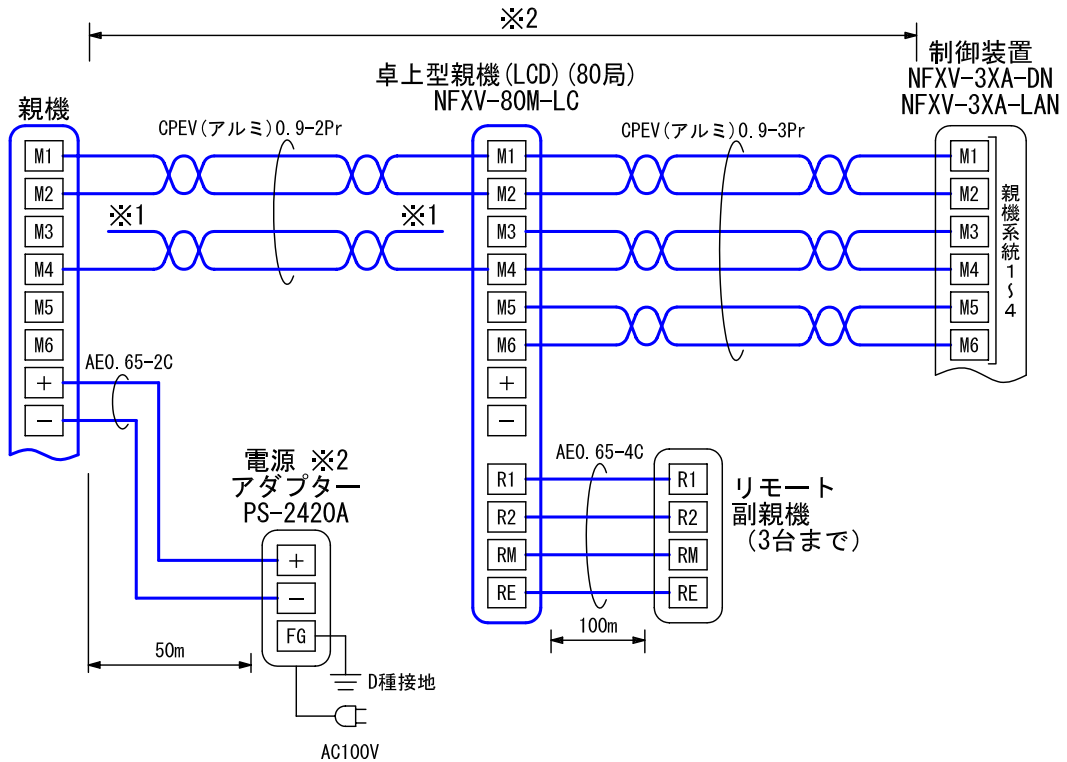


●操作部



品名	卓上型親機 (LCD) (80局)	図名	詳細図			単位	mm	作成	2012年2月22日
品番	NFXV-80M-LC	図番	NZ11055-2-5	頁	2/5	改訂	1	アイホン株式会社	

■ 接続図



※1. 電源アダプターを設置する場合、制御装置からの電源ライン **M3** は接続しないこと。

※2.

制御装置-親機間 接続台数	50mまで		50~100m	
	1~4台	制御装置から電源供給可能		各親機に電源アダプターが必要
5~15台	4台は電源供給可能 5台以上の各親機に電源アダプターが必要		各親機に電源アダプターが必要	

制御装置から電源供給する場合、制御装置と親機間の **M1** ~ **M6** を接続すること。

■ 制約事項

- 制御装置から電源供給できる親機は4台。(親機系統1・2合わせて2台、親機系統3・4合わせて2台)

品名	卓上型親機 (LCD) (80局)	図名	接続図/制約事項		単位	mm	作成	2012年2月22日
品番	NFXV-80M-LC	図番	NZ11055-3-5	頁	3/5	改訂	1	アイホン株式会社

■機能一覧

- 受話器の取りあげまたは送話ボタン押下による送話/受話
- 終話ボタン押下による送話/受話の終了
- 呼出種別(一括・個別)ごとに呼出音の選択が可能

呼出種別	エスカッション の表示	呼出音
スタッフコール	早い点滅(赤)	ブルッブルッブルッ ※
ペンダントコール		
徘徊		
生体情報モニタ		
オプションA	早い点滅(赤) ※	ブルッブルッブルッ ※
オプションB	遅い点滅(赤) ※	ピンポーン ※
トイレコール	遅い点滅(赤)	ブルルルル ※
バスコール		
コール	遅い点滅(赤)	ピンポーン ※
ナースコール		
点滴		
トイレ介助		
ドアホン		
解錠呼出		
脱落断線		

※. 出荷時設定

● タッチパネル操作

操作	内容	親機ID		
		n1	n2, n3, n4	91
勤務時間帯	日勤、準夜勤、夜勤の設定	○	×	×
患者設定	聴取設定	○	×	×
	担当呼出設定	○	×	×
	優先呼出設定	○	×	×
	緊急表示設定	○	×	×
機能設定	チーム割付設定	○	×	×
	呼出スライド設定	○	×	×
	呼出スライド 時間設定	○	×	×
	呼出音設定 ※1	○	×	×
	チーム別 呼出音設定	○	×	×
	画面清掃	○	○	○
	聴取時間設定	○	×	×
	呼出遅延時間設定	○	×	×
	ダンダントーン 時間設定	○	×	×
切替	他のユニットへ呼出の転送	○	×	×
遅延	自ユニットへの呼出を遅延させる	○	×	×
確認	着信履歴	○	○	○
	切替元	○	○	×
	機器異常	○	○	○

品名	卓上型親機(LCD)(80局)	図名	機能一覧		単位	mm	作成	2012年2月22日
品番	NFXV-80M-LC	図番	NZ11055-4-5	頁	4/5	改訂	1	アイホン株式会社

操作	内容	親機ID			
		n1	n2, n3, n4	91	
聴取	ベッドの様子を聴取(60局まで)	○	○	△※4	
放送	一斉(除局一斉)	一斉放送(除局して一斉放送)	○	○	△※5
	ルーム一斉	ルーム一斉放送	○	○	○
	チーム一斉	チーム一斉放送	○	○	×
	担当一斉	担当一斉放送	○	○	×
	選局	選局一斉放送	○	○	○
ハンディナース 呼出	チーム	ハンディナースチーム呼出	○	○	×
	担当	ハンディナース担当呼出	○	○	×
	選局	ハンディナース選局呼出	○	○	○
個別音量調節機能	受話、送話音量の調整	○	○	×	
夜間自動音量調節機能	夜間、自動で呼出、通話音量を小にする設定	○	○	×	
受話器掛け忘れ警報	受話器掛け忘れ時、警報画面表示、警報音鳴動	○	○	○	
電気錠解錠(開扉)表示	電気錠の解錠、扉の開扉表示可能	○	○	○	

※1. 各選局ボタンに呼出音が設定されている場合、個別設定⇒チーム別呼出音設定⇒一括設定の優先順位となる

※2. メロディの種類

- | | | | |
|---------------|--------------|-----------------|--------------|
| ♪9: アヴェマリア | ♪10: プレリユード | ♪11: メヌエット | ♪12: アルルの女 |
| ♪13: 悲愴 | ♪14: トルコ行進曲 | ♪15: きらきら星 | ♪16: アマリリス |
| ♪17: 美しき青きドナウ | ♪18: カノン | ♪19: 10人のインディアン | ♪20: アルプス一万尺 |
| ♪21: ロンドン橋 | ♪22: アニーローリー | ♪23: こぎつね | ♪24: ぶんぶんぶん |

※3. 制御装置または親機がリセットされると、着信履歴は最新の4件のみ表示

※4. 1局(室)のみ可能

※5. 除局一斉放送はエスカッションに割り付けられた子機内で可能

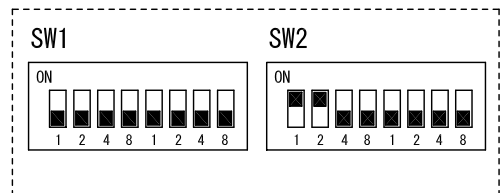
■設定項目

<DIP スイッチでの設定>

- 親機ユニット番号 SW1-左1~8
- ユニット内親機番号 SW1-右1~4
- システム設定メニューの表示の切替 SW1-右8
- データ幹線終端設定 SW2-左1, 2
- 未使用 SW2-左4, 8, 右1~8

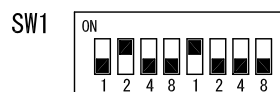
<システム設定>

- 時刻設定(親機ID11のみ)
- 方向表示設定
- 音量調節
 - ・ 通話音量・子機予告音量調節
 - ・ 呼出音量調節
 - ・ 放送音量調節
 - ・ 親機予告音量調節
- 自己診断(親機ID11のみ)
- ハンディナースコール登録
- ハンディナースコール割付設定



<親機ID> 親機DIPスイッチの親機ユニット番号、ユニット内親機番号にて設定

(例) 親機ID21の場合



親機ユニット番号2 + ユニット内親機番号1 = 親機ID 21

品名	卓上型親機(LCD)(80局)	図名	機能一覧/設定項目		単位	mm	作成	2012年2月22日
品番	NFXV-80M-LC	図番	NZ11055-5-5	頁 5/5	改訂	1	アイホン株式会社	