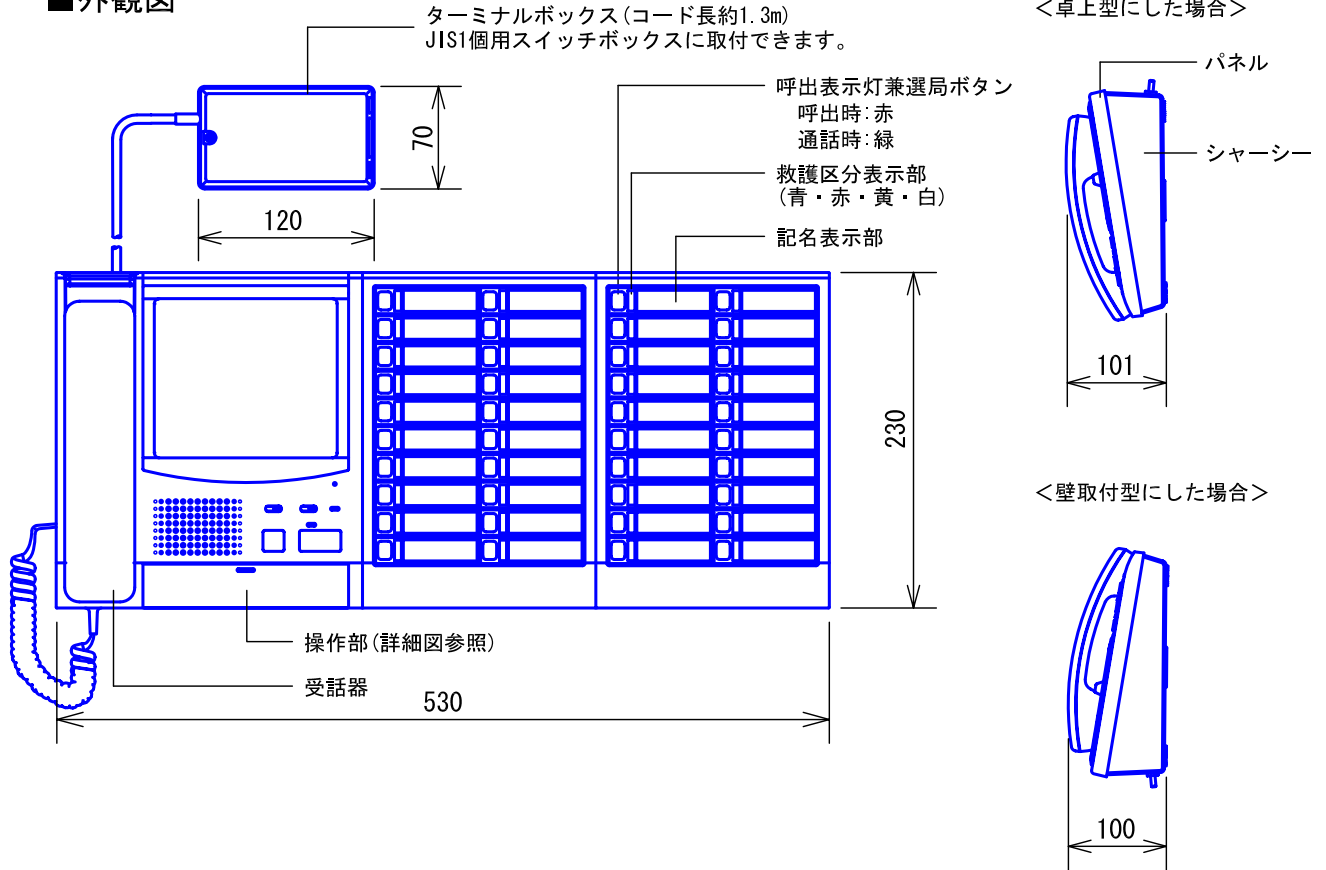
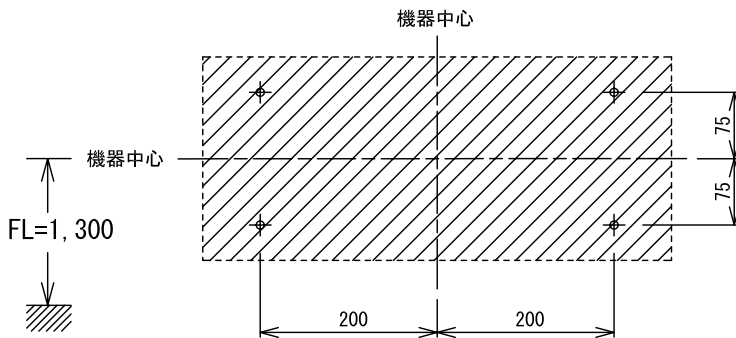


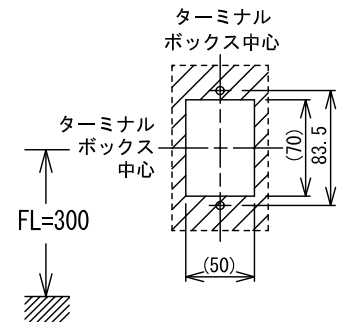
■外観図



●取付寸法



●ターミナルボックス 取付寸法



■仕様

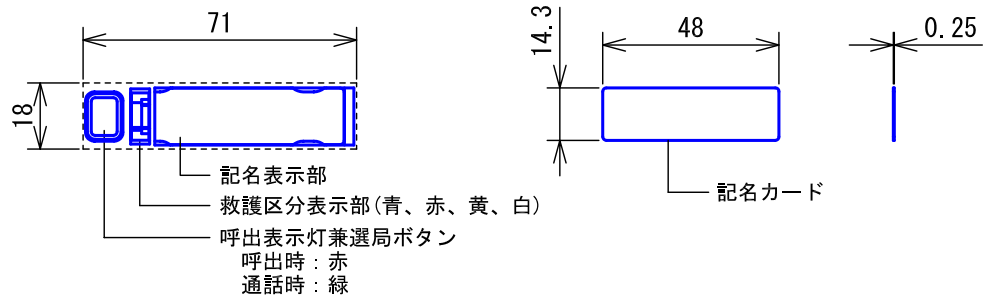
| | | | |
|------|--|----|---|
| 電源電圧 | DC36V(制御装置から供給)またはDC24V(電源アダプターから供給) | 形状 | 据置・壁取付両用型 |
| 消費電流 | 待受時200mA 最大420mA | 材質 | パネル・操作部…自己消火性ABS樹脂 シャーシー…SPCC1.2t・メラミン焼付塗装 半ツヤケン |
| 通話方式 | 電話型同時通話/交互通話 | 色調 | パネル・操作部:エッグホワイト(5Y9/0.2 近似マンセル値) |
| 通話出力 | 受話器式:送話レベル…60mV、受話レベル…30mV 拡声式:送話レベル…60mV、受話レベル…160mV | 質量 | 約3.9kg |
| 局数 | 40局 | 備考 | 記名表示プレート(白)44枚付属 |

| | | | | | | | |
|----|-----------------|----|-------------|----|-----|----|------------|
| 品名 | 卓上型親機(LCD)(40局) | 図名 | 外観図 | 単位 | mm | 作成 | 2012年2月22日 |
| 品番 | NFXV-40M-LC | 図番 | NZ11053-1-5 | 頁 | 1/5 | 改訂 | 1 |

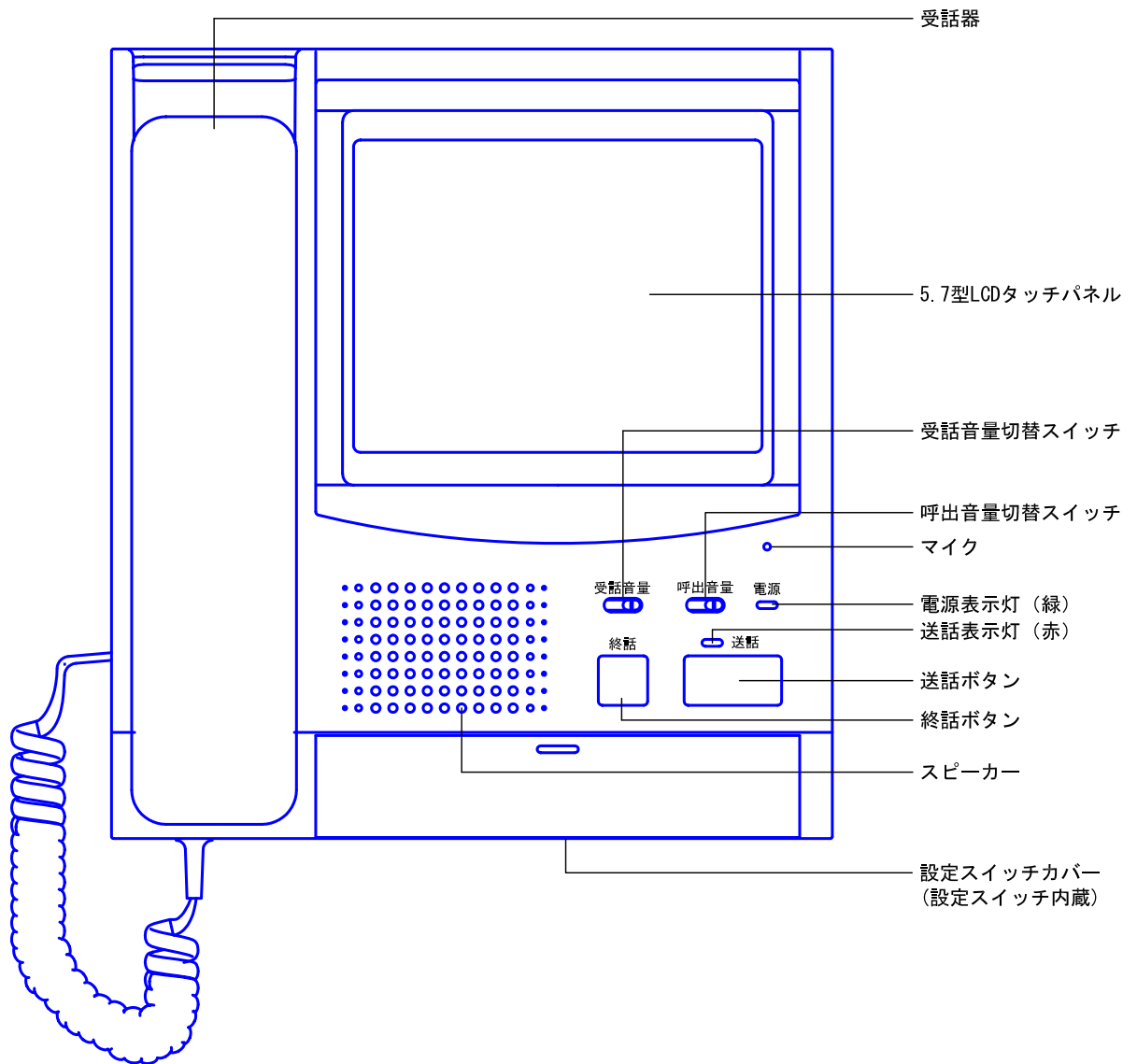
アイホン株式会社

■詳細図

●選局表示部

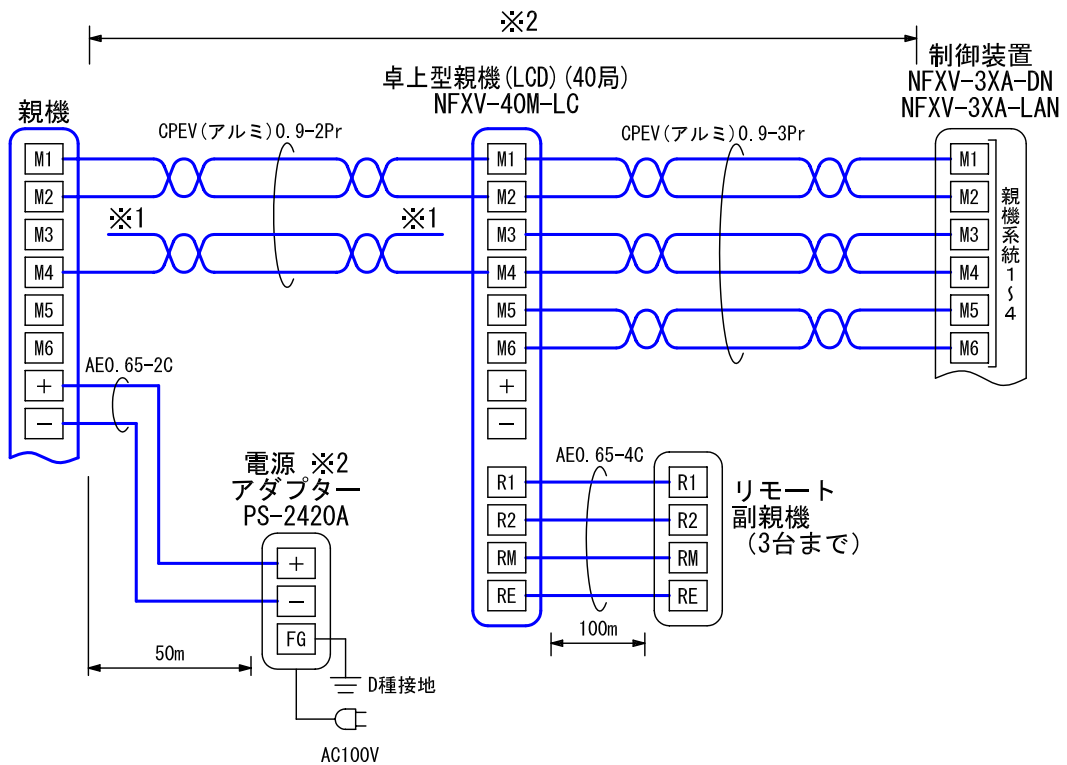


●操作部



| | | | | | | | | | |
|----|-------------------|----|-------------|---|-----|----|----|-----------------|------------|
| 品名 | 卓上型親機 (LCD) (40局) | 図名 | 詳細図 | | | 単位 | mm | 作成 | 2012年2月22日 |
| 品番 | NFXV-40M-LC | 図番 | NZ11053-2-5 | 頁 | 2/5 | 改訂 | 1 | アイホン株式会社 | |

■ 接続図



※1. 電源アダプターを設置する場合、制御装置からの電源ライン **M3** は接続しないこと。

※2.

| 制御装置-親機間 接続台数 | 50mまで | | 50~100m | |
|------------------|----------------------------------|--------------|----------------|----------------|
| | 1~4台 | 制御装置から電源供給可能 | | 各親機に電源アダプターが必要 |
| 5~15台 | 4台は電源供給可能 5台以上の各親機に電源アダプターが必要 | | 各親機に電源アダプターが必要 | |

制御装置から電源供給する場合、制御装置と親機間の **M1** ~ **M6** を接続すること。

■ 制約事項

- 制御装置から電源供給できる親機は4台。(親機系統1・2合わせて2台、親機系統3・4合わせて2台)

| | | | | | | | | |
|----|-------------------|----|-------------|---|-----|----|----|-----------------|
| 品名 | 卓上型親機 (LCD) (40局) | 図名 | 接続図/制約事項 | | 単位 | mm | 作成 | 2012年2月22日 |
| 品番 | NFXV-40M-LC | 図番 | NZ11053-3-5 | 頁 | 3/5 | 改訂 | 1 | アイホン株式会社 |

■機能一覧

- 受話器の取りあげまたは送話ボタン押下による送話/受話
- 終話ボタン押下による送話/受話の終了
- 呼出種別（一括・個別）ごとに呼出音の選択が可能

| 呼出種別 | エスカッションの表示 | 呼出音 |
|----------|------------|-----------|
| スタッフコール | 早い点滅(赤) | ブルブルブルッ ※ |
| ペンダントコール | | |
| 徘徊 | | |
| 生体情報モニタ | | |
| オプションA | 早い点滅(赤) ※ | ブルブルブルッ ※ |
| オプションB | 遅い点滅(赤) ※ | ピンポーン ※ |
| トイレコール | 遅い点滅(赤) | ブルルルル ※ |
| バスコール | | |
| コール | 遅い点滅(赤) | ピンポーン ※ |
| ナースコール | | |
| 点滴 | | |
| トイレ介助 | | |
| ドアホン | | |
| 解錠呼出 | | |
| 脱落断線 | | |

※. 出荷時設定

● タッチパネル操作

| 操作 | 内容 | 親機ID | | |
|-------|-----------------|------|------------|----|
| | | n1 | n2, n3, n4 | 91 |
| 勤務時間帯 | 日勤、準夜勤、夜勤の設定 | ○ | × | × |
| 患者設定 | 聴取設定 | ○ | × | × |
| | 担当呼出設定 | ○ | × | × |
| | 優先呼出設定 | ○ | × | × |
| | 緊急表示設定 | ○ | × | × |
| 機能設定 | チーム割付設定 | ○ | × | × |
| | 呼出スライド設定 | ○ | × | × |
| | 呼出スライド時間設定 | ○ | × | × |
| | 呼出音設定 ※1 | ○ | × | × |
| | チーム別呼出音設定 | ○ | × | × |
| | 画面清掃 | ○ | ○ | ○ |
| | 聴取時間設定 | ○ | × | × |
| | 呼出遅延時間設定 | ○ | × | × |
| | ダンダントーン時間設定 | ○ | × | × |
| 切替 | 他のユニットへ呼出の転送 | ○ | × | × |
| 遅延 | 自ユニットへの呼出を遅延させる | ○ | × | × |
| 確認 | 着信履歴 | ○ | ○ | ○ |
| | 切替元 | ○ | ○ | × |
| | 機器異常 | ○ | ○ | ○ |

| | | | | | | | | |
|----|-----------------|----|-------------|---|-----|----|----|-----------------|
| 品名 | 卓上型親機(LCD)(40局) | 図名 | 機能一覧 | | 単位 | mm | 作成 | 2012年2月22日 |
| 品番 | NFXV-40M-LC | 図番 | NZ11053-4-5 | 頁 | 4/5 | 改訂 | 1 | アイホン株式会社 |

| 操作 | 内容 | 親機ID | | | |
|---------------|-----------------------|----------------|------------|-----|-----|
| | | n1 | n2, n3, n4 | 91 | |
| 聴取 | ベッドの様子を聴取(40局まで) | ○ | ○ | △※4 | |
| 放送 | 一斉(除局一斉) | 一斉放送(除局して一斉放送) | ○ | ○ | △※5 |
| | ルーム一斉 | ルーム一斉放送 | ○ | ○ | ○ |
| | チーム一斉 | チーム一斉放送 | ○ | ○ | × |
| | 担当一斉 | 担当一斉放送 | ○ | ○ | × |
| | 選局 | 選局一斉放送 | ○ | ○ | ○ |
| ハンディナース 呼出 | チーム | ハンディナースチーム呼出 | ○ | ○ | × |
| | 担当 | ハンディナース担当呼出 | ○ | ○ | × |
| | 選局 | ハンディナース選局呼出 | ○ | ○ | ○ |
| 個別音量調節機能 | 受話、送話音量の調整 | ○ | ○ | × | |
| 夜間自動音量調節機能 | 夜間、自動で呼出、通話音量を小にする設定 | ○ | ○ | × | |
| 受話器掛け忘れ警報 | 受話器掛け忘れ時、警報画面表示、警報音鳴動 | ○ | ○ | ○ | |
| 電気錠解錠(開扉)表示 | 電気錠の解錠、扉の開扉表示可能 | ○ | ○ | ○ | |

※1. 各選局ボタンに呼出音が設定されている場合、個別設定⇒チーム別呼出音設定⇒一括設定の優先順位となる

※2. メロディの種類

- | | | | |
|---------------|--------------|-----------------|--------------|
| ♪9: アヴェマリア | ♪10: プレリユード | ♪11: メヌエット | ♪12: アルルの女 |
| ♪13: 悲愴 | ♪14: トルコ行進曲 | ♪15: きらきら星 | ♪16: アマリリス |
| ♪17: 美しき青きドナウ | ♪18: カノン | ♪19: 10人のインディアン | ♪20: アルプス一万尺 |
| ♪21: ロンドン橋 | ♪22: アニーローリー | ♪23: こぎつね | ♪24: ぶんぶんぶん |

※3. 制御装置または親機がリセットされると、着信履歴は最新の4件のみ表示

※4. 1局(室)のみ可能

※5. 除局一斉放送はエスカッションに割り付けられた子機内で可能

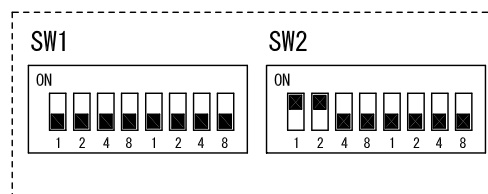
■設定項目

<DIP スイッチでの設定>

- 親機ユニット番号 SW1-左1~8
- ユニット内親機番号 SW1-右1~4
- システム設定メニューの表示の切替 SW1-右8
- データ幹線終端設定 SW2-左1, 2
- 未使用 SW2-左4, 8, 右1~8

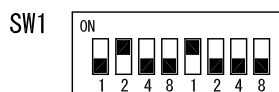
<システム設定>

- 時刻設定(親機ID11のみ)
- 方向表示設定
- 音量調節
 - ・ 通話音量・子機予告音量調節
 - ・ 呼出音量調節
 - ・ 放送音量調節
 - ・ 親機予告音量調節
- 自己診断(親機ID11のみ)
- ハンディナースコール登録
- ハンディナースコール割付設定



<親機ID> 親機DIPスイッチの親機ユニット番号、ユニット内親機番号にて設定

(例) 親機ID21の場合



親機ユニット番号2 + ユニット内親機番号1 = 親機ID 21

| | | | | | | | | |
|----|-----------------|----|-------------|-------|----|----|-----------------|------------|
| 品名 | 卓上型親機(LCD)(40局) | 図名 | 機能一覧/設定項目 | | 単位 | mm | 作成 | 2012年2月22日 |
| 品番 | NFXV-40M-LC | 図番 | NZ11053-5-5 | 頁 5/5 | 改訂 | 1 | アイホン株式会社 | |