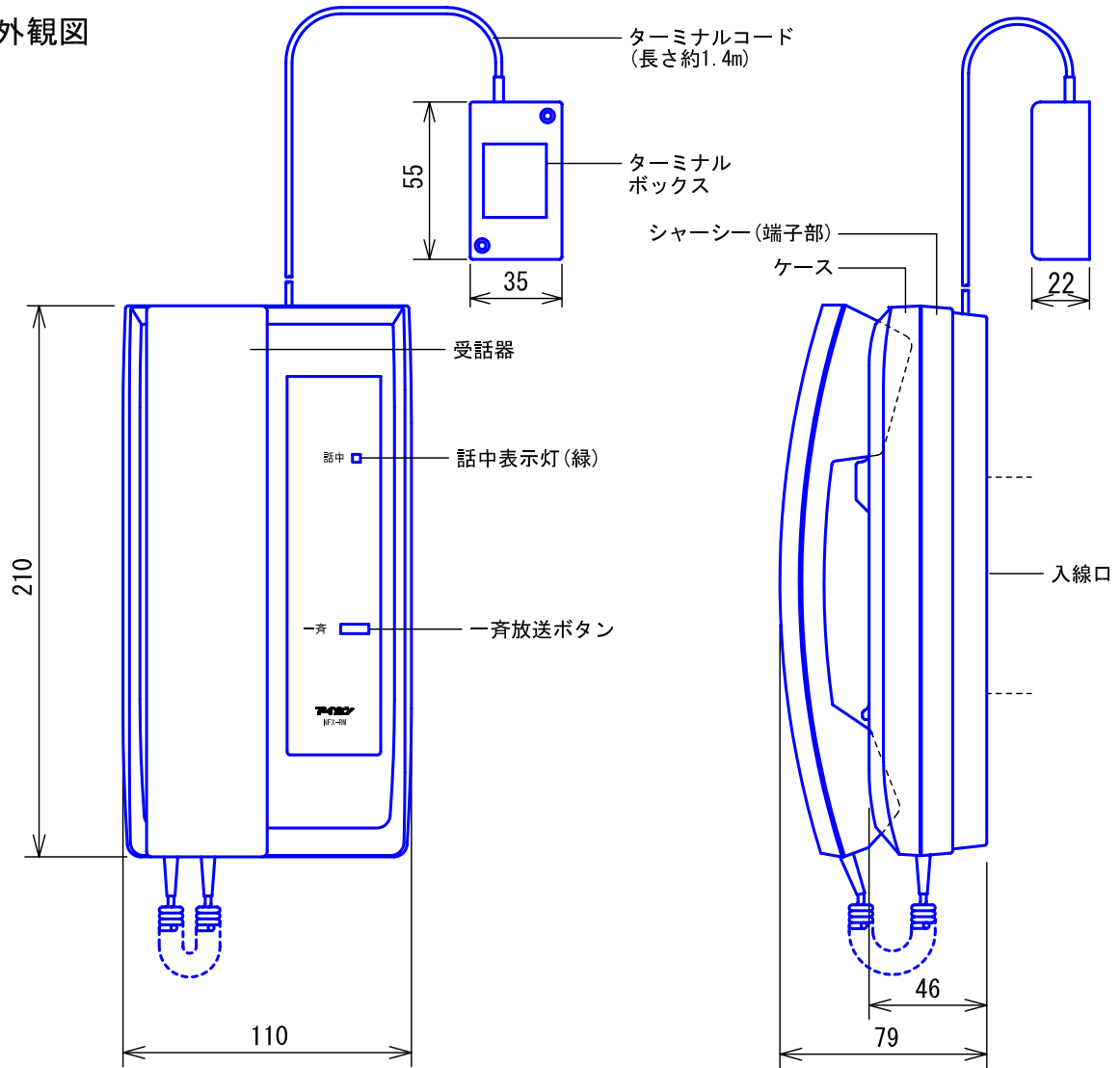
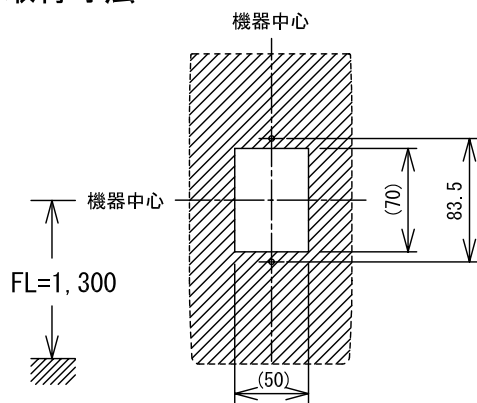


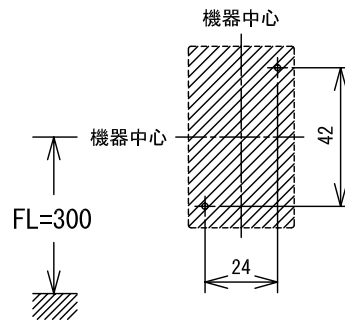
■外観図



●取付寸法



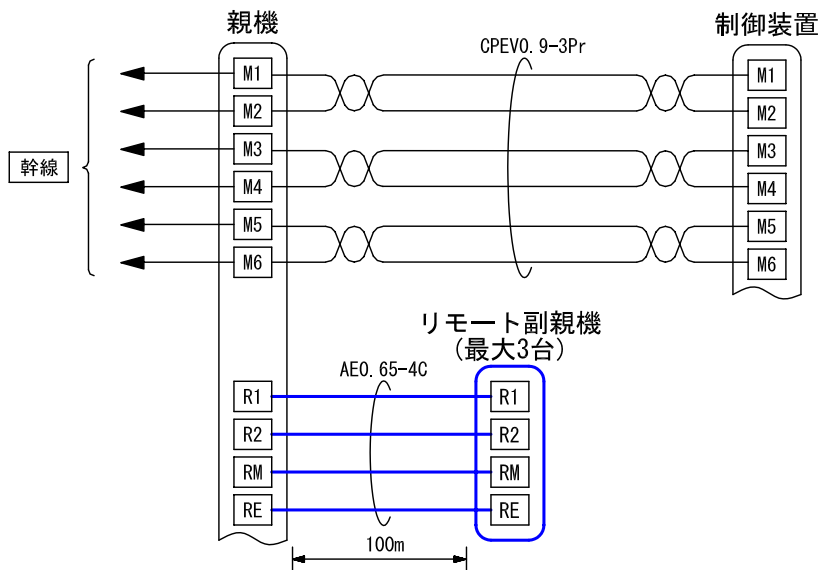
●ターミナルボックス取付寸法



■仕様

通話方式	電話型同時通話	材質	自己消火性ABS樹脂					
形状	据置・壁取付両用型 据置使用の場合は、ターミナルボックス (付属品)を使用する。	質量	約550g					
		色調	エッグホワイト(5Y9/0.2 近似マンセル値)					
		備考	一斉放送機能付					
品名	リモート副親機	図名	外観図/仕様	単位	mm	作成	2005年6月10日	
品番	NFX-RM	図番	NZ11014-1-2	頁	1/2	改訂	1	アイホン株式会社

■ 接続図



■ 制約事項

- ボード型親機、卓上型親機それぞれに最大3台接続できる。
- 子機への選局呼出はできない。

■ 機能一覧

- 被呼時、受話器の取りあげによる送話/受話
- 一斉放送ボタン押下による子機への一斉放送
- 親機使用時、話中表示灯点灯(緑)

呼出音量、通話音量などは接続される親機の調整に準ずる。

品名	リモート副親機	図名	接続図/制約事項/機能一覧		単位	mm	作成	2005年6月10日
品番	NFX-RM	図番	NZ11014-2-2	頁 2/2	改訂	1	アイホン株式会社	