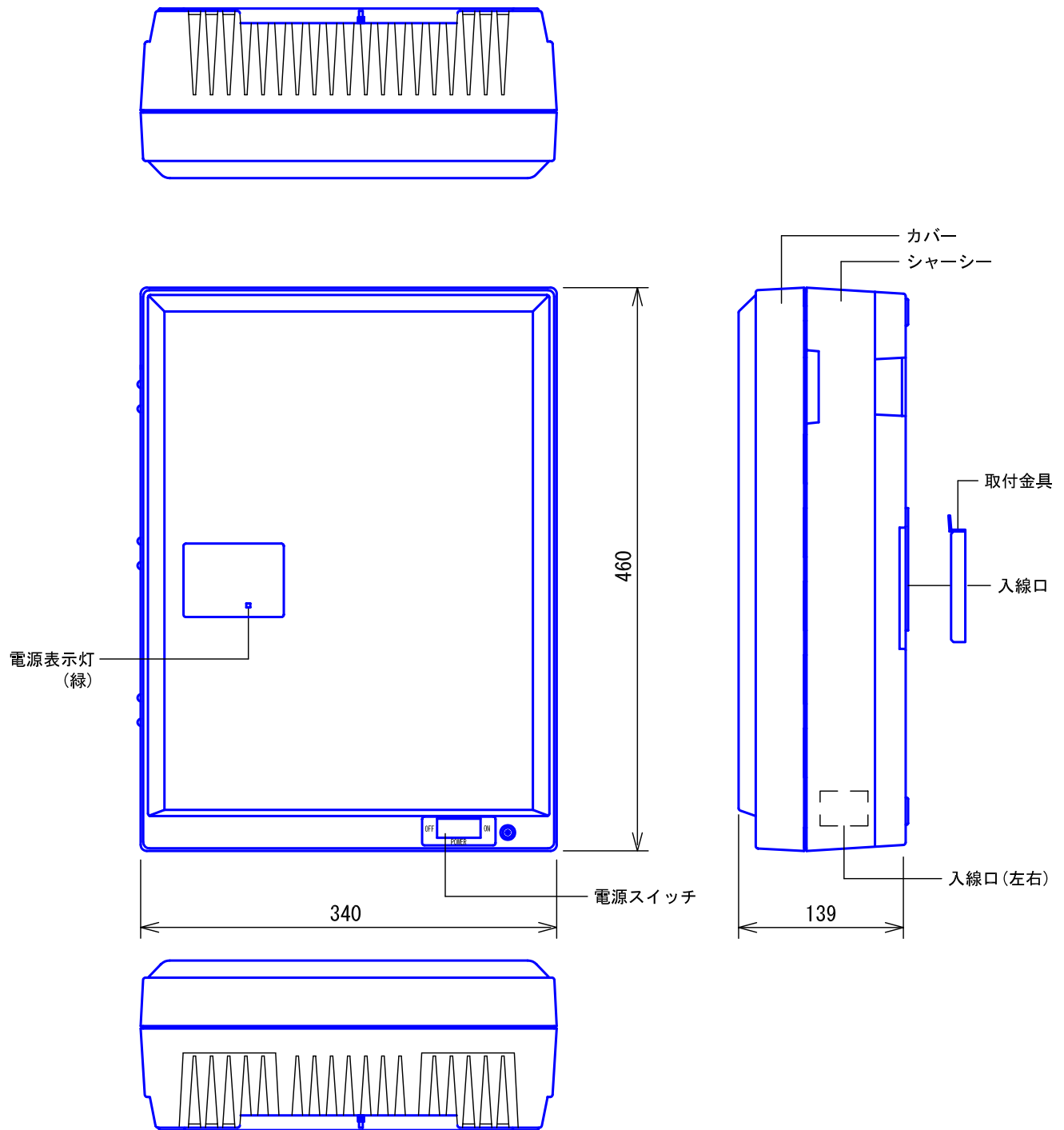
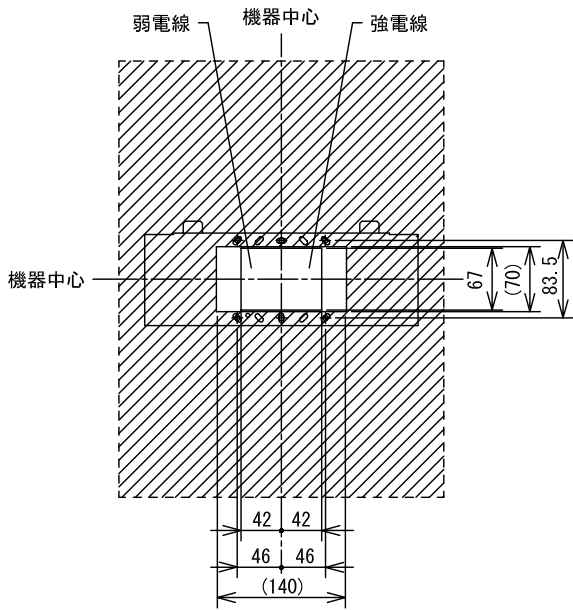


■外観図



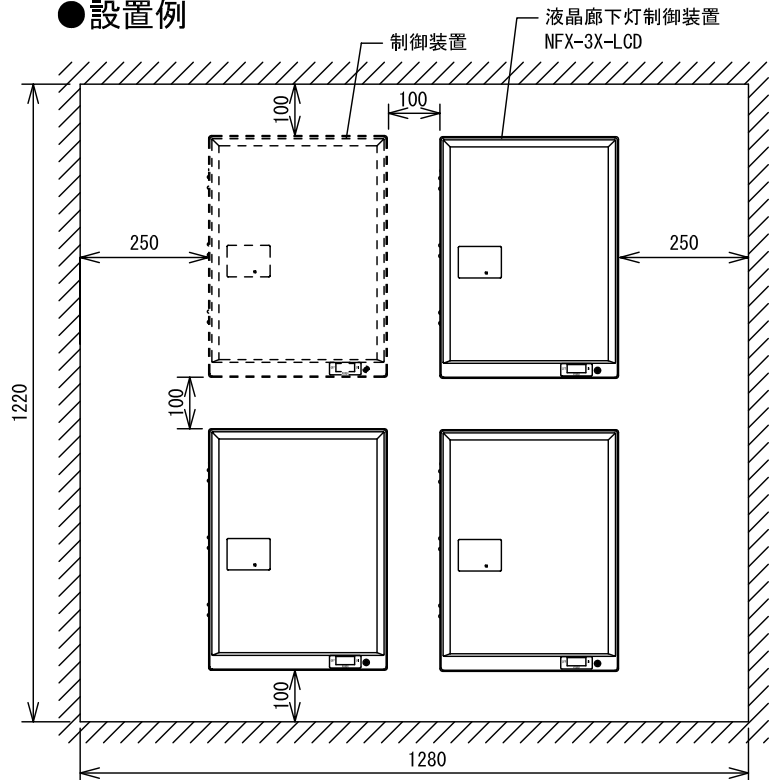
品名	液晶廊下灯制御装置 (液晶廊下灯20台)	図名	外観図		単位	mm	作成	2005年6月10日
品番	NFX-3X-LCD	図番	NZ18157-1-4	頁	1/4	改訂	1	アイホン株式会社

●取付寸法



()は開口寸法を示す

●設置例



- 上下・左右に上記のスペースを確保のこと(放熱・メンテナンス用)
- ※液晶廊下灯制御装置を増設した場合
(液晶廊下灯制御装置1台につき液晶廊下灯20台接続可能)

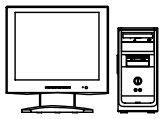
■仕様

電源電圧	AC100V 50/60Hz	
消費電力	待受時70W 最大210W	
使用温度範囲	0~40℃	
使用湿度範囲	相対湿度最高値95% 年間平均75%未満	
許容線路長	制御装置—液晶廊下灯制御装置	10m
	PCナースコール—液晶廊下灯制御装置	50m
	液晶廊下灯制御装置—液晶廊下灯	150m
最大接続台数	20台(廊下灯、アダプターも含む)	
	制御装置1台につき液晶廊下灯制御装置は3台まで	
通信方式	液晶廊下灯制御装置—液晶廊下灯	液晶廊下灯制御装置—PCナース
	通信方式	RS485
	呼出系 $\pi/4$ シフトQPSK 液晶表示系 RS485 115,200bps	57,600bps
形状	壁取付型	
適合ボックス	JIS3個用スイッチボックス セパレーター付	
材質	自己消火性ABS樹脂	
色調	エッグホワイト(5Y9/0.2 近似マンセル値)	
質量	約5.9kg	

品名	液晶廊下灯制御装置 (液晶廊下灯20台)	図名	取付寸法/仕様		単位	mm	作成	2007年2月26日
品番	NFX-3X-LCD	図番	NZ18157-2-4	頁	2/4	改訂	2	アイホン株式会社

■ 接続図

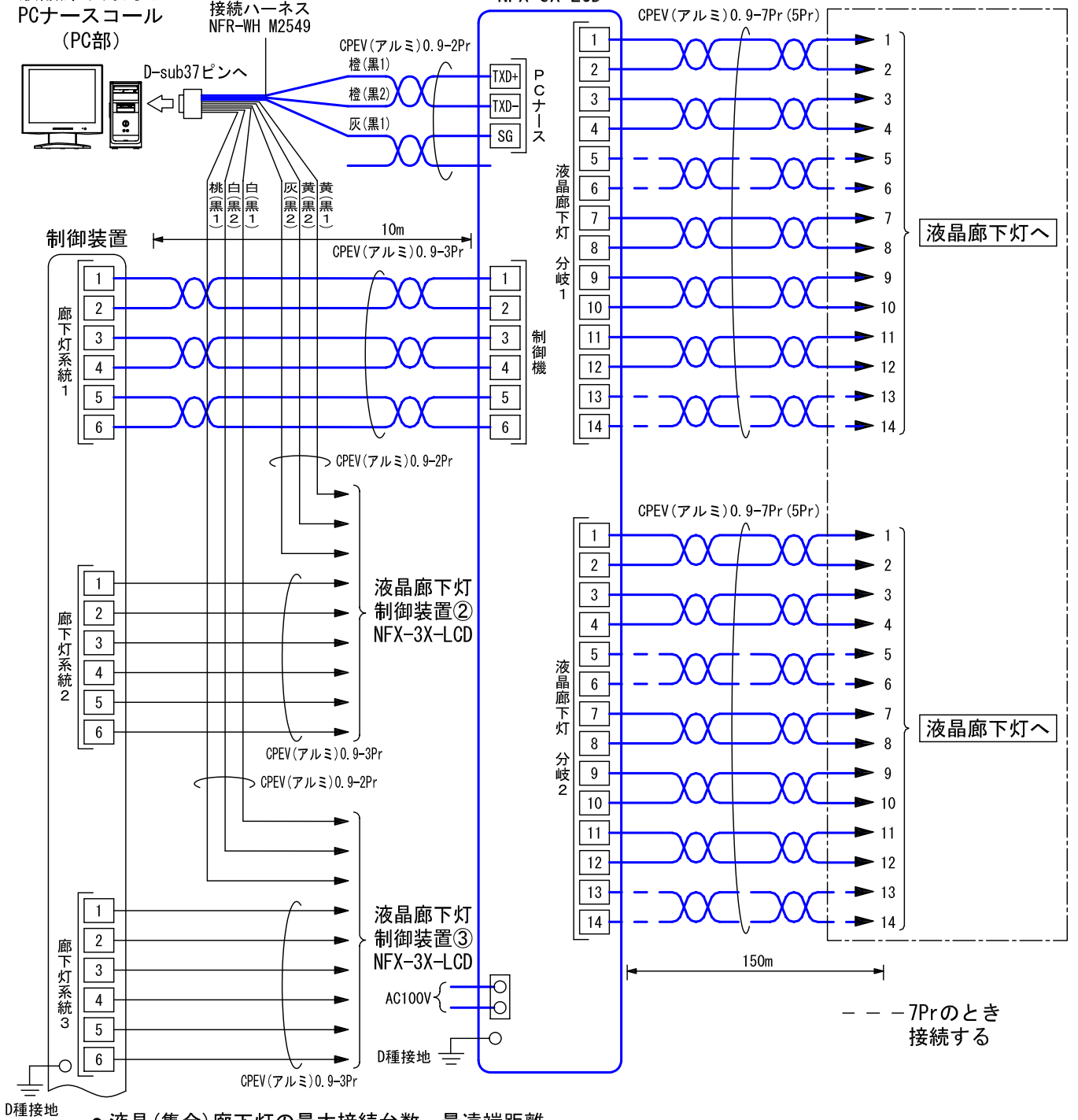
液晶廊下灯対応
PCナースコール
(PC部)



液晶廊下灯
接続ハーネス
NFR-WH M2549

液晶廊下灯制御装置①
NFX-3X-LCD

液晶廊下灯
(分岐1、分岐2合計で最大20台)



- 液晶(集合)廊下灯の最大接続台数・最遠端距離

	最遠端距離	液晶廊下灯接続台数
CPEV0.9-5Pr幹線の場合	150m	端子に最大15台 16台以上の場合、[液晶廊下灯分岐2]を使用
CPEV0.9-7Pr幹線の場合	150m※	端子に最大20台

※. 集合廊下灯を含む場合、集合廊下灯のみ200mまで。

- 集合廊下灯、アダプターを接続する場合、端子 1 ~ 6 (3Pr) を使用する。
 - ・ 5Prの場合、液晶廊下灯と同一分岐内に接続不可。別分岐か、別系統に接続する。
 - ・ 7Prの場合、液晶廊下灯と同一分岐内に接続可。

品名	液晶廊下灯制御装置 (液晶廊下灯20台)	図名	接続図		単位	mm	作成	2009年6月30日
品番	NFX-3X-LCD	図番	NZ18157-3-4	頁	3/4	改訂	3	アイホン株式会社

■制約事項

- D種接地工事をすること。
- GPEV(アルミ) ツイストペアケーブルを使用すること。

● 出力損失

$$\begin{array}{ccccccc}
 \textcircled{A} \text{線路損失} & & \textcircled{B} \text{集合廊下灯損失} & & \textcircled{C} \text{分岐損失} & & \\
 \text{最遠長距離} & & \text{集合廊下灯} & & \text{分岐} & & \\
 \boxed{0.065\text{dB}} \times \text{○} \text{m} & + & \boxed{1.0\text{dB}} \times \text{○} \text{台} & + & \boxed{4.0\text{dB}} \times \text{○} \text{カ所} & \leq & \boxed{37\text{dB}} \text{ 未満} \\
 (150\text{m以内}) & & (20\text{台以下}) & & (3\text{分岐以内}) & &
 \end{array}$$

- 液晶廊下灯分岐1, 2端子使用時、「分岐1」とみなす(4.0dB加算すること)

品名	液晶廊下灯制御装置 (液晶廊下灯20台)	図名	制約事項		単位	mm	作成	2005年6月10日
品番	NFX-3X-LCD	図番	NZ18157-4-4	頁	4/4	改訂	1	アイホン株式会社