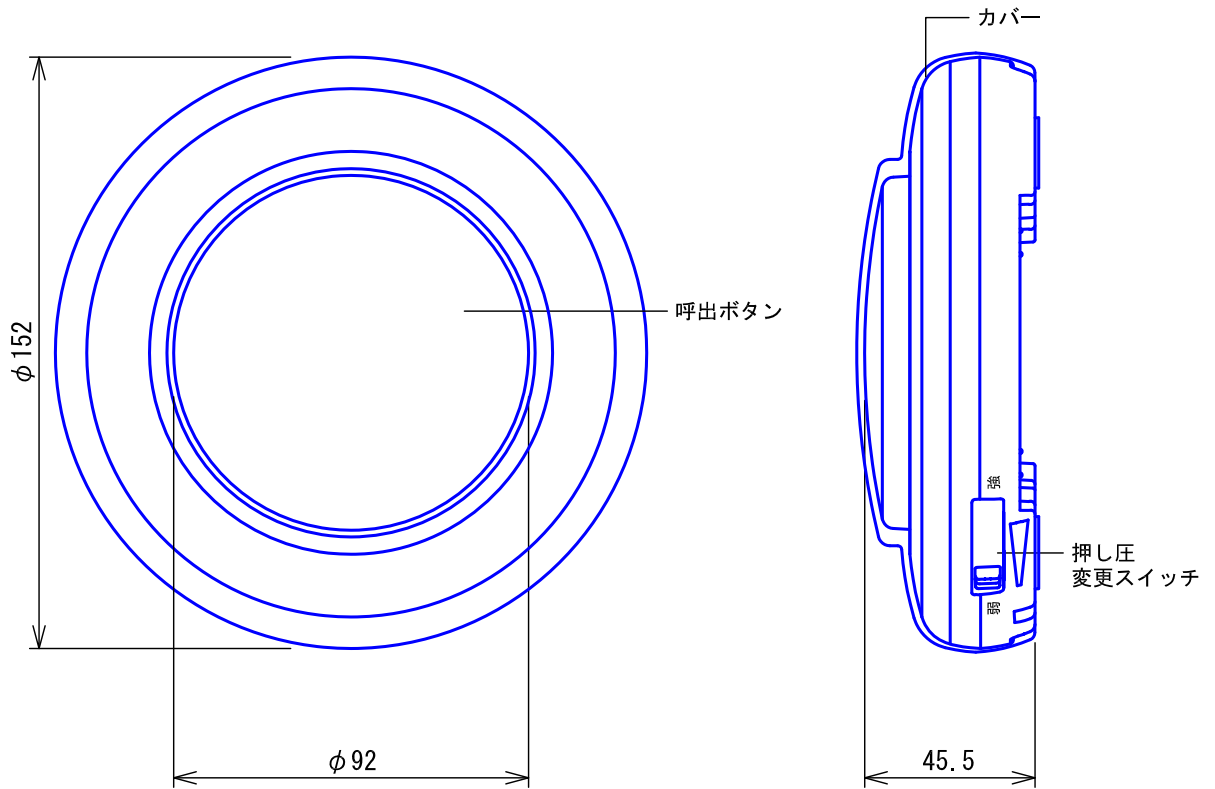


セット内容

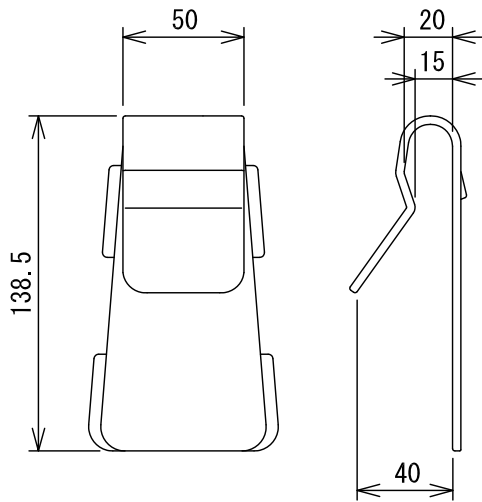
品名	品番	数量
ワイヤレス呼出ボタン送信機	NLR-8WT	1台
ワイヤレス呼出ボタン受信機	NFR-8WR	1台

品名	ワイヤレス呼出ボタンセット	図名	セット内容明細		単位		作成	2013年10月22日
品番	NFS-8W	図番	N03344-1-5	頁	1/5	改訂	1	アイホン株式会社

■外観図



●付属ハンガー



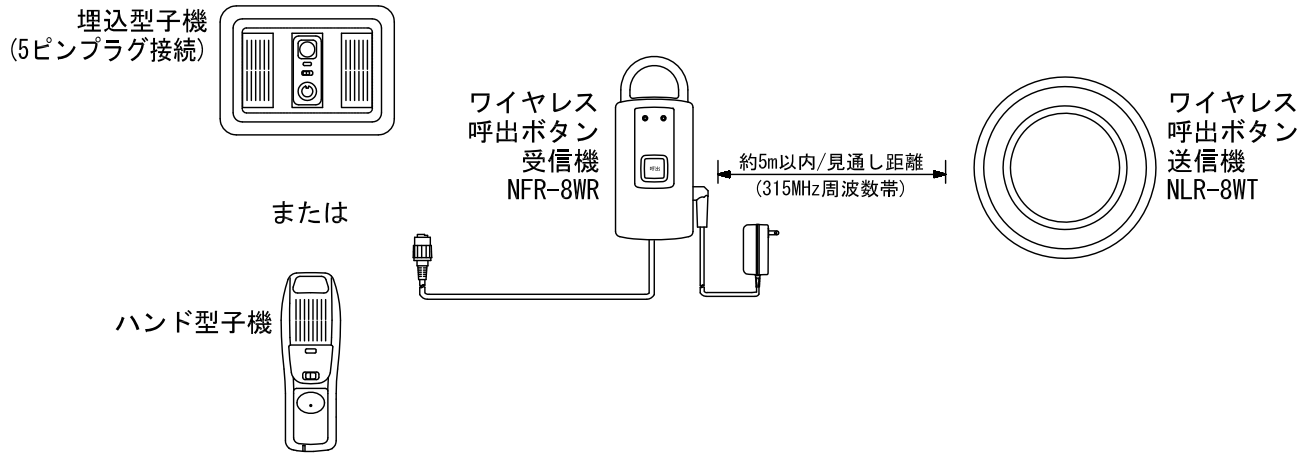
取付可能寸法		付属ハンガー
(直径) パイプ	19mm	
	21.7mm	
	22mm	
(厚さ) ボード	19mm~22mm	

不安定な取付状態になる場合やパイプが大きい場合はベルトを使用すること。

■仕様

電波検出距離	5m以下(見通し距離)	材質	本体:自己消火性ABS樹脂					
押し圧	約6N~約16N(約0.6kgf~約1.6kgf)	質量	約270g(カバー含む)					
通信速度	125kbps	色調	ケース:スノーホワイト(5Y9.3/0.1 近似マンセル値) ボタン部:オレンジ					
周波数	315MHz(特定小電力)							
変調方式	ASK方式	備考	シール、カバー付属					
ペアリング登録数	1台(受信機):1台(送信機)		抗菌仕様(本体のみ)					
品名	ワイヤレス呼出ボタン送信機(NLR-8WT)	図名	外観図/仕様	単位	mm	作成	2013年10月22日	
品番	NFS-8W	図番	N03344-2-5	頁	2/5	改訂	1	アイホン株式会社

■ 接続図



■ 制約事項

- 呼出ボタン(送信機)と受信機との見通し距離は約5m以内。
- ペアリング登録の見通し距離は約50cm以内。
- 呼出ボタン(送信機)と受信機は、1対1で使用すること。
呼出ボタン(送信機)は複数台の受信機にペアリング登録される危険があるため、必ず呼出点検をして1対1での使用であることを確認すること。
- 呼出ボタン(送信機)はベッド柵などに固定して使用すること。
- 無線機器のため、1日1回定期的な呼出点検をすること。
- 呼出の可否は、呼出確認音または受信機の確認表示灯で確認すること。
- ルームアダプターまたは廊下灯の設定は、必ず呼出確認音が鳴動するように設定すること。

■ 機能一覧

- 呼出ボタン押下により、無線にてナースコール呼出ができる。
- 呼出ボタン(送信機)の押し圧は、押し圧変更スイッチにて変更できる。
- 呼出ボタン(送信機)と受信機は1対1でペアリング登録できる。

■ 設定項目

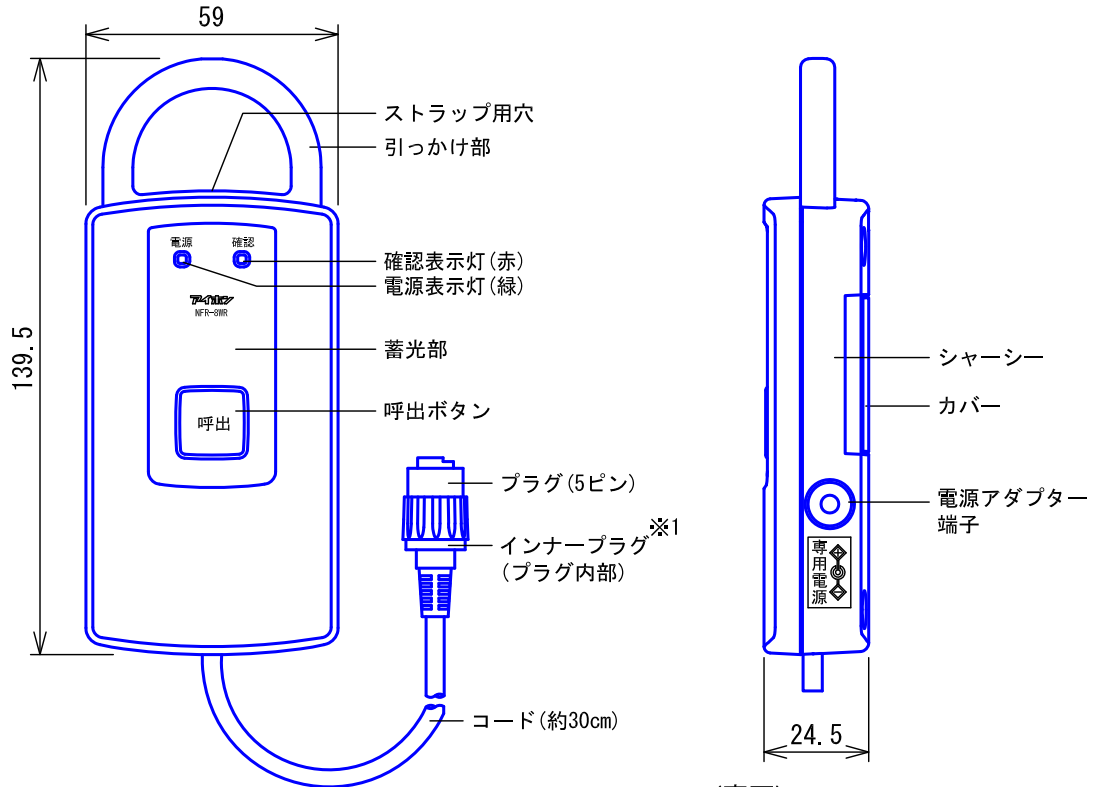
- 押し圧の調整(弱～強) ……………ワイヤレス呼出ボタン送信機:押し圧変更スイッチ

押し圧変更スイッチ

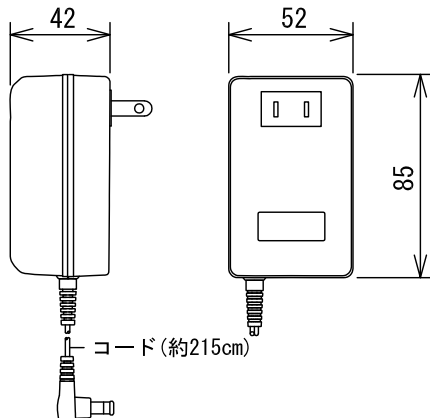
弱 強

品名	ワイヤレス呼出ボタン送信機 (NLR-8WT)	図名	接続図/制約事項/機能一覧/設定項目			単位	mm	作成	2013年10月22日
品番	NFS-8W	図番	N03344-3-5	頁	3/5	改訂	1	アイホン株式会社	

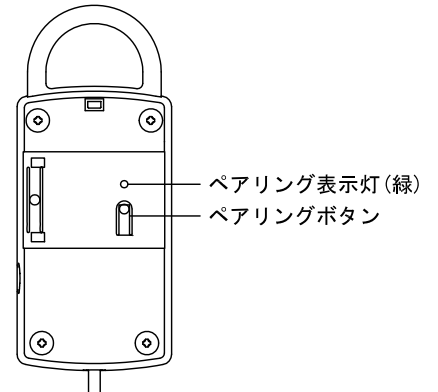
■外観図



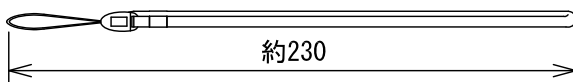
●専用電源アダプター



〈裏面〉◆カバーをはずした状態

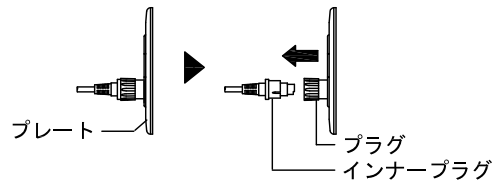


●ストラップ



※1. プレートのコンセント破損防止のため、約50N(約5kgf)の張力が働くと、プラグを残してインナープラグが外れる。※2 この場合は、再度インナープラグの向きを合わせて押し込む。

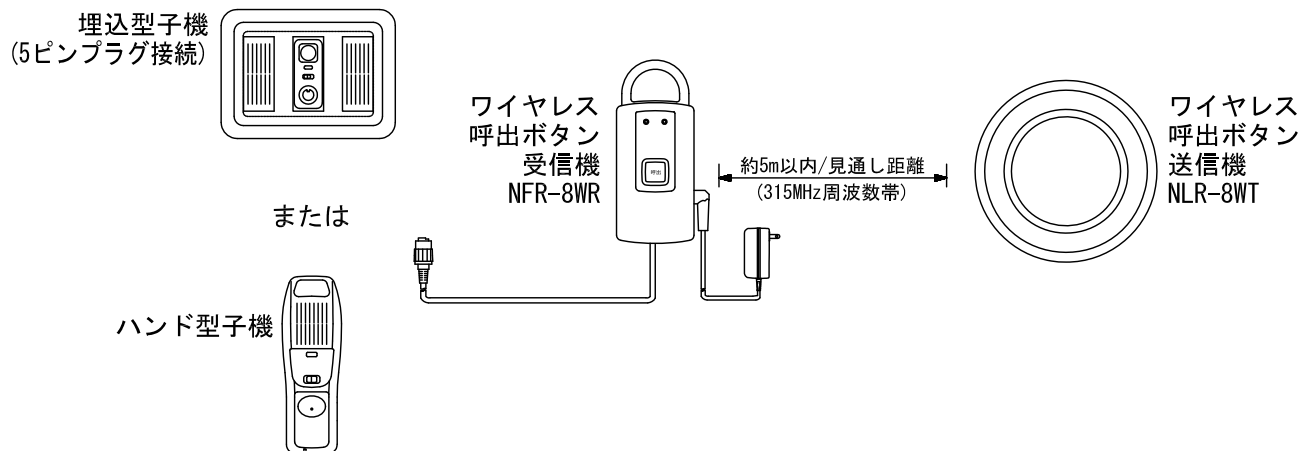
※2. ただし、引っ張る方向によってはプレートのコンセントが破損する恐れがある。



■仕様

電源電圧	DC12V(専用電源アダプターより供給)	材質	本体:自己消火性PC+ABS樹脂					
消費電流	待受時45mA 最大52mA	形状	ハンド型					
電波検出距離	5m以下(見通し距離)	質量	約105g 電源アダプター:約340g					
通信速度	125kbps	色調	ケース:スノーホワイト(5Y9.3/0.1 近似マンセル値) ボタン部・コード:オレンジ					
周波数	315MHz(特定小電力)							
変調方式	ASK方式	備考	電源アダプター、ストラップ、ベルト(約1m)、ハンガー、シール付属 NFXシステム対応					
ペアリング登録数	1台(受信機):1台(送信機)							
品名	ワイヤレス呼出ボタン受信機(NFR-8WR)	図名	外観図/仕様	単位	mm	作成	2013年10月22日	
品番	NFS-8W	図番	N03344-4-5	頁	4/5	改訂	1	アイホン株式会社

■ 接続図



■ 制約事項

- 対応ナースコールはNFXシリーズのみ。(5ピンプラグ接続)
対応機種は以下とする。
NF-SB-「」、NF-SBA-「」、NF-SA、NF-SAS-「」、NF-SC-L、NF-SCS-L
- 呼出ボタン(送信機)と受信機との見通し距離は約5m以内。
- ペアリング登録の見通し距離は約50cm以内。
- 呼出ボタン(送信機)と受信機は、1対1で使用すること。
呼出ボタン(送信機)は複数台の受信機にペアリング登録される危険があるため、必ず呼出点検をして1対1での使用であることを確認すること。
- 無線機器のため、1日1回定期的な呼出点検をすること。
- 呼出の可否は、呼出確認音または受信機の確認表示灯で確認すること。
- ルームアダプターまたは廊下灯の設定は、必ず呼出確認音が鳴動するように設定すること。
- 蓄光による発光は徐々に弱まる。
- 発光時間は蓄光量により左右される。

■ 機能一覧

- 呼出ボタン(送信機)と受信機は1対1でペアリング登録できる。
- 確認表示灯は呼出時、赤色点灯する。
- ペアリング表示灯はペアリング中(約30秒間)は緑色点滅、ペアリング登録完了後は約1秒間緑色点灯し、消灯する。
- 電源表示灯は電源給電時、緑色点灯する。
- 呼出ボタン押下により、ナースコール呼出ができる。
- 暗所での蓄光部の発光。

品名	ワイヤレス呼出ボタン受信機 (NFR-8WR)	図名	接続図/制約事項/機能一覧			単位	mm	作成	2013年10月22日
品番	NFS-8W	図番	N03344-5-5	頁	5/5	改訂	1	アイホン株式会社	