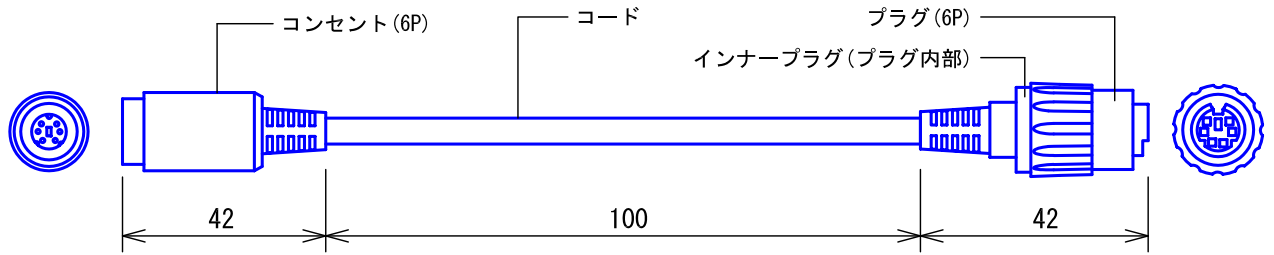


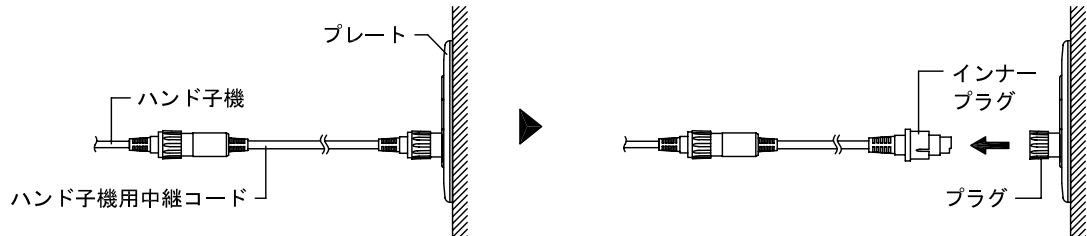
■外観図



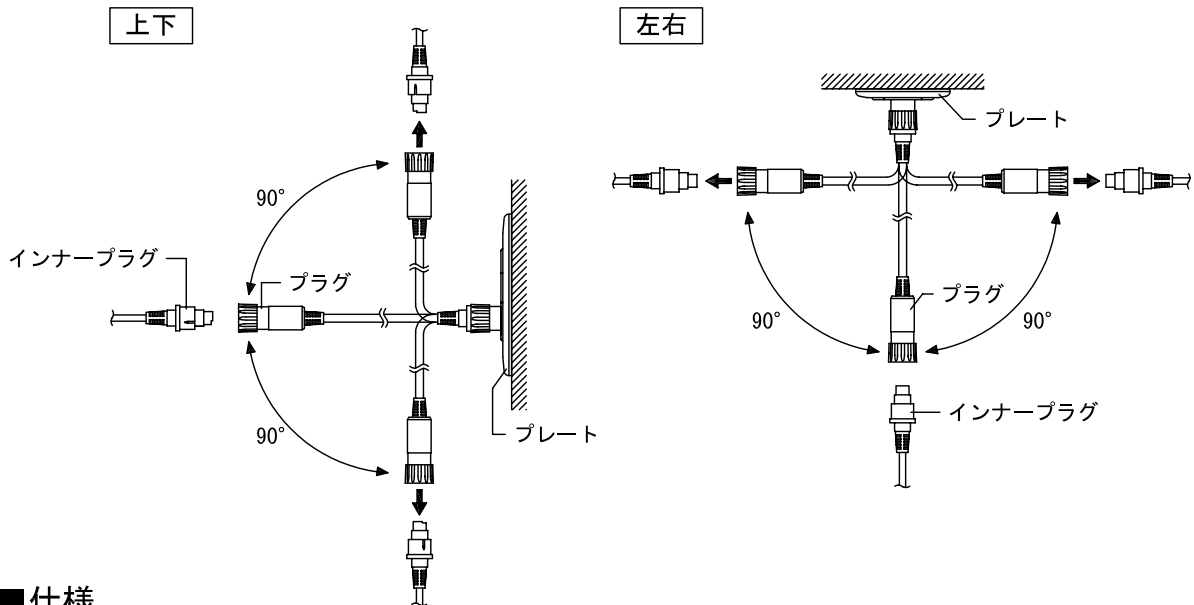
■機能一覧

- プレートのコンセント破損防止のため、約50N(約5kgf)の張力が働くと、ハンド子機用中継コードやハンド子機のプラグを残してインナープラグが外れる。
この場合は、再度インナープラグの向きを合わせて押し込む。

- ・ ハンド子機用中継コードのプラグが外れる場合



- ・ ハンド子機のプラグが外れる場合



■仕様

質量	約20g	適合機器	NF-SBA(-TT)
脱落可能範囲	上下左右0~90°		
色調	コンセント、プラグ:エッグホワイト(5Y9/0.2 近似マンセル値) コード:オレンジ		
品名	ハンド子機用中継コード	図名	外観図/仕様
品番	NFR-TA-SB	図番	N00196-1-1
		単位	mm
		作成	2011年7月1日
		改訂	2
		頁	1/1
			アイホン株式会社