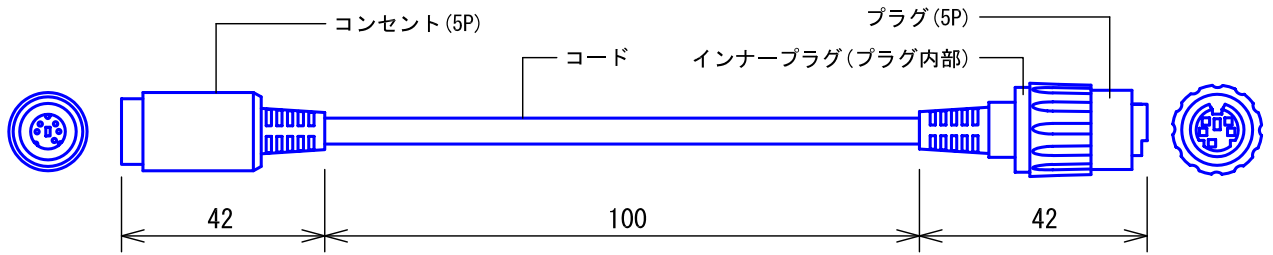


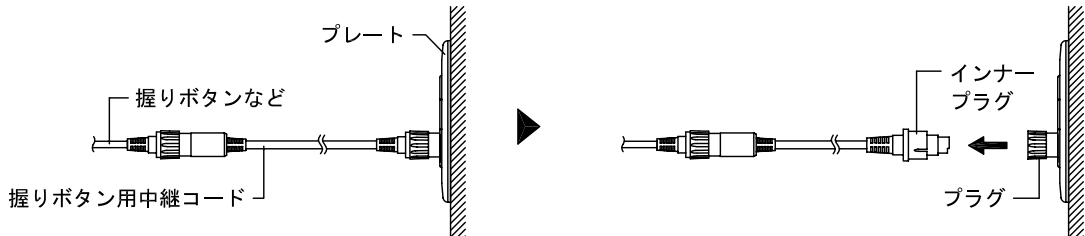
■外観図



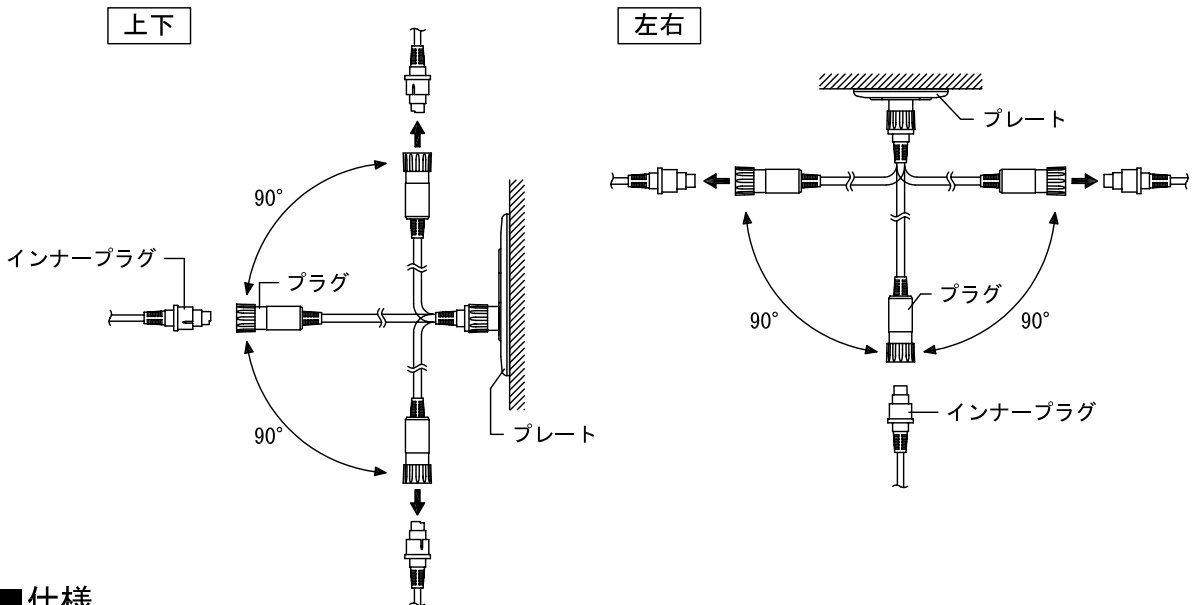
■機能一覧

- プレートのコンセント破損防止のため、約50N(約5kgf)の張力が働くと、握りボタン用中継コードや握りボタンなどのプラグを残してインナープラグが外れる。
この場合は、再度インナープラグの向きを合わせて押し込む。

- ・ 握りボタン用中継コードのプラグが外れる場合



- ・ 握りボタンなどのプラグが外れる場合



■仕様

質量	約20g	適合機器	NFR-8A(-TT), NFR-9FA, NFR-9T/B, NFR-9LA, NFR-9RA, NFR-9PA					
脱落可能範囲	上下左右0~90°							
色調	コンセント、プラグ:エッグホワイト(5Y9/0.2 近似マンセル値) コード:オレンジ							
品名	握りボタン用中継コード	図名	外観図/仕様		単位	mm	作成	2011年7月1日
品番	NFR-TA-8	図番	N00201-1-1	頁	1/1	改訂	2	アイホン株式会社