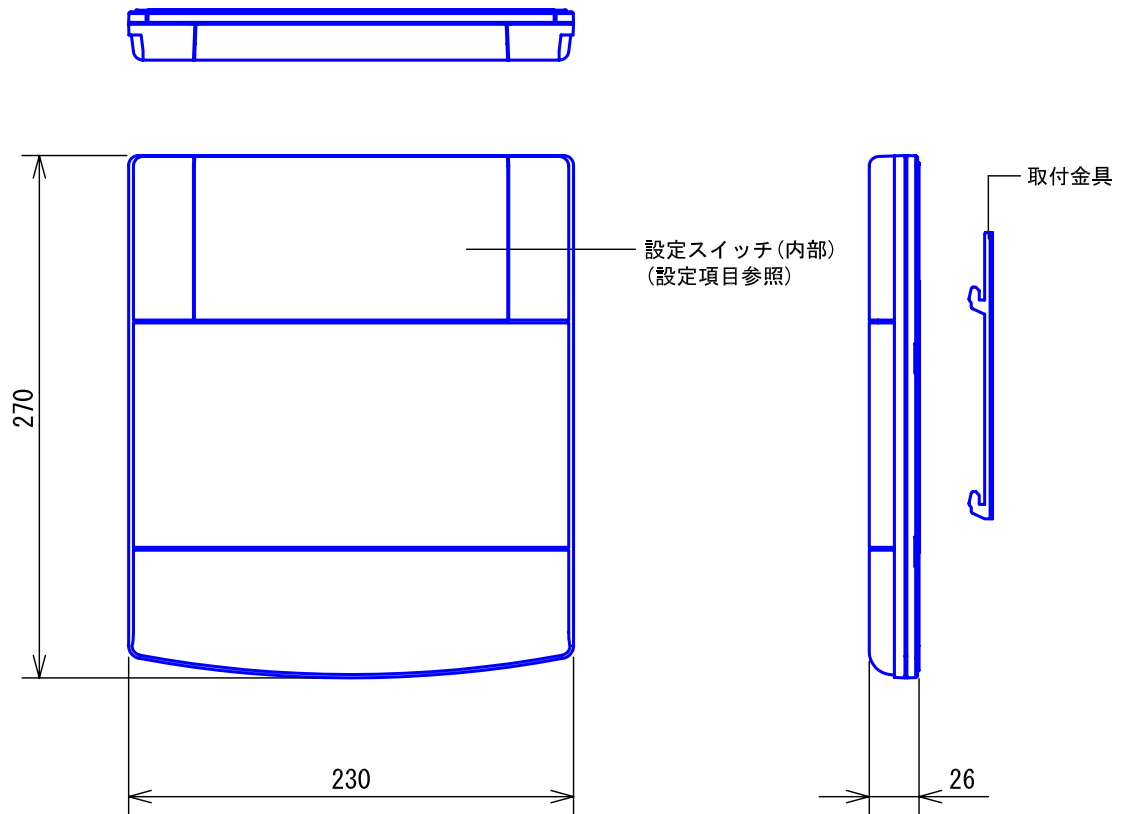
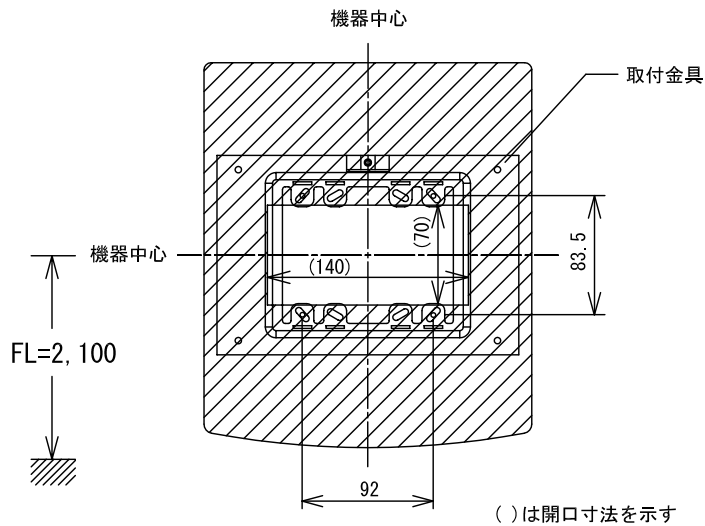


■外観図



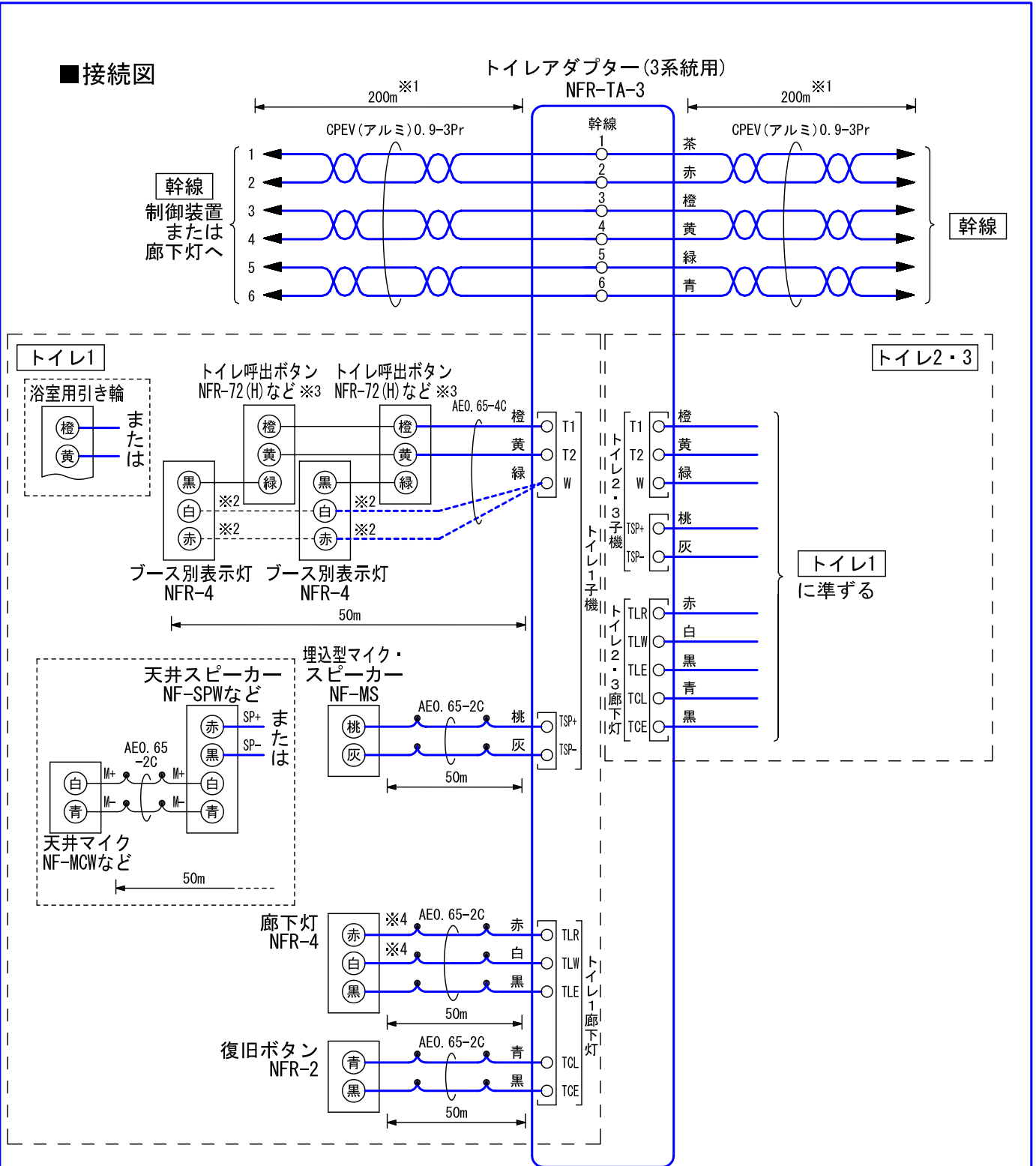
●取付寸法



■仕様

電源電圧	DC36V(制御装置から供給)	適合ボックス	JIS3個用スイッチボックス					
通話路数	3通話路	材質	自己消火性ABS樹脂					
床数	トイレ・浴室用3回路	質量	約820g					
形状	壁取付型	色調	エッグホワイト(5Y9/0.2 近似マンセル値)					
品名	トイレアダプター(3系統用)	図名	外観図/仕様	単位	mm	作成	2008年8月18日	
品番	NFR-TA-3	図番	N01122-1-3	頁	1/3	改訂	2	アイホン株式会社

■ 接続図



- ※1. 制御装置の制約事項:「幹線系統について」を参照のこと。
- ※2. ブース別表示灯を赤点滅させる場合は赤へ接続し、橙点滅させる場合は白へ接続する。
- ※3. トイレ呼出ボタンは6台接続可能。
ブース別表示灯はトイレ呼出ボタンなど1台につき、1台接続可能。
- ※4. 設定SW3「共用部/一般呼出設定」でコールに設定した場合は白へ接続し、
トイレ/バスコールに設定した場合は赤へ接続する。

品名	トイリアダプター(3系統用)	図名	接続図	単位	mm	作成	2006年11月13日
品番	NFR-TA-3	図番	N01122-2-3	頁	2/3	改訂	3

アイホン株式会社

■制約事項

- 身体や、その他機材等にふれない場所に設置すること。
- 天井裏や床面などへの設置はしないこと。
- 室内に使用できる配線ケーブルはAE, CPEV, IEVのみ。
(推奨線種AEφ0.65以外を使用する場合、配線数によっては、ボックスに配線ケーブルが納まらないことがあるので注意が必要)

■機能一覧

- 呼出種別により表示が異なる

	廊下灯		ブース別表示灯	
	赤	橙	赤	橙
トイレコール	遅い点滅	——	遅い点滅	——
バスコール	遅い点滅	——	遅い点滅	——
コール	——	早い点滅	——	早い点滅

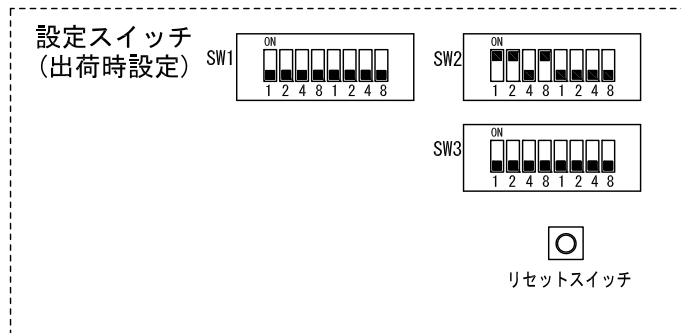
- 子機の呼出の復旧(廊下灯・ブース別表示灯消灯)

※. 出荷時設定

■設定項目

- 集合廊下灯番号の設定 設定スイッチ1-1~8(左), 1, 2(右)
- 終端設定 設定スイッチ1-4, 8(右)
- 接続される子機の数(親機の表示窓数) 設定スイッチ2-1~4(左)
- トイレの有無 設定スイッチ2-8(左)
- ベッド・トイレ呼出の表示設定(1窓/2窓) 設定スイッチ2-1(右)
- 呼出確認音鳴動の有無 設定スイッチ2-8(右)
- 共用部と一般呼出の切替(トイレ1~3) 設定スイッチ3-1~4(左)
- トイレとバスコールの切替(トイレ1~3) ※ 設定スイッチ3-8(左), 3-1, 2(右)
- 未使用 設定スイッチ2-2, 4(右), 3-4, 8(右)

※. 共用部と一般呼出の切替がコールに設定されている場合は無効



品名	トイレアダプター(3系統用)	図名	制約事項/機能一覧/設定項目		単位	mm	作成	2013年11月18日
品番	NFR-TA-3	図番	N01122-3-3	頁 3/3	改訂	5	アイホン株式会社	