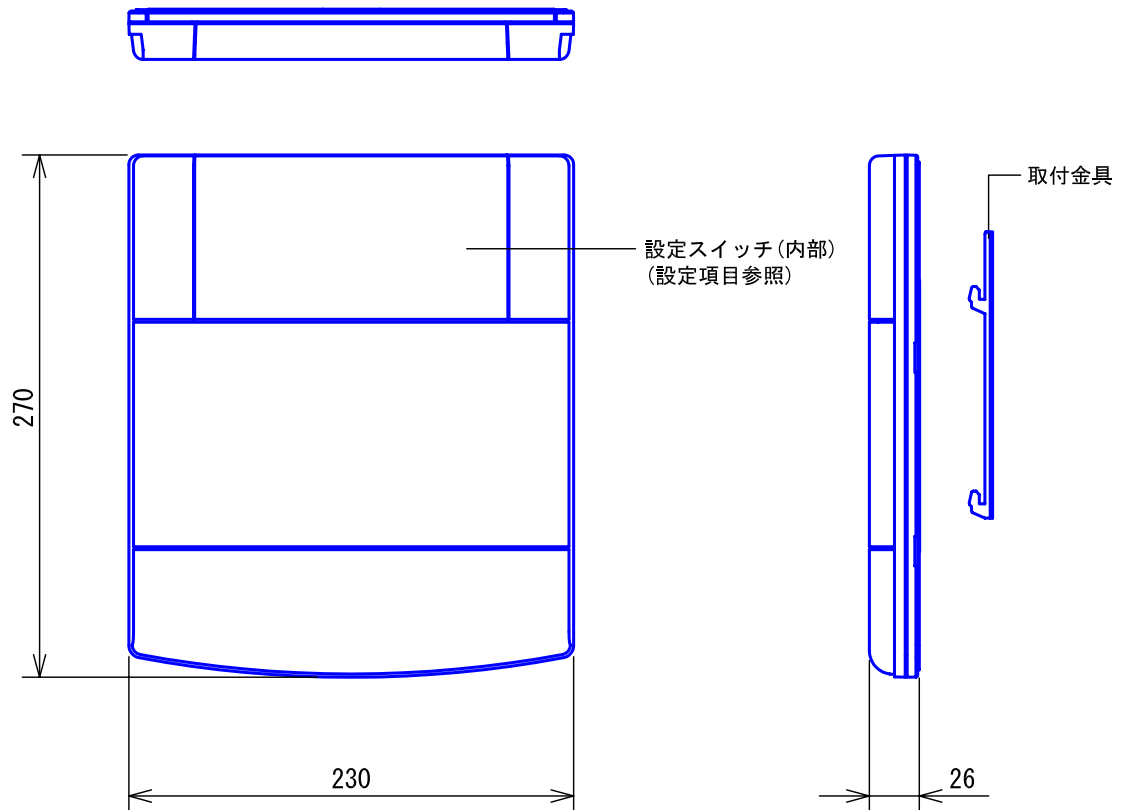
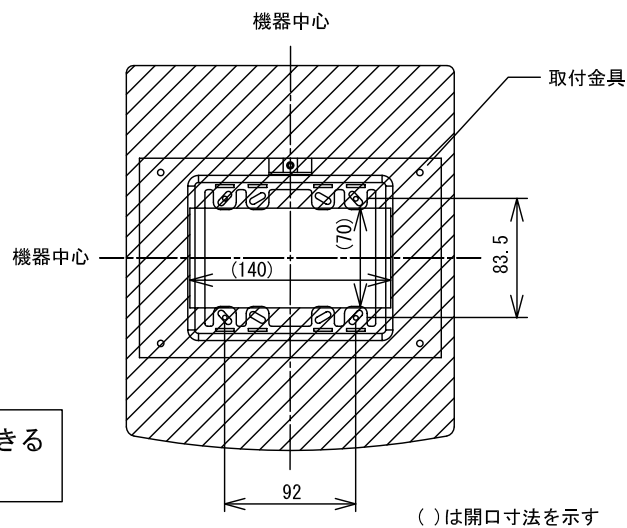


## ■外観図



## ●取付寸法



保守・メンテナンスができる場所に設置すること。

## ■仕様

電源電圧	DC36V(制御装置から供給)	材質	自己消火性ABS樹脂
通話路数	4通話路	質量	約830g
床数	4床+トイレ・バス付	色調	エッグホワイト(5Y9/0.2 近似マンセル値)
形状	壁取付型	備考	
適合ボックス	JIS3個用スイッチボックス		

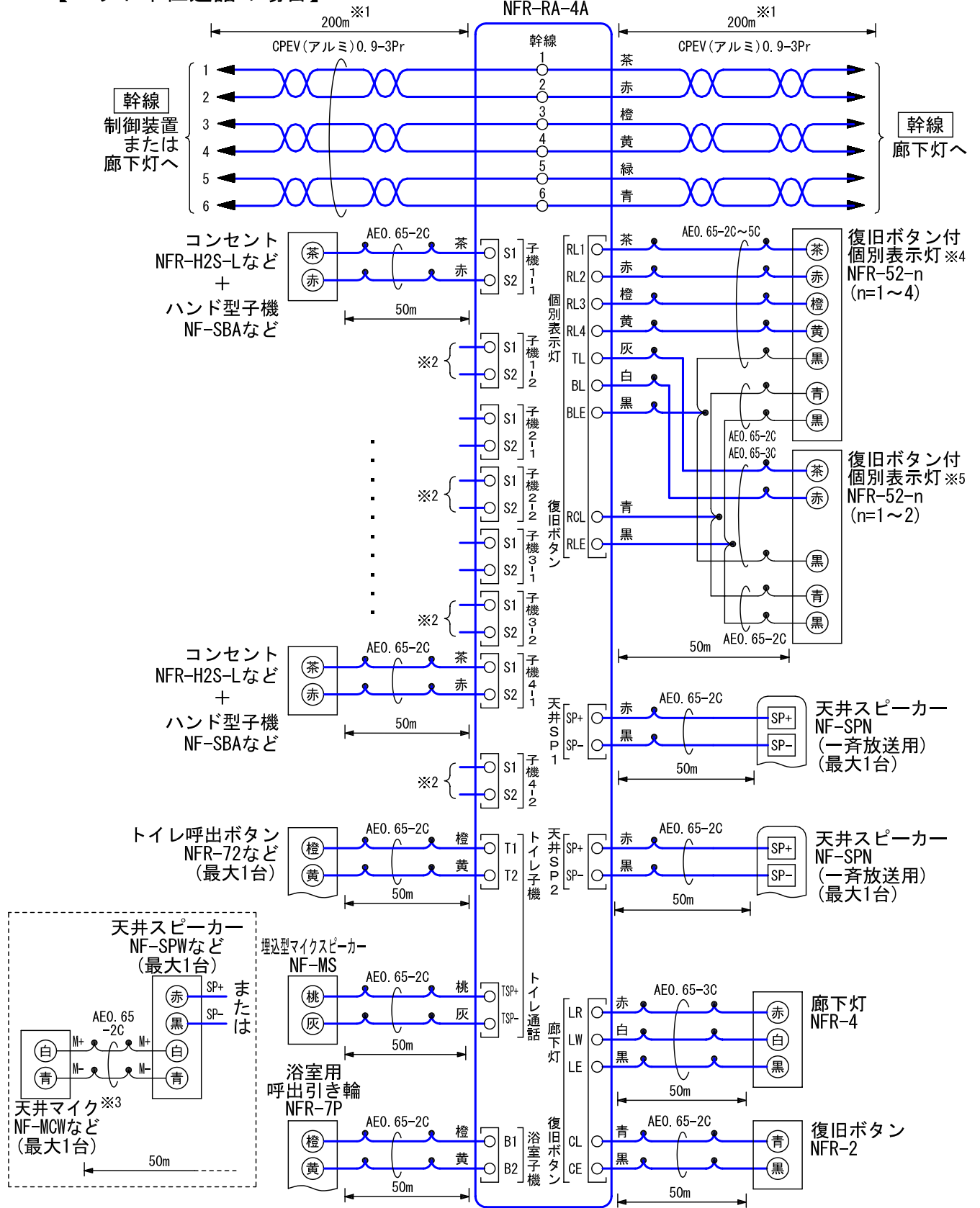
品名	ルームアダプター(4床用)	図名	外観図/仕様		単位	mm	作成	2010年12月27日
品番	NFR-RA-4A	図番	N01564-1-6	頁	1/6	改訂	1	<b>アイホン株式会社</b>

■ 接続図

【ベッド単位通話の場合】

ルームアダプター(4床用)

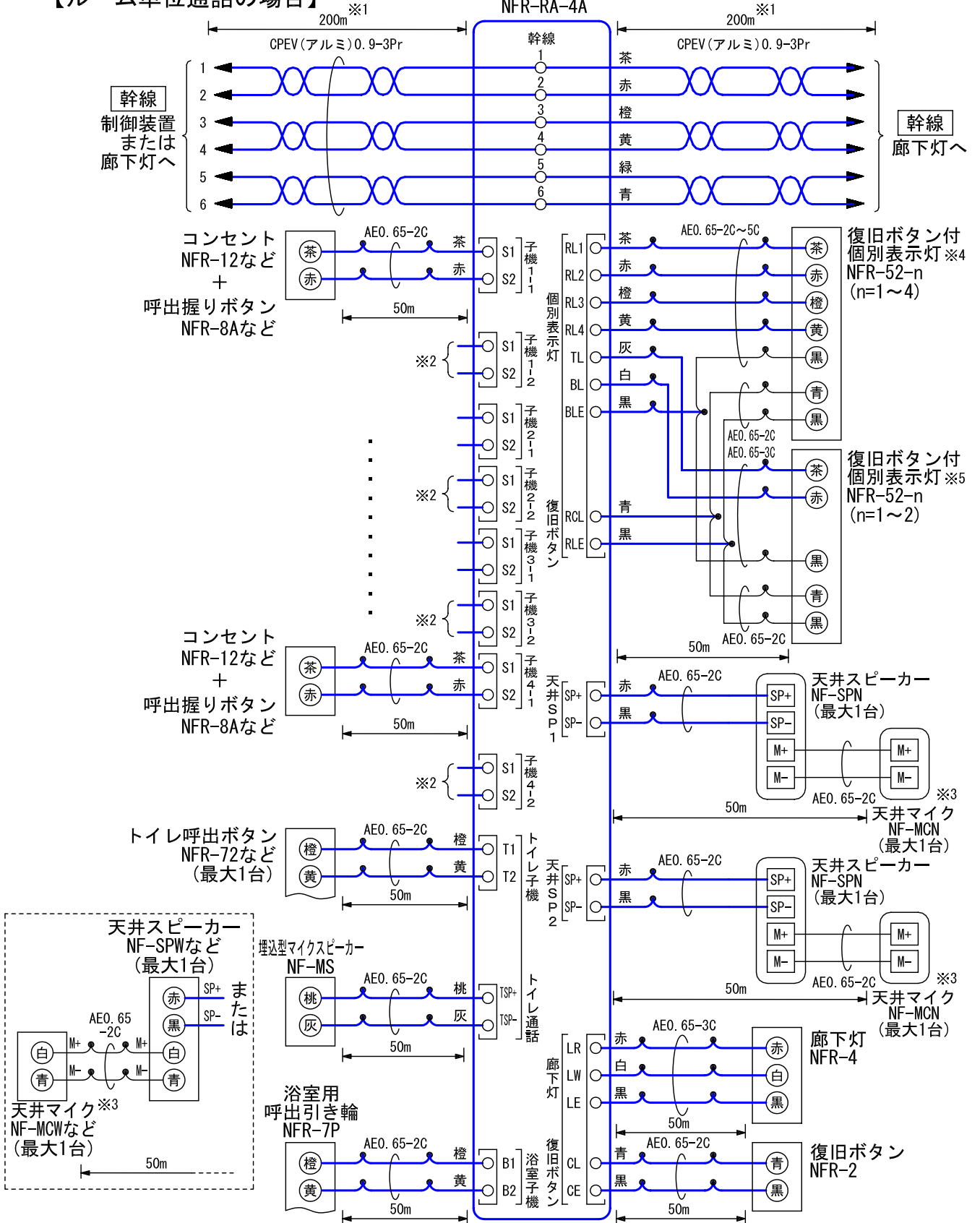
NFR-RA-4A



品名	ルームアダプター(4床用)	図名	接続図	単位	mm	作成	2010年12月27日
品番	NFR-RA-4A	図番	N01564-2-6	頁	2/6	改訂	1
						<b>アイホン株式会社</b>	

【ルーム単位通話の場合】

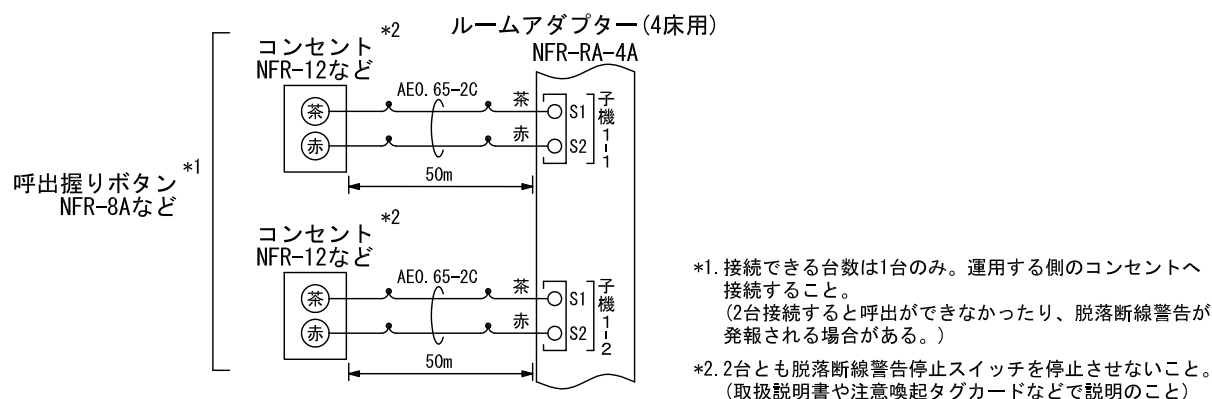
ルームアダプター(4床用)  
NFR-RA-4A



品名	ルームアダプター(4床用)	図名	接続図	単位	mm	作成	2010年12月27日
品番	NFR-RA-4A	図番	N01564-3-6	頁	3/6	改訂	1
							<b>アイホン株式会社</b>

※1. 制御装置の制約事項:「幹線系統について」を参照のこと。

※2. コンセントやコンセント付埋込型子機は1床に2台接続可能。



※3. 天井スピーカーと天井マイクは1m以上離して設置すること。

※4

床数	使用する端子
1床	RL1
2床	RL1, RL2
3床	RL1~RL3
4床	RL1~RL4

※5

	使用する端子
トイレ	TL
バス	BL

## ■制約事項

- 身体や、その他機材等にふれない場所に設置すること。
- 天井裏や床面などへの設置はしないこと。
- 室内に使用できる配線ケーブルはAE, CPEV, IEVのみ。  
(推奨線種AEφ0.65以外を使用する場合、配線数によっては、ボックスに配線ケーブルが納まらないことがあるので注意が必要)
- リード線の総数が50本を超える場合は、JIS4個用スイッチボックスの使用を推奨する。
- 1系統あたりのルームアダプターや集合廊下灯の接続台数は最大20台。

〈1系統あたりの一斉放送を行う子機と天井スピーカーの設置台数算出について〉

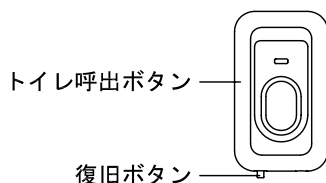
計算方法

$$\text{一斉放送を行う子機台数} + (\text{一斉放送を行う天井スピーカー台数} \times 2) \leq \boxed{40\text{台}} \text{以下}$$

(例) 1系統あたり子機15台、天井スピーカー10台を設置する場合

$$15\text{台} + (\text{天井スピーカー}10\text{台} \times 2) = 35\text{台} \leq 40\text{台}$$

- トイレコールとバスコールが両方発報したとき、トイレ呼出ボタンの復旧ボタンでの復旧はできない。  
(復旧させるにはトイレ用の復旧ボタンまたは共用の復旧ボタンを使用すること。)



品名	ルームアダプター(4床用)	図名	接続図/制約事項		単位	mm	作成	2010年12月27日
品番	NFR-RA-4A	図番	N01564-4-6	頁	4/6	改訂	1	<b>アイホン株式会社</b>

## ■機能一覧

- 制御装置と子機の中継器(アダプター)として使用する
- コンセントやコンセント付埋込型子機を1床に2台接続時、どちらに呼出握りボタンやハンド型子機が接続されているかを自動検出する。(使用できる呼出握りボタンやハンド型子機は1台のみ)
- 呼出種別により表示が異なる

	廊下灯		個別表示灯(赤)
	赤	橙	
スタッフコール	早い点滅	——	点滅
オプションA(緊急☆)	早い点滅	——	点滅
オプションB(緊急)	早い点滅	——	点滅
トイレコール	遅い点滅	——	点灯
バスコール	遅い点滅	——	点灯
コール	——	早い点滅	点灯
オプションA(一般)	——	早い点滅	点灯
オプションB(一般☆)	——	早い点滅	点灯
ナースコール	——	早い点滅	点灯
点滴	——	早い点滅	点灯
トイレ介助	——	早い点滅	点灯
脱落断線	——	遅い点滅	点灯

☆. 出荷時設定

- 子機の呼出の復旧(廊下灯消灯)

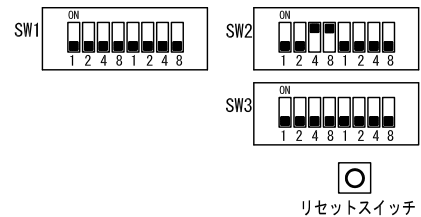
品名	ルームアダプター(4床用)	図名	機能一覧			単位	mm	作成	2010年12月27日
品番	NFR-RA-4A	図番	N01564-5-6	頁	5/6	改訂	1	<b>アイホン株式会社</b>	

## ■設定項目

スイッチ		機 能	OFF	ON			
設定 スイ ッチ	SW1	左	1	アダプター番号設定			
			2				
			4				
			8				
	右	1	終端設定				
		2					
		4					
		8					
	SW2	左			1	親機の表示窓数	
					2		
					4		
					8		
		右	1	ベッド、トイレ・バス呼出の表示設定	1窓(ベッド+トイレ・バス)	2窓(ベッド、トイレ・バス)	
			2	一斉放送	個別子機	天井スピーカー	
4			通話単位	ベッド単位	ルーム単位		
8			呼出確認音鳴動の有無	有り	無し		
SW3	左	1	ルーム単位通話時の天井スピーカー接続数 ★4	1台	2台		
		2	共用部/一般呼出設定	トイレ・バスコール ★1	コール		
		4	子機1接続台数設定	1台 ★2 ★3	2台		
	右	4	子機2接続台数設定	1台 ★2 ★3	2台		
		1	子機3接続台数設定	1台 ★2 ★3	2台		
		2	子機4接続台数設定	1台 ★2 ★3	2台		

- 未使用 ..... SW3-4, 8(右)

### 設定スイッチ(出荷時設定)



- ★1. 浴室用呼出引き輪を接続する場合は必ず「トイレ・バスコール」設定にすること。  
(「コール」に設定すると呼出不可)
- ★2. 子機の接続台数が1台の場合は、「子機n-1」側の端子へ接続すること。
- ★3. コンセントのない埋込型子機(NF-SDなど)や受話器型子機(NF-SE)を接続する場合は、「子機n-1」側の端子へ接続すること。(2台接続不可)
- ★4. ベッド単位通話時の一斉放送用スピーカー接続時も同様の設定が必要。

品名	ルームアダプター(4床用)	図名	設定項目			単位	mm	作成	2010年12月27日
品番	NFR-RA-4A	図番	N01564-6-6	頁	6/6	改訂	1	アイホン株式会社	