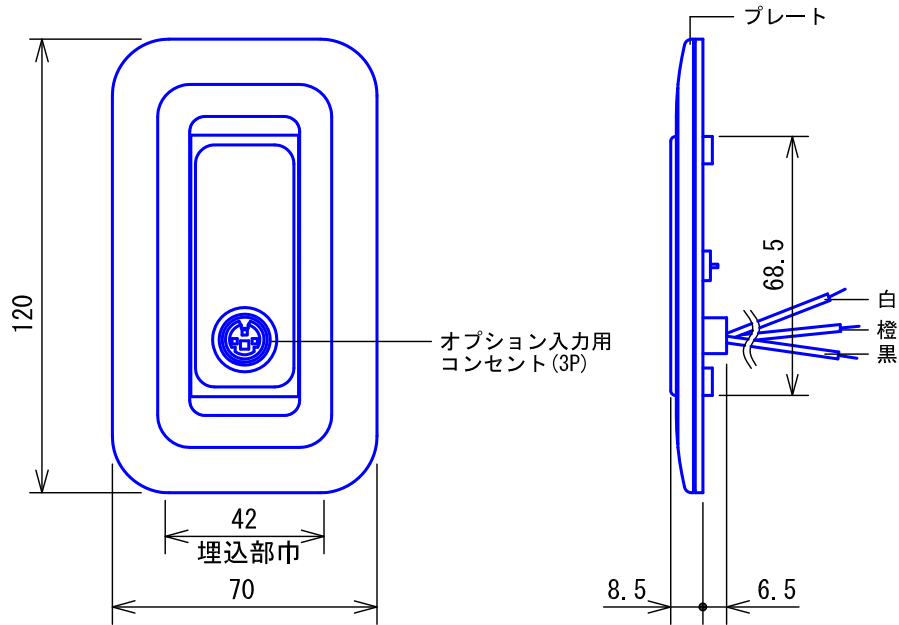
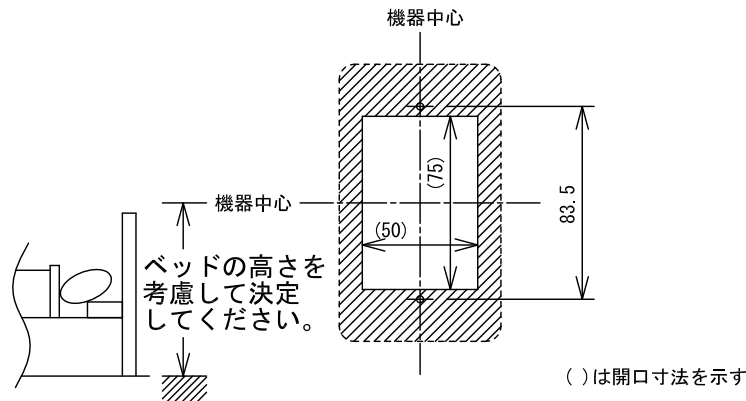


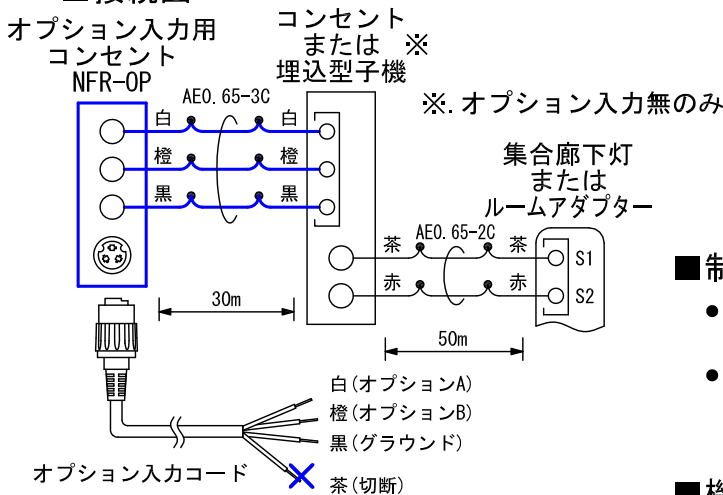
■ 外観図



● 取付寸法



■ 接続図



オプション入力付き機の仕様

ワンショット無電圧メーク接点入力
 接点容量: DC30V 0.1A以上
 メーク時間: 0.5秒以上
 最小適用負荷: DC100mV 0.1mA以下

■ 制約事項

- オプション入力は無電圧メーク接点に限る。(メーク時1KΩ以下、ブレーク時50KΩ以上とする)
- 使用できる配線ケーブルはAE, GPEV, IEVのみ。(推奨線種AEφ0.65以外を使用する場合、配線数によっては、ボックスに配線ケーブルが納まらないことがあるので注意が必要)

■ 機能一覧

- オプション接点入力時親機への呼出

■ 仕様

形状	壁埋込型	色調	プレート部:エッグホワイト(5Y9/0.2 近似マンセル値)
適合ボックス	JIS1個用スイッチボックス(カバー付)	備考	非防水形
材質	自己消火性ABS樹脂		
質量	約60g		
品名	オプション入力用コンセント	図名	外観図/仕様/接続図 制約事項/機能一覧
品番	NFR-OP	図番	N00453-1-1
		単位	mm
		作成	2012年8月31日
		改訂	5
			アイホン株式会社