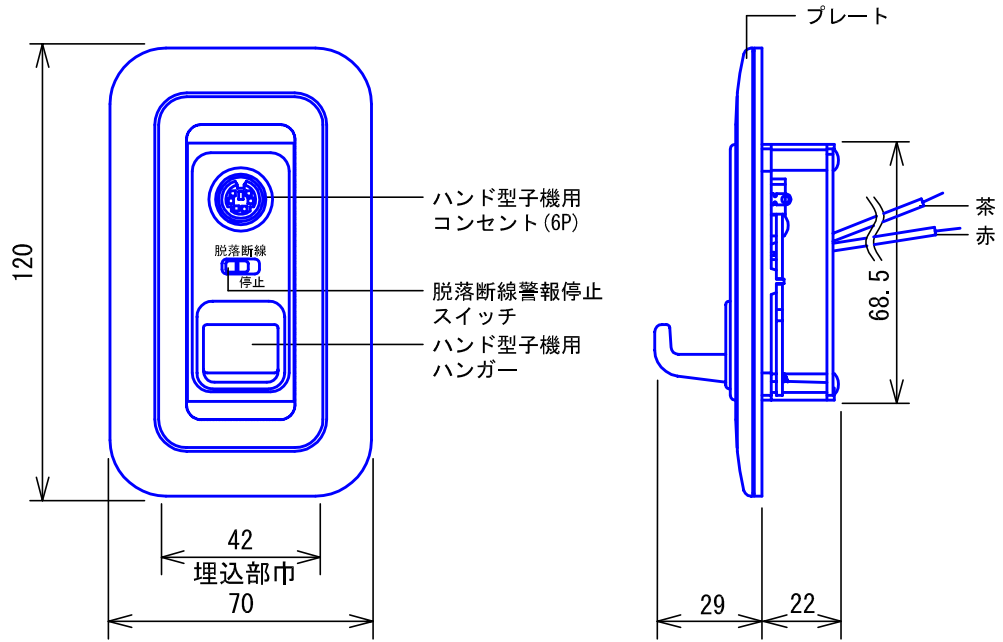
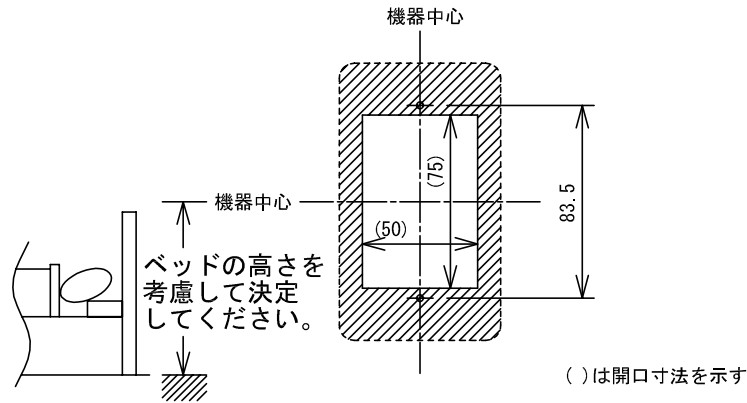


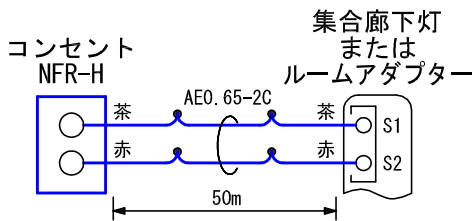
■外観図



●取付寸法



■接続図



■制約事項

- コンセントへ接続しない場合は脱落断線警報停止スイッチを停止にすること。
- 使用できる配線ケーブルはAE, CPEV, IEVのみ。
(推奨線種AEφ0.65以外を使用する場合、配線数によっては、ボックスに配線ケーブルが納まらないことがあるので注意が必要)

■機能一覧

- ハンド型子機の呼出ボタン押下による親機への呼出
- 脱落・断線による親機への通報

■設定項目

- 脱落・断線時の通報/停止…脱落断線停止スイッチ

■仕様

形状	壁埋込型	色調	プレート部:エッグホワイト(5Y9/0.2 近似マンセル値)
適合ボックス	JIS1個用スイッチボックス	備考	非防水形
材質	自己消火性ABS樹脂		
質量	約90g		

品名	コンセント	図名	外観図/仕様/接続図/ 制約事項/機能一覧/設定項目	単位	mm	作成	2005年10月6日
品番	NFR-H	図番	N00419-1-1	頁	1/1	改訂	3

アイホン株式会社