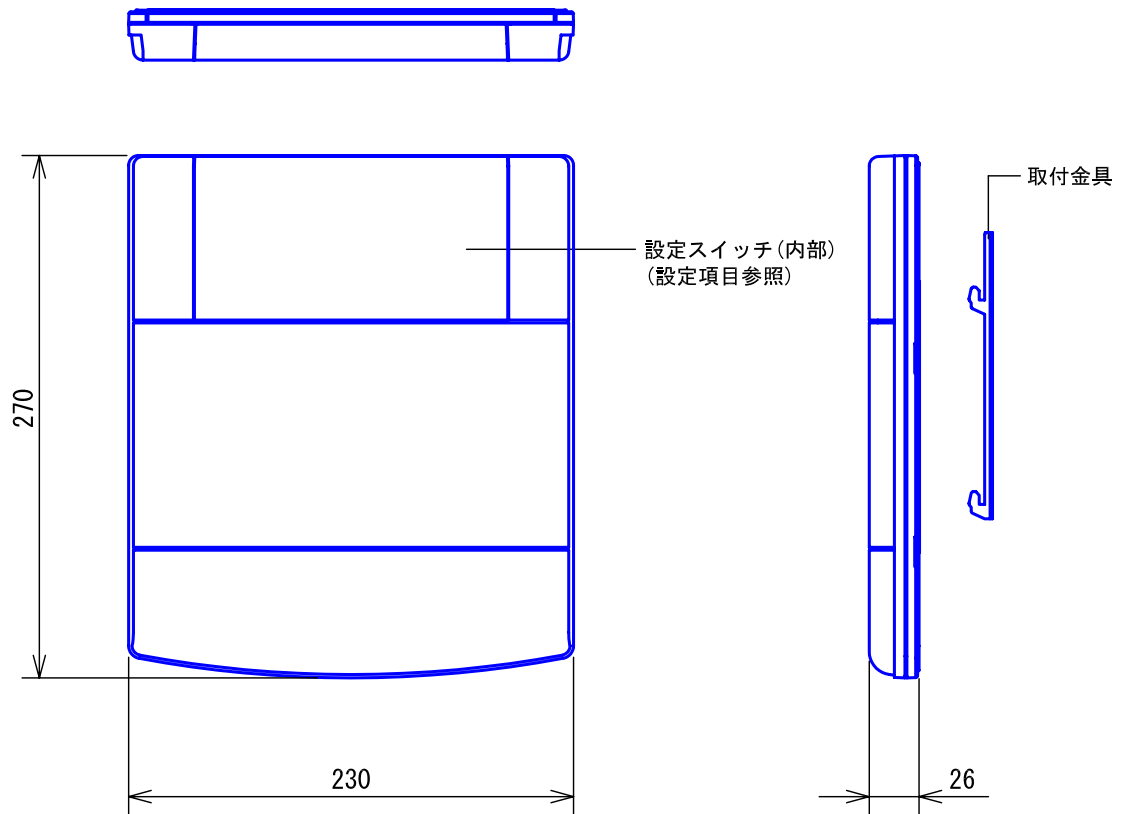
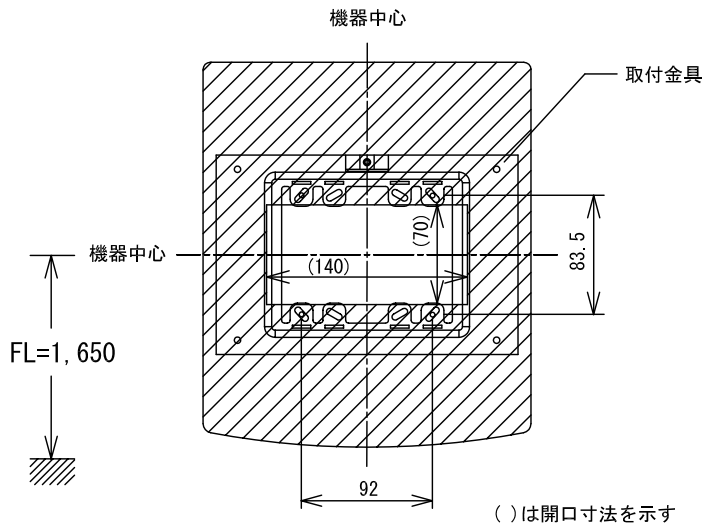


■外観図



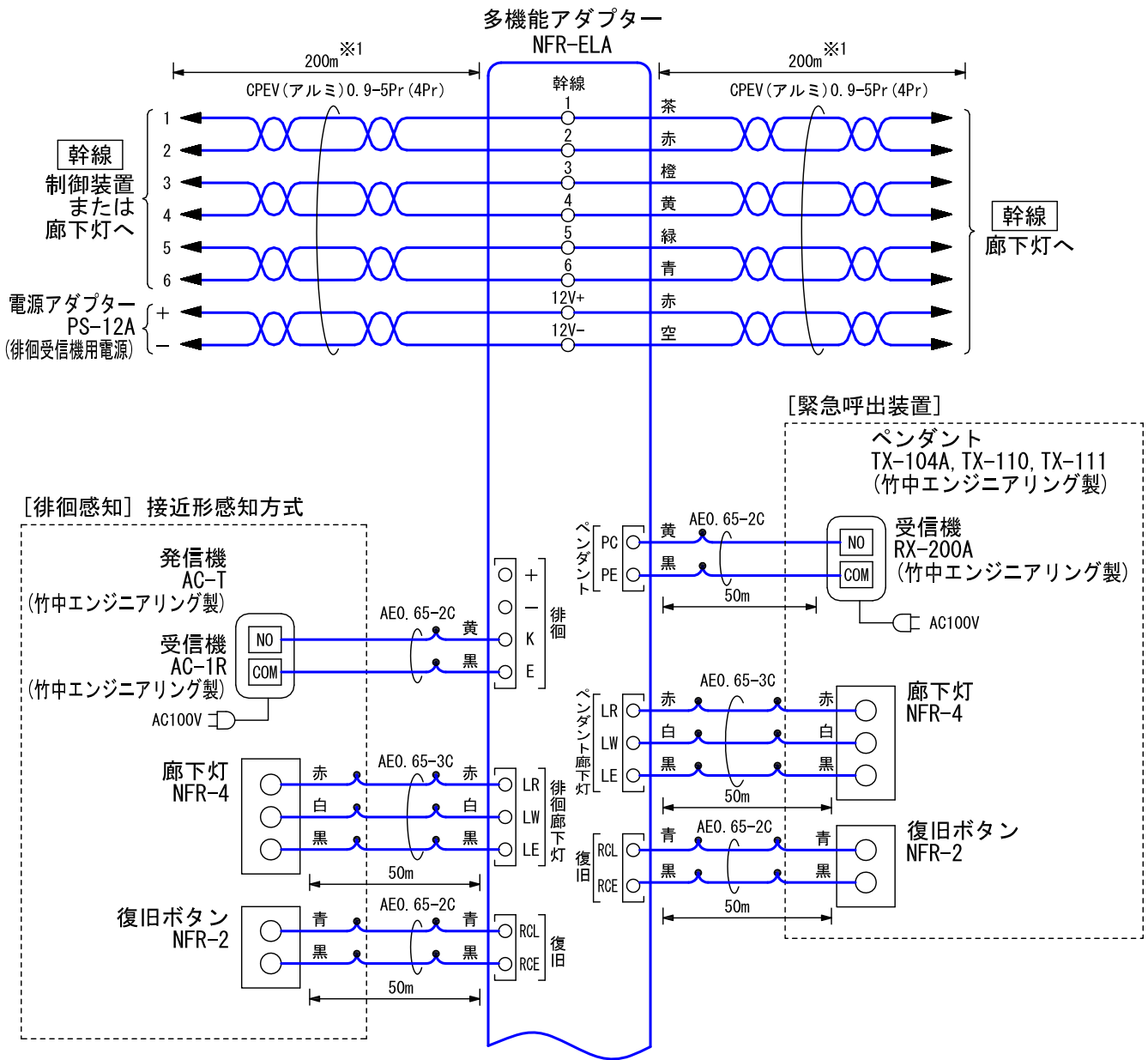
●取付寸法



■仕様

| | | | |
|--------|-----------------|----|--------------------------|
| 電源電圧 | DC36V(制御装置から供給) | 質量 | 約820g |
| 形状 | 壁取付型 | 色調 | エッグホワイト(5Y9/0.2 近似マンセル値) |
| 適合ボックス | JIS3個用スイッチボックス | | |
| 材質 | 自己消火性ABS樹脂 | | |
| 品名 | 多機能アダプター | 図名 | 外観図/仕様 |
| | | 単位 | mm |
| | | 作成 | 2005年5月11日 |
| 品番 | NFR-ELA | 図番 | N01133-1-4 |
| | | 頁 | 1/4 |
| | | 改訂 | 1 |
| | | | アイホン株式会社 |

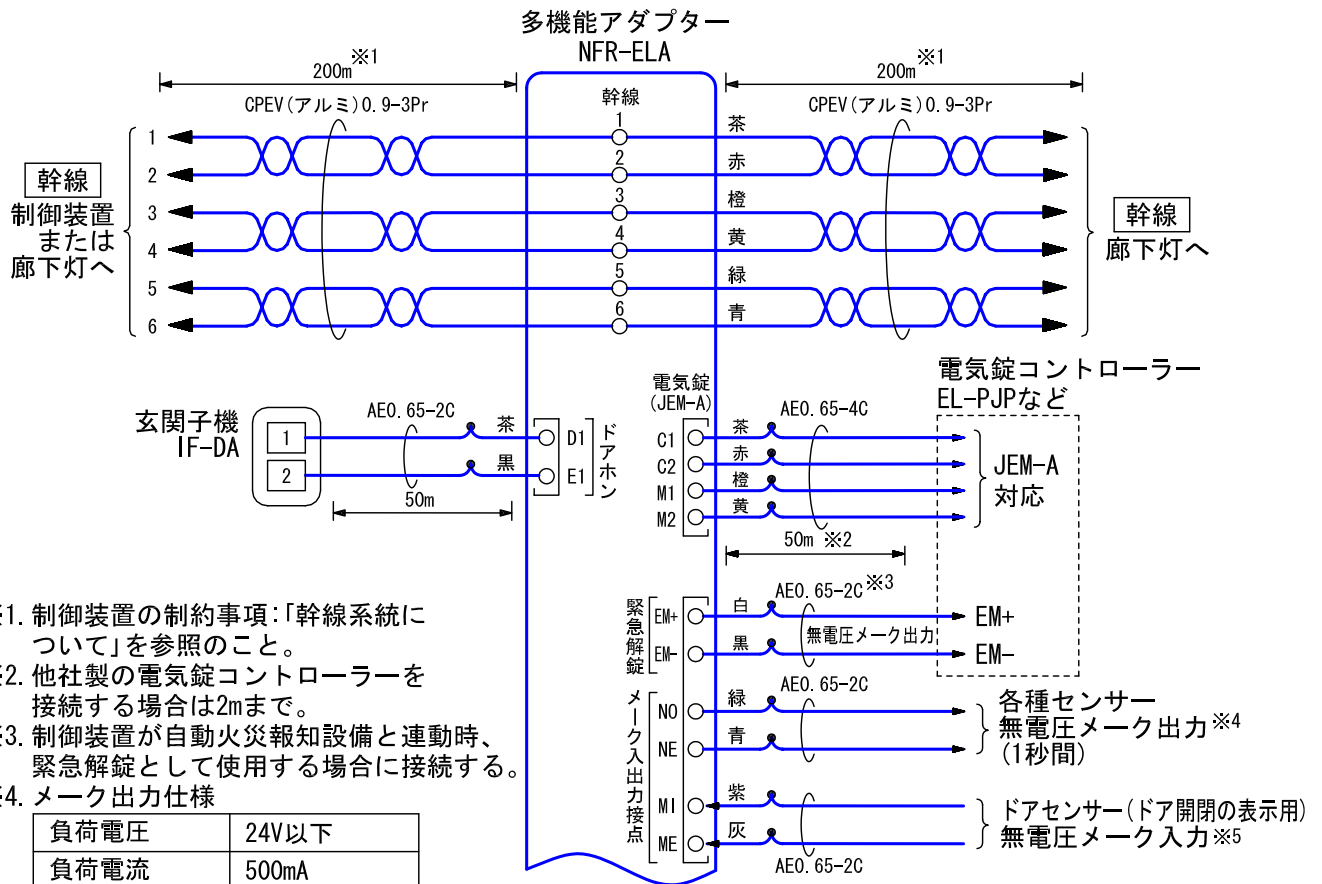
■接続図（緊急呼出装置、徘徊感知の場合）



※1. 制御装置の制約事項:「幹線系統について」を参照のこと。

| | | | | | | | |
|----|----------|----|------------|----|-----|----|-----------------|
| 品名 | 多機能アダプター | 図名 | 接続図 | 単位 | mm | 作成 | 2012年11月19日 |
| 品番 | NFR-ELA | 図番 | N01133-2-4 | 頁 | 2/4 | 改訂 | 3 |
| | | | | | | | アイホン株式会社 |

■接続図（ドアホン・電気錠の場合）



- ※1. 制御装置の制約事項:「幹線系統について」を参照のこと。
 ※2. 他社製の電気錠コントローラーを接続する場合は2mまで。
 ※3. 制御装置が自動火災報知設備と連動時、緊急解錠として使用する場合に接続する。
 ※4. メーク出力仕様

| | |
|------|-------|
| 負荷電圧 | 24V以下 |
| 負荷電流 | 500mA |
| オン抵抗 | 0.6Ω |

- ※5. メーク入力仕様

| | |
|--------|----------|
| パルス入力 | 60msec以上 |
| 入力検出抵抗 | 1kΩ以下 |

適合電気錠^{※6}

| メーカー | 錠種 | 品番 |
|----------------------------|----------|---|
| 美和ロック(株) | モーター錠 | AL3M, AFF |
| | 瞬時通電錠 | ALA, ANS |
| | 通電時解錠 | AST |
| (株)ゴール | モーター錠 | EM ^{※7} , EMSX ^{※7} , EV, EVD, PXE |
| | 瞬時通電錠 | EGS ^{※6} , EXS ^{※8} , EZS ^{※8} |
| (株)ユーシン・ショウワ ^{※9} | モーター式施解錠 | EMX-38, EMX-51 |
| | 瞬時通電施解錠 | ECH-107H, ECLH-107H, EAL-107H |
| | 通電時解錠 | ECH-103FA, ECLH-103FA, EDM-103-A, EDM-106A-A, EDM-106B-A |
| (資)堀商店 | 瞬時通電錠 | 6211 ^{※10} , 6221 ^{※10} , 3113 ^{※10} |
| | 通電時解錠 | 6210 ^{※11} , 6220 ^{※11} , 3103 ^{※11} |

- ※6 ナースコールとの接続で緊急解錠(パニックオープン)使用時はモーター錠、瞬時通電錠を使用すること。
 ※7 6-9変換コネクタ(ELW-69C-B:アイホン製別売品)が必要
 ※8 6-9変換コネクタ(ELW-69C-A:アイホン製別売品)が必要
 ※9 6-9変換コネクタ(CN-5A:(株)ユーシン・ショウワ製別売品)が必要
 ※10 コンバージョンアダプター(CA-91:(資)堀商店製別売品)が必要
 ※11 コンバージョンアダプター(CA-90:(資)堀商店製別売品)が必要

| | | | | | | | |
|----|----------|----|------------|----|-----|----|------------|
| 品名 | 多機能アダプター | 図名 | 接続図 | 単位 | mm | 作成 | 2006年1月27日 |
| 品番 | NFR-ELA | 図番 | N01133-3-4 | 頁 | 3/4 | 改訂 | 2 |

アイホン株式会社

■機能一覧

- 親機の解錠ボタン押下による電気錠の解錠
- 施・解錠、開扉の監視
- 緊急時、自動解錠機能(パニックオープン)
- ドアホンからの呼出/通話
- 徘徊感知からの通報(通報音鳴動)
- 緊急呼出装置からの通報(通報音鳴動)
- 呼出種別により表示が異なる

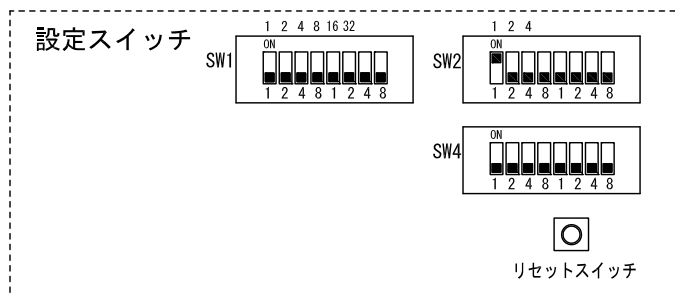
| | |
|----------|------------------|
| | 廊下灯(赤) |
| ペンダントコール | 早い点滅 (ペンダント用) |
| 徘徊 | 早い点滅 (徘徊用) |

■制約事項

- ドアホン、電気錠と緊急呼出装置、徘徊感知は共用できない。
- 徘徊感知装置、緊急呼出装置に使用できる配線ケーブルはAE, GPEV, IEVのみ。
(推奨線種AEφ0.65以外を使用する場合、配線数によっては、ボックスに配線ケーブルが納まらないことがあるので注意が必要)

■設定項目

- アダプター番号の設定..... 設定スイッチ1-1~8(左), 1, 2(右)
- 終端設定..... 設定スイッチ1-4, 8(右)
- 接続される子機の数(親機の表示窓)..... 設定スイッチ2-1~4(左)
- 呼出確認音鳴動の有無..... 設定スイッチ2-8(右)
- アダプターモードの切替(電気錠・ドアホン/ペンダント・徘徊)
..... 設定スイッチ4-1(左)
- 電気錠の有無..... 設定スイッチ4-2(左)
- オートドアの有無..... 設定スイッチ4-4(左)
- 開扉時の設定(表示/呼出と表示) 設定スイッチ4-8(左)
- ドアホンへの放送の有無..... 設定スイッチ4-1(右)
- 未使用..... 設定スイッチ2-1~8(左), 2-1~4(右), 4-2~8(右)



| | | | | | | | | |
|----|--------------|----|----------------|---|-----|----|----|-----------------|
| 品名 | 電気錠ドアホンアダプター | 図名 | 機能一覧/制約事項/設定項目 | | 単位 | mm | 作成 | 2013年11月18日 |
| 品番 | NFR-ELA | 図番 | N01133-4-4 | 頁 | 4/4 | 改訂 | 4 | アイホン株式会社 |