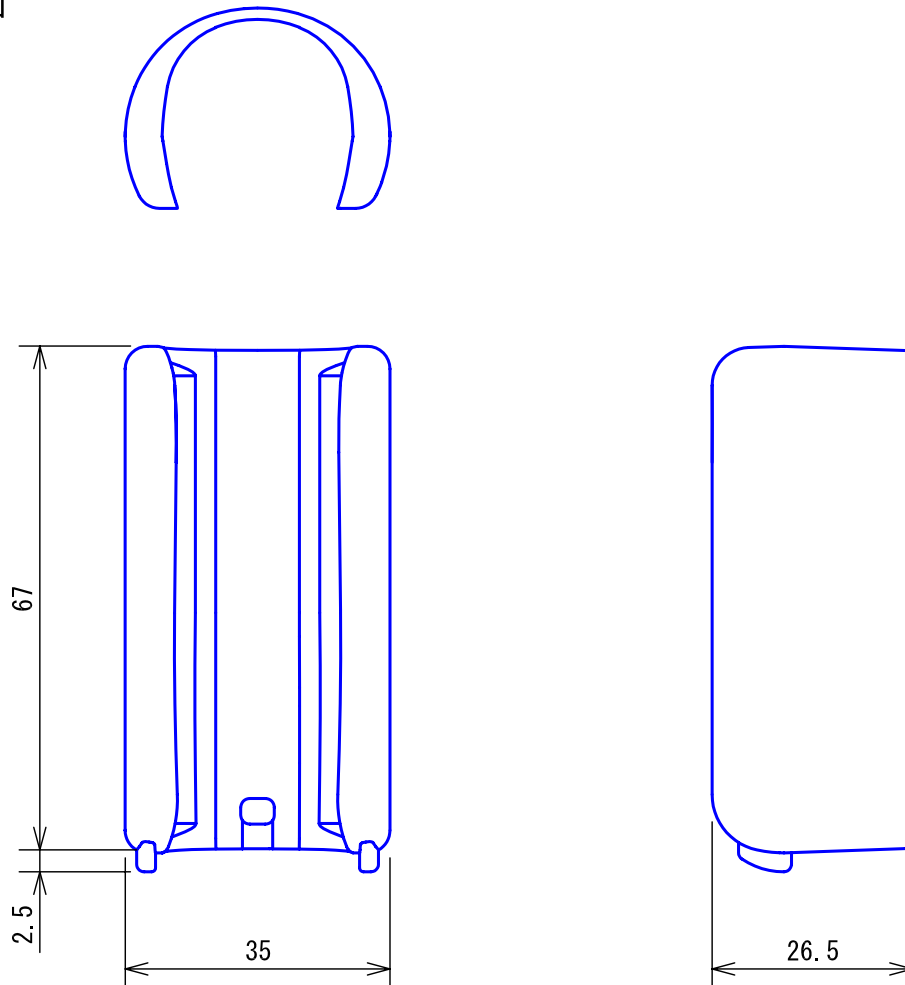
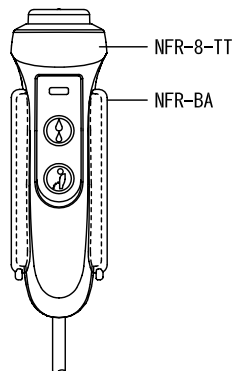


■外観図



●使用例



■仕様

材質	自己消火性ABS樹脂					
質量	約10g					
色調	エッグホワイト (5Y9/0.2 近時マンセル値)					
備考	抗菌					
	NFR-8, NFR-8-TTの呼出ボタン(側面)を使用しない場合にカバーする					
品名	握りボタン用アタッチメント	図名	外観図/仕様		単位	mm
品番	NFR-BA	図番	N01263-1-1	頁	1/1	改訂
					作成	2007年8月24日
					アイホン株式会社	