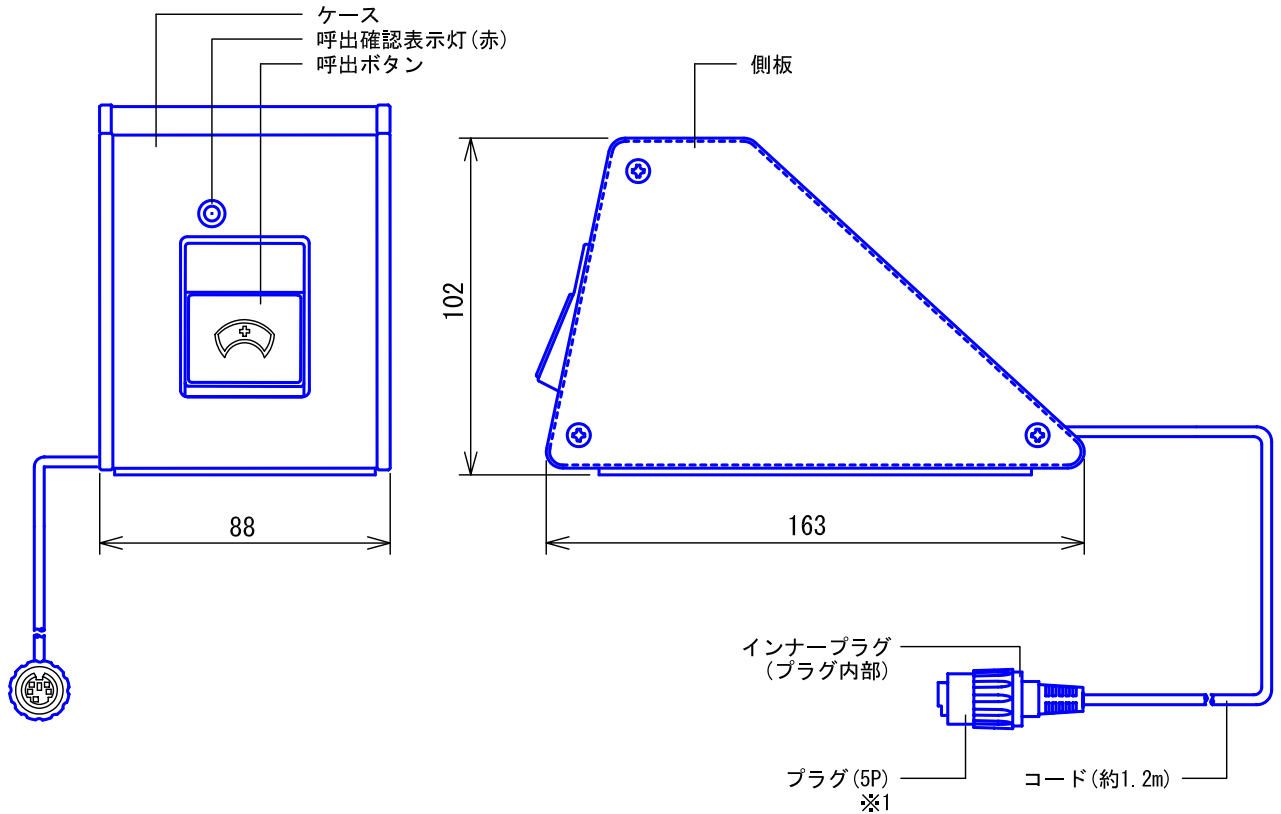


■外観図

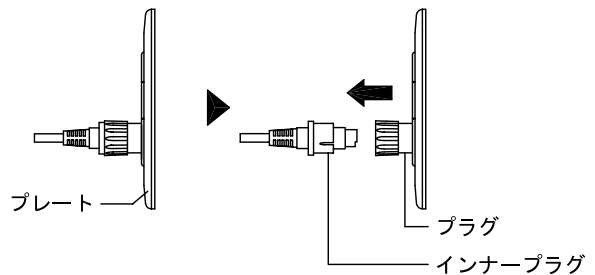


■機能一覧

- 呼出ボタンプッシュによる呼出 (呼出確認表示灯赤点灯)

※1. プレートのコンセント破損防止のため、約50N(約5kgf)の張力が働くと、呼出スイッチのプラグを残してインナープラグが外れる。※2 この場合は、再度インナープラグの向きを合わせて押し込む。

※2. ただし、引っ張る方向によってはプレートのコンセントが破損する恐れがある。



■仕様

形状	据置型	備考	NFXシステム対応
材質	側板:アルミ t4、ケース:SPCC t1.2		
質量	約800g		
色調	ケース、側板:パールホワイト(10YR9/0.5 近似マンセル値) メラミン焼付塗装 コード:オレンジ		
品名	プッシュ式呼出スイッチ	図名	外観図/仕様/機能一覧
品番	NFR-9PA	図番	NZ14443-1-1
		単位	mm
		改訂	2
		作成	2011年7月1日
			アイホン株式会社