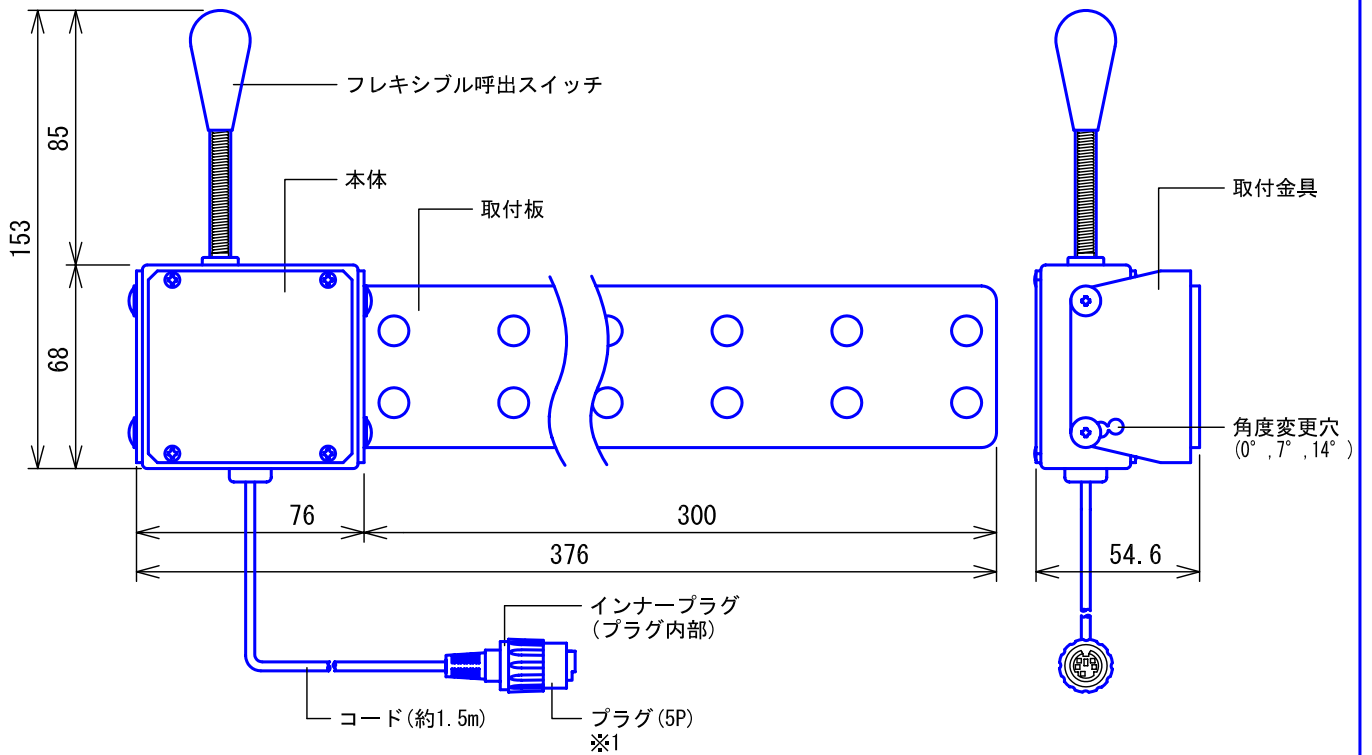
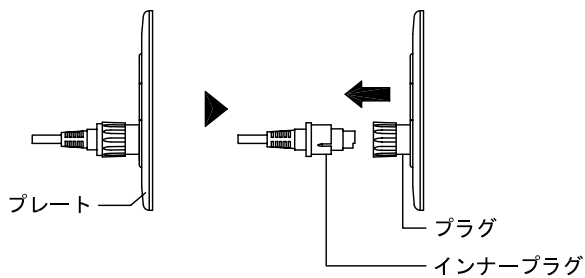


## ■外観図



- ※1. プレートのコンセント破損防止のため、約50N(約5kgf)の張力が働くと、呼出スイッチのプラグを残してインナープラグが外れる。※2  
この場合は、再度インナープラグの向きを合わせて押し込む。  
※2. ただし、引っ張る方向によってはプレートのコンセントが破損する恐れがある。

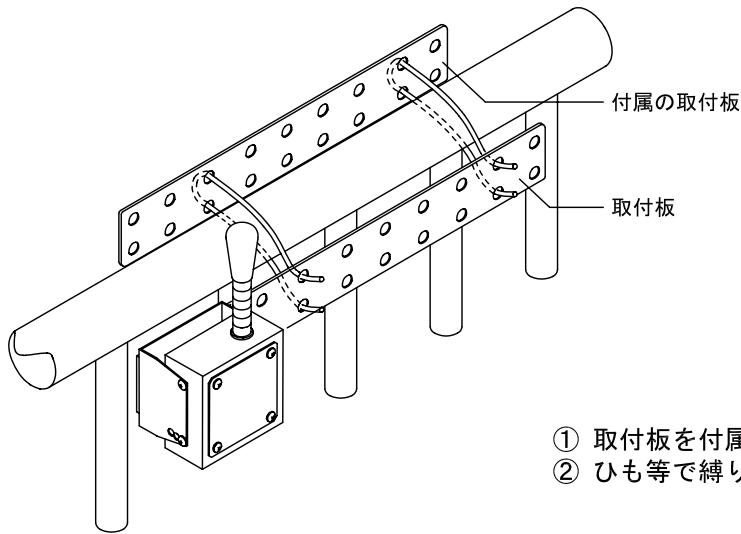


## ■仕様

形状	据置型						
材質	本体:SPCC t1.6						
質量	約650g						
色調	本体:パールホワイト(10YR9/0.5 近似マンセル値) メラミン焼付塗装 コード:オレンジ						
備考	NFXシステム対応						
品名	押圧式呼出スイッチ	図名	外観図/仕様	単位	mm	作成	2011年7月1日
品番	NFR-9LA	図番	NZ14445-1-2	頁	1/2	改訂	2
							<b>アイホン株式会社</b>

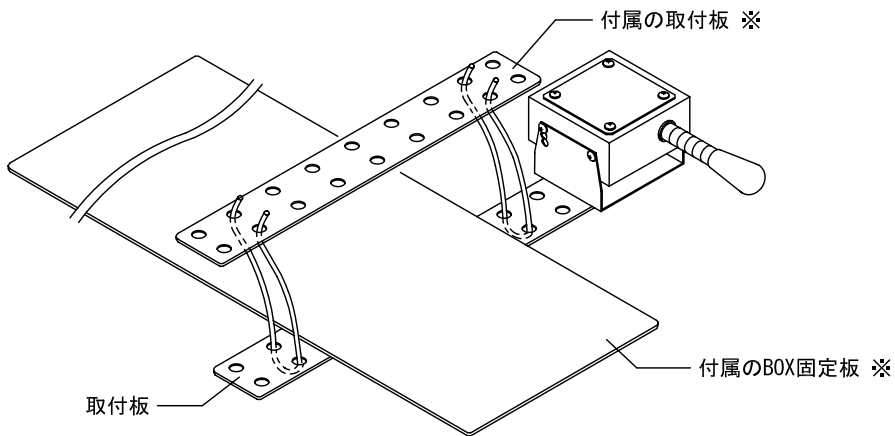
## ●取付方法

〈ヘッドレール、サイドレール等へ取付板をベッドに固定する方法〉



- ① 取付板を付属の取付板で挟む。
- ② ひも等で縛り、固定する。

〈BOX固定板を使用して敷布団等とマット等の間に挟む方法〉



- ① 付属のBOX固定板を取付板と付属の取付板で挟む。
- ② ひも等で縛り、固定する。

※. 付属の取付板とBOX固定板は必要に応じて使用し、使用の際は敷布団等の下に敷くこと。

## ■機能一覧

- 押圧レバーを前後左右に倒すことにより呼出

品名	押圧式呼出スイッチ	図名	取付方法/機能一覧		単位	mm	作成	2010年5月21日
品番	NFR-9LA	図番	NZ14445-2-2	頁	2/2	改訂	1	<b>アイホン株式会社</b>