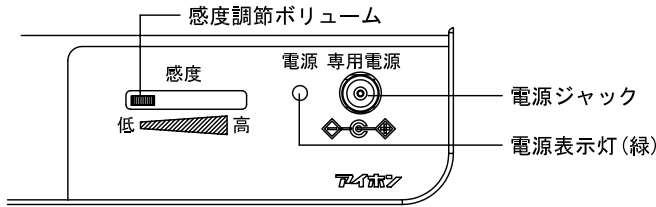
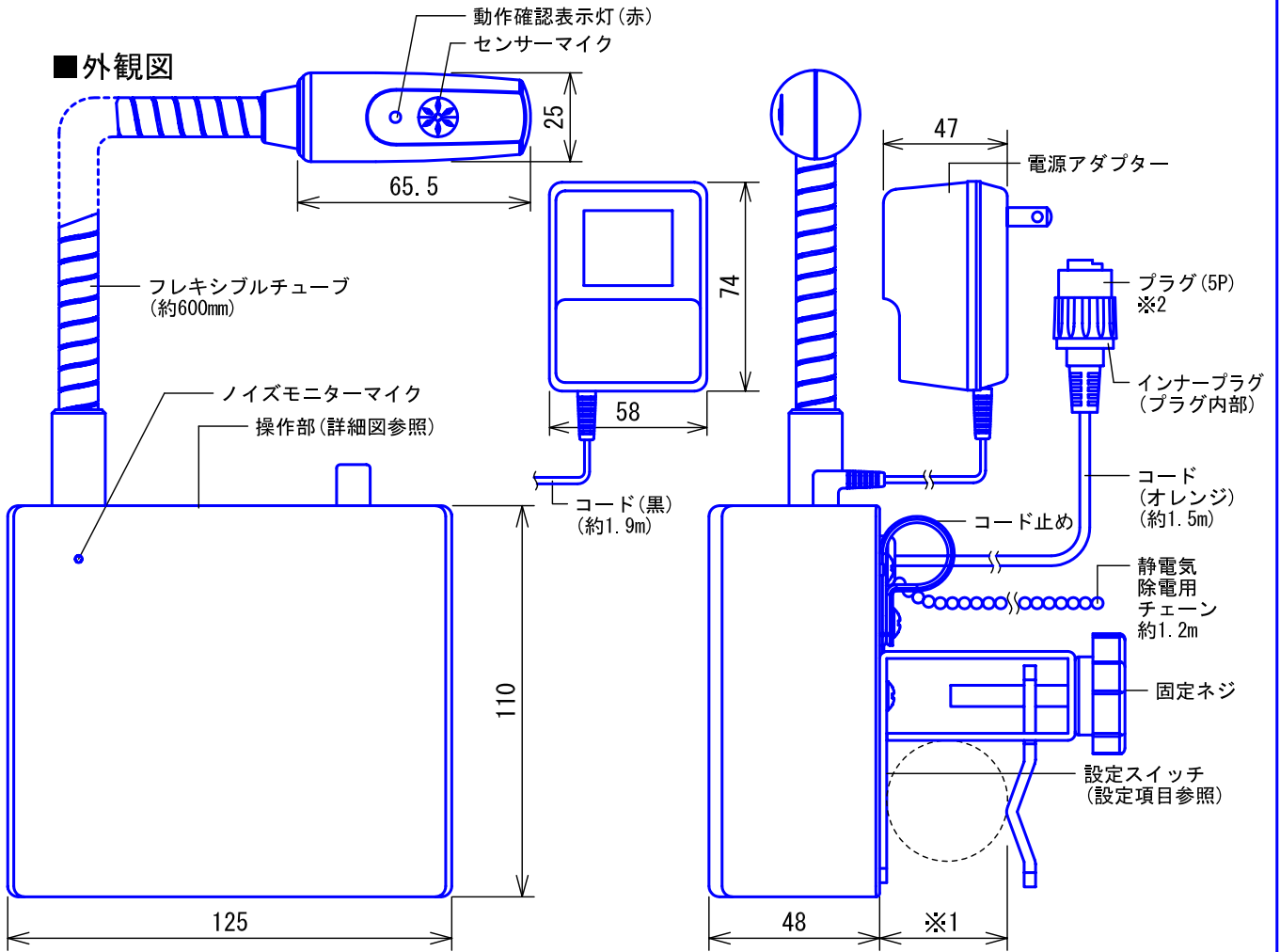
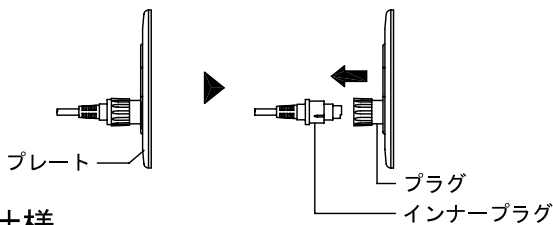


■外観図



※2. プレートのコンセント破損防止のため、約50N(約5kgf)の張力が働くと、呼気式呼出スイッチのプラグを残してインナープラグが外れる。※3
 この場合は、再度インナープラグの向きを合わせて押し込む。

※3. ただし、引っ張る方向によってはプレートのコンセントが破損する恐れがある。

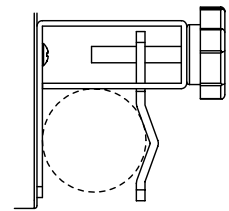


■仕様

※1

取付可能寸法	
パイプ(直径)	19mm
	21.7mm
	22mm
	25mm
	25.4mm
	27.2mm
	32mm
	34mm
	38mm ◆
ボード(厚さ)	20mm~40mm

◆38mmのパイプに固定する場合は固定金具を下図のように逆に取り付けてください。



楕円パイプ、ボードの先端に大きなRが付いているものなどには固定できない場合がありますので、その都度確認してください。

電源電圧	AC100V 50/60Hz	材質	ケース:自己消火性ABS樹脂 シャーシー:SPCC t1.6
消費電力	待受時1.5W 最大2.0W(専用電源アダプター使用時)	質量	約1.4kg(電源アダプター含む)
使用温度範囲	0~+40°C	色調	エッグホワイト(5Y9/0.2 近似マンセル値) シャーシー:メラミン焼付塗装 ブラック
呼出検出音圧	71±6dBspl/1kHz (最大感度)(口元から5cm) 感度調整ボリュームで可変可能	備考	抗菌仕様
品名	呼気式呼出スイッチ	図名	外観図/仕様
品番	NFR-9FA	図番	N00204-1-2
		単位	mm
		作成	2011年7月1日
		改訂	2
		アイホン株式会社	

■制約事項

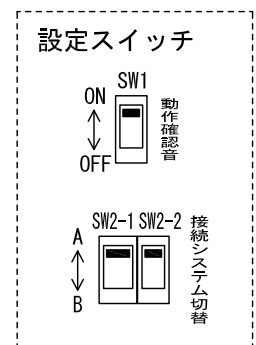
- センサーマイク部は口元から数cm~10cm程度の位置で使用すること。
(小さい声、軽い息で呼出をかけた時はセンサーマイク部と口の距離を近くする)
- 騒音の大きい場所、ノイズを発生する機器の近くで使用しないこと。誤動作の原因となる。
- 必ずチェーンが床に接触した状態で使用すること。システムの動作に影響を及ぼす場合がある。
- 付属の専用電源アダプターを使用すること。

■機能一覧

- 息または声による親機への呼出/動作確認表示灯点灯
動作確認音鳴動(ピー、約1秒間鳴動後、待受状態に戻る)
- 脱落断線・電源脱落時、脱落断線検出

■設定項目

- 感度の調整 感度調節ボリューム
- 動作確認音の有無 SW1
- 接続システムの切替 SW2-1, SW2-2(変更しないこと)



品名	呼気式呼出スイッチ	図名	制約事項/機能一覧/設定項目		単位	mm	作成	2010年4月30日
品番	NFR-9FA	図番	N00204-2-2	頁 2/2	改訂	1	アイホン株式会社	