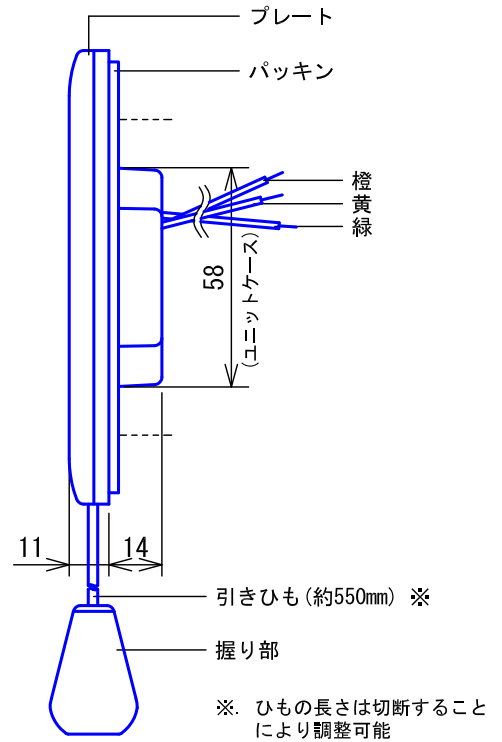
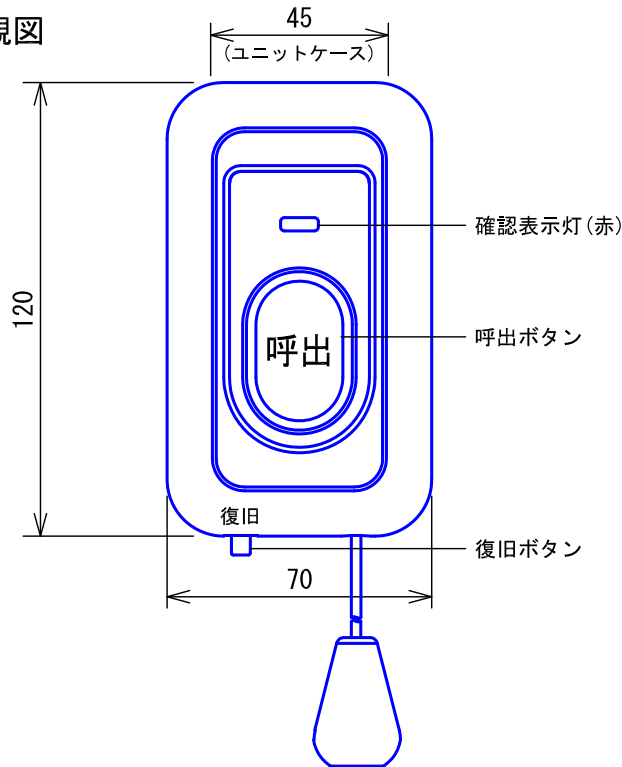
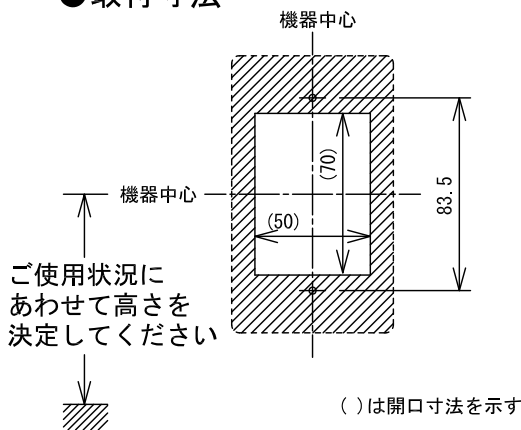


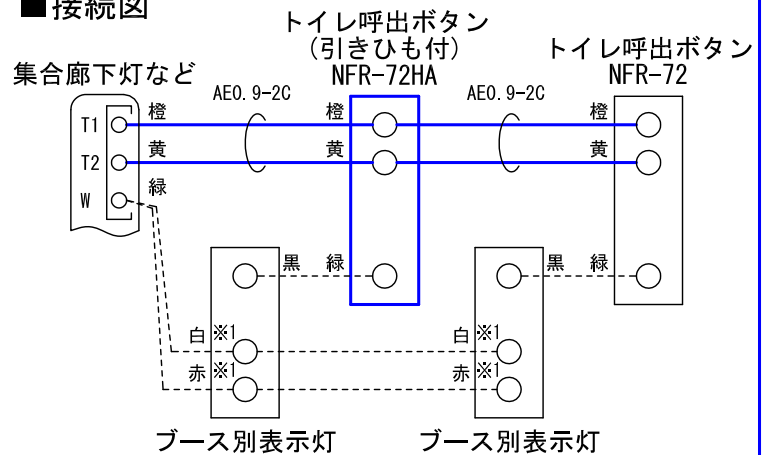
■外観図



●取付寸法



■接続図



■制約事項

- 7台以上並列接続はできない。(自己保持電流不足となり呼出不可となる)
※1. ブース別表示灯を赤点灯させる場合は赤へ接続し、白点灯させる場合は白へ接続する。

■機能一覧

- 呼出ボタン押下、引きひも引下による親機への呼出 (確認表示灯赤点灯)
- 復旧ボタン押下による呼出復旧

■仕様

電源電圧	集合廊下灯またはアダプターから供給	質量	約110g					
形状	壁埋込型	色調	プレート部:エッグホワイト(5Y9/0.2 近似マンセル値)					
適合ボックス	JIS1個用スイッチボックス		呼出ボタン・握り部:オレンジ					
材質	自己消火性ABS樹脂	備考	防まつ形(JIS C 0920 IPX4 相当)、抗菌仕様					
品名	トイレ呼出ボタン(引きひも付)	図名	外観図/仕様/接続図/ 制約事項/機能一覧	単位	mm	作成	2014年10月1日	
品番	NFR-72HA	図番	N59842-1-1	頁	1/1	改訂	2	アイホン株式会社