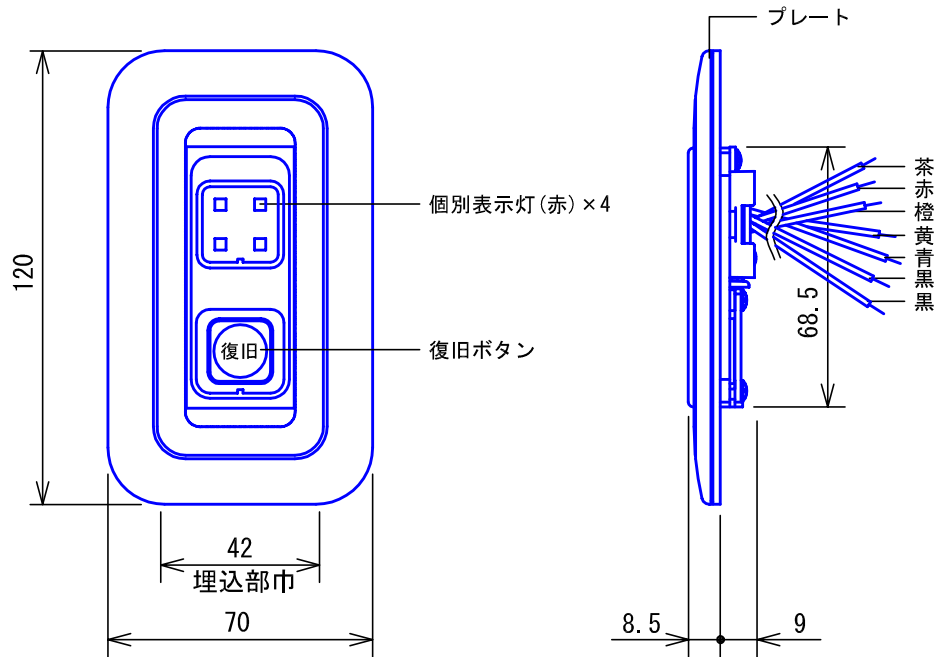
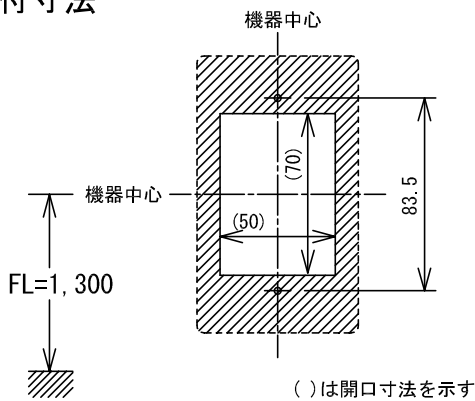


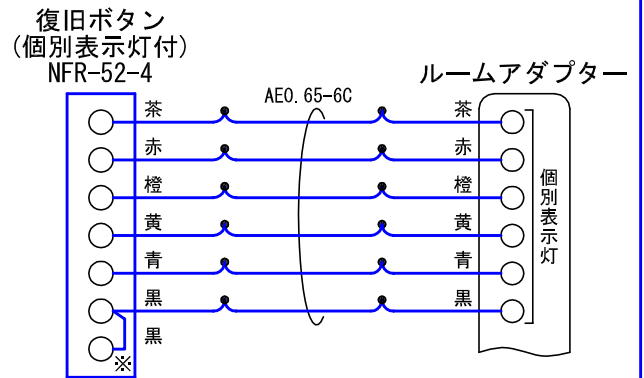
■外観図



●取付寸法



■接続図



■機能一覧

- ナースコール子機呼出時、当該個別表示灯点灯
- 復旧ボタン押下による親機への呼出復旧/個別表示灯消灯

■仕様

ランプ電圧	DC20V	質量	約75g
形状	壁埋込型	色調	プレート部:エッグホワイト(5Y9/0.2 近似マンセル値)
適合ボックス	JIS1個用スイッチボックス		復旧ボタン部:グリーン
材質	自己消火性ABS樹脂	備考	4床用
品名	復旧ボタン(個別表示灯付)	図名	外観図/仕様/接続図/機能一覧
品番	NFR-52-4	図番	N00709-1-1
		単位	mm
		作成	2005年6月10日
		改訂	1
			アイホン株式会社