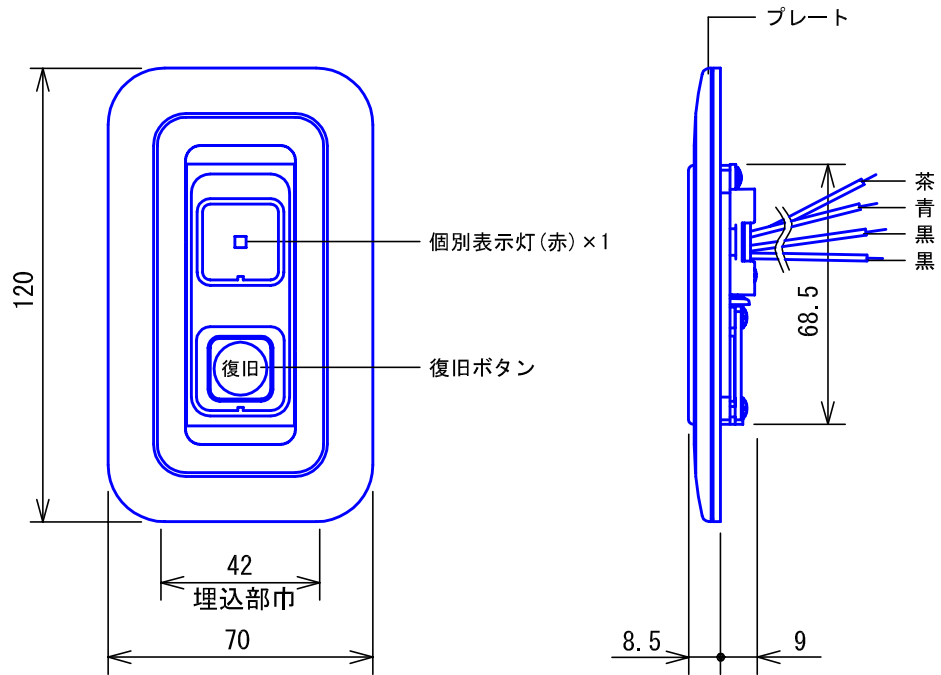
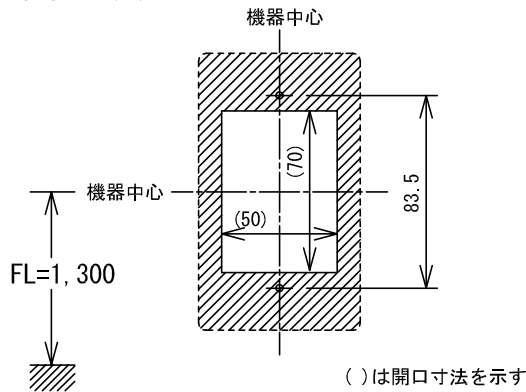


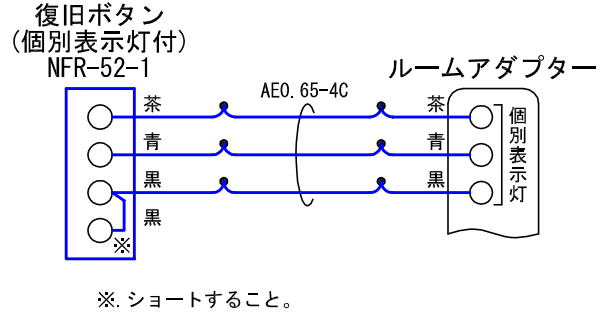
■外観図



●取付寸法



■接続図



■機能一覧

- ナースコール子機呼出時、当該個別表示灯点灯
- 復旧ボタン押下による親機への呼出復旧/個別表示灯消灯

■仕様

ランプ電圧	DC20V	質量	約75g					
形状	壁埋込型	色調	プレート部:エッグホワイト(5Y9/0.2 近似マンセル値) 復旧ボタン部:グリーン					
適合ボックス	JIS1個用スイッチボックス							
材質	自己消火性ABS樹脂	備考	1床用					
品名	復旧ボタン(個別表示灯付)	図名	外観図/仕様/接続図/機能一覧	単位	mm	作成	2005年6月10日	
品番	NFR-52-1	図番	N00679-1-1	頁	1/1	改訂	1	アイホン株式会社