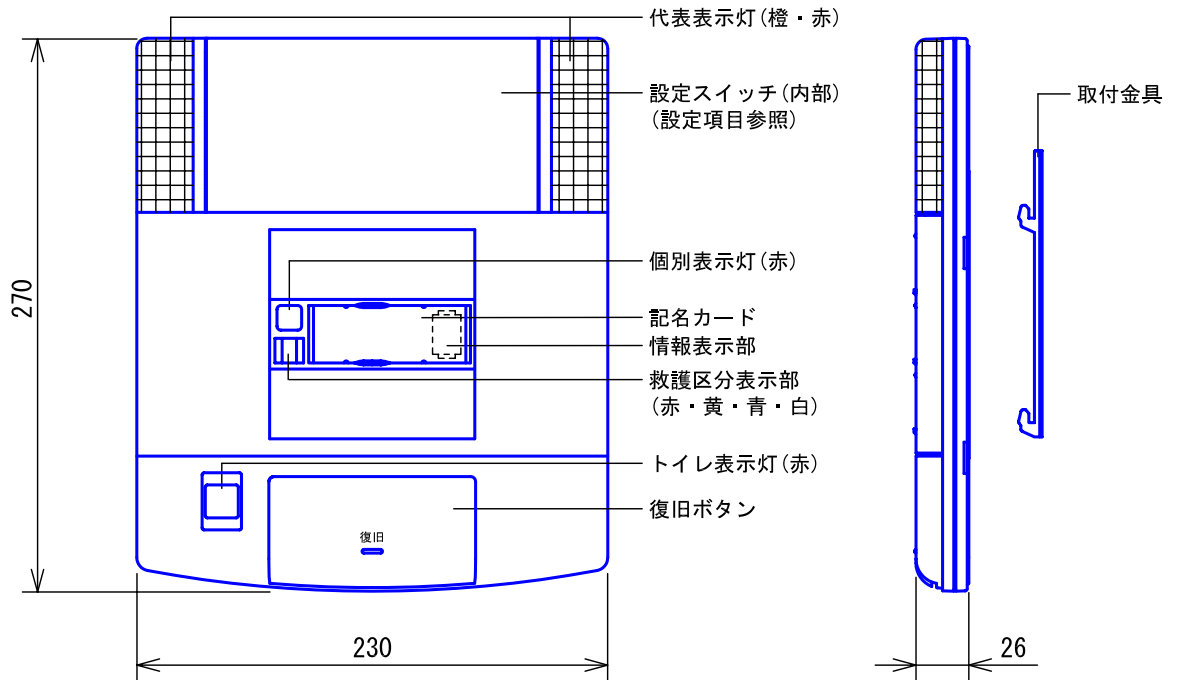
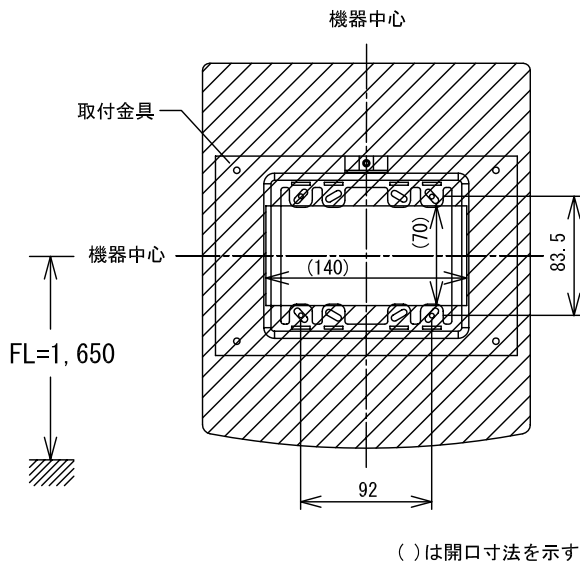


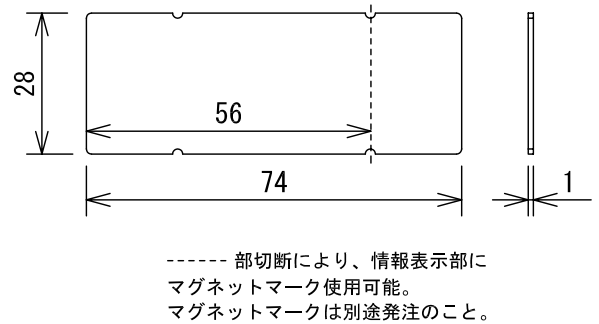
■外観図



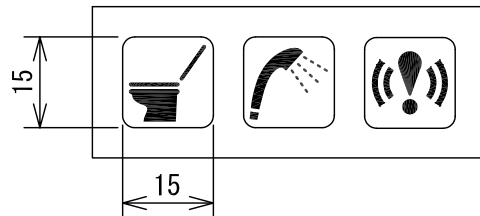
●取付寸法



●記名カード



●トイレ表示灯部シール

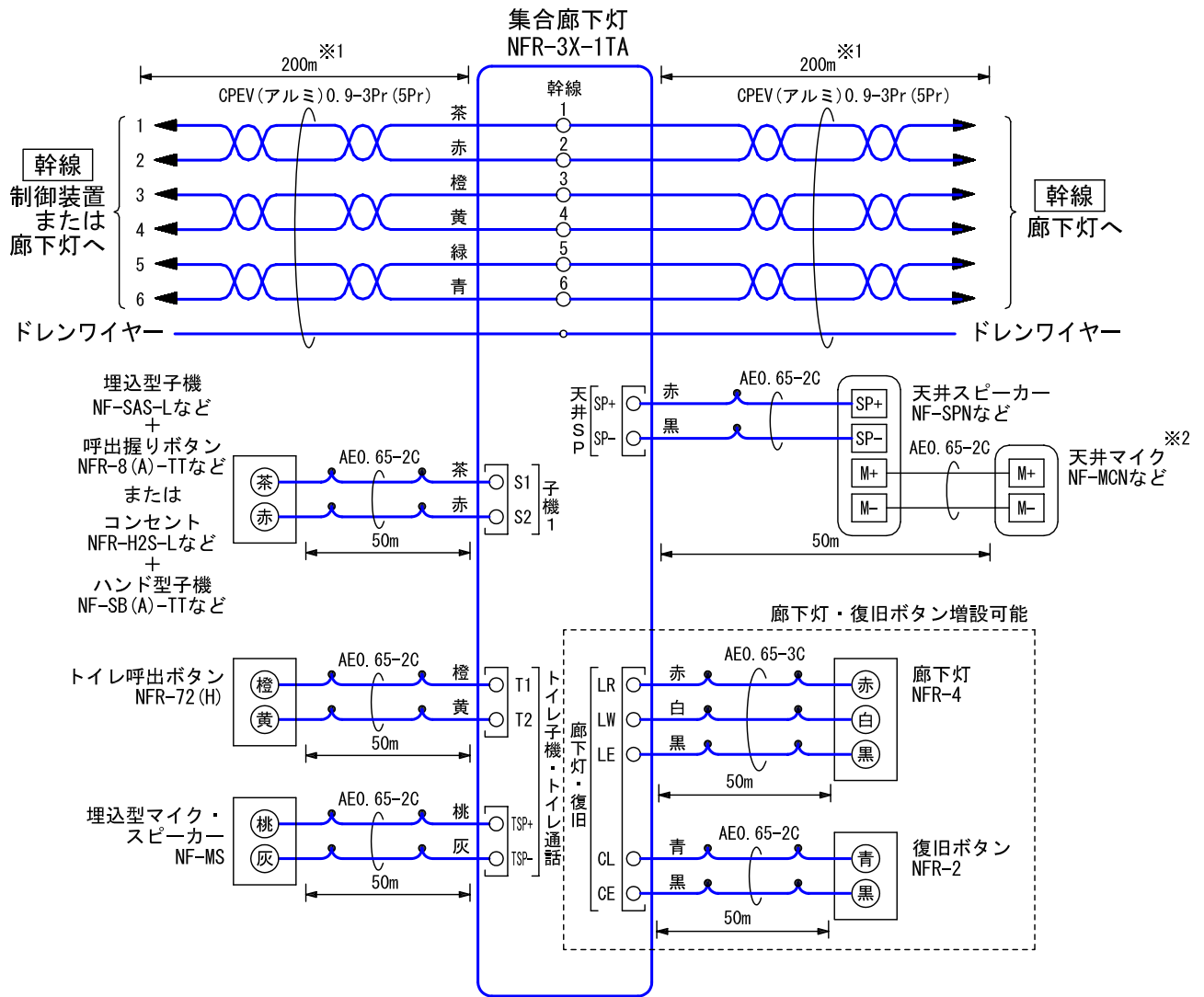


■仕様

電源電圧	DC36V (制御装置から供給)	材質	自己消火性ABS樹脂
通話路数	1通話路	質量	約870g
床数	1床+トイレ付	色調	エッグホワイト (5Y9/0.2 近似マンセル値)
形状	壁取付型		
適合ボックス	JIS3個用スイッチボックス		

品名	集合廊下灯	図名	外観図/仕様		単位	mm	作成	2010年3月8日
品番	NFR-3X-1TA	図番	N01519-1-3	頁	1/3	改訂	1	<b>アイホン株式会社</b>

## ■ 接続図



## ■ 制約事項

- 身体や、その他機材等にふれない場所に設置すること。
- 天井裏や床面などへの設置はしないこと。
- 室内に使用できる配線ケーブルはAE, CPEV, IEVのみ。  
 (推奨線種AEφ0.65以外を使用する場合、配線数によっては、ボックスに配線ケーブルが納まらないことがあるので注意が必要)

品名	集合廊下灯	図名	接続図/制約事項		単位	mm	作成	2010年3月8日
品番	NFR-3X-1TA	図番	N01519-2-3	頁	2/3	改訂	1	<b>アイホン株式会社</b>

## ■機能一覧

- 呼出種別により表示が異なる

	代表表示灯		廊下灯		個別表示灯(赤)	トイレ表示灯
	赤	橙	赤	橙		
スタッフコール	早い点滅	——	早い点滅	——	点滅	——
オプションA(緊急※)	早い点滅	——	早い点滅	——	点滅	——
オプションB(緊急)	早い点滅	——	早い点滅	——	点滅	——
トイレコール	遅い点滅	——	遅い点滅	——	——	赤点灯
バスコール	遅い点滅	——	遅い点滅	——	——	赤点灯
コール	——	早い点滅	——	早い点滅	——	赤点灯
オプションA(一般)	——	早い点滅	——	早い点滅	点灯	——
オプションB(一般※)	——	早い点滅	——	早い点滅	点灯	——
ナースコール	——	早い点滅	——	早い点滅	点灯	——
点滴	——	早い点滅	——	早い点滅	点灯	——
トイレ介助	——	早い点滅	——	早い点滅	点灯	——
脱落断線	——	遅い点滅	——	遅い点滅	点灯	——

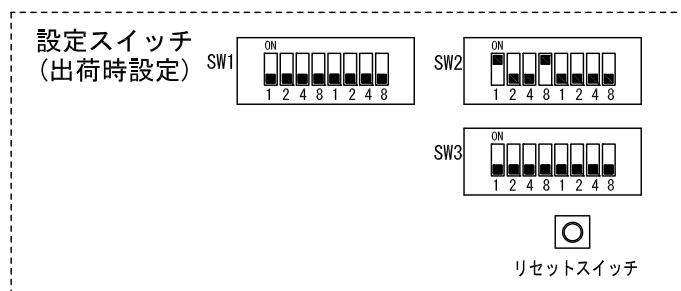
※. 出荷時設定

- 子機の呼出の復旧(個別表示灯・代表表示灯・廊下灯・トイレ表示灯消灯)
- 室名、患者名、救護区分の表示
- 生体情報モニタからの呼出時、個別表示灯、代表表示灯は点滅・点灯しない。  
また、廊下灯などの復旧ボタンを押しても呼出は継続する。

## ■設定項目

- 集合廊下灯番号の設定 ..... 設定スイッチ1-1~8(左), 1, 2(右)
- 終端設定 ..... 設定スイッチ1-4, 8(右)
- 接続される子機の数(親機の表示窓数) ..... 設定スイッチ2-1~4(左)
- トイレの有無 ..... 設定スイッチ2-8(左)
- ベッド・トイレ呼出の表示設定(1窓/2窓) ..... 設定スイッチ2-1(右)
- 一斉放送の設定(個別子機/天井スピーカー) ..... 設定スイッチ2-2(右)
- 通話単位切替(ベッド/ルーム) ..... 設定スイッチ2-4(右)
- 呼出確認音鳴動の有無 ..... 設定スイッチ2-8(右)
- 共用部と一般呼出の切替(トイレ・バスコール/コール) ..... 設定スイッチ3-1(左)
- トイレとバスコールの切替※ ..... 設定スイッチ3-8(左)
- 未使用 ..... 設定スイッチ3-2, 4(左), 3-1~8(右)

※. 共用部と一般呼出の切替がコールに設定されている場合は無効



品名	集合廊下灯	図名	機能一覧/設定項目		単位	mm	作成	2013年11月18日
品番	NFR-3X-1TA	図番	N01519-3-3	頁 3/3	改訂	3	<b>アイホン株式会社</b>	