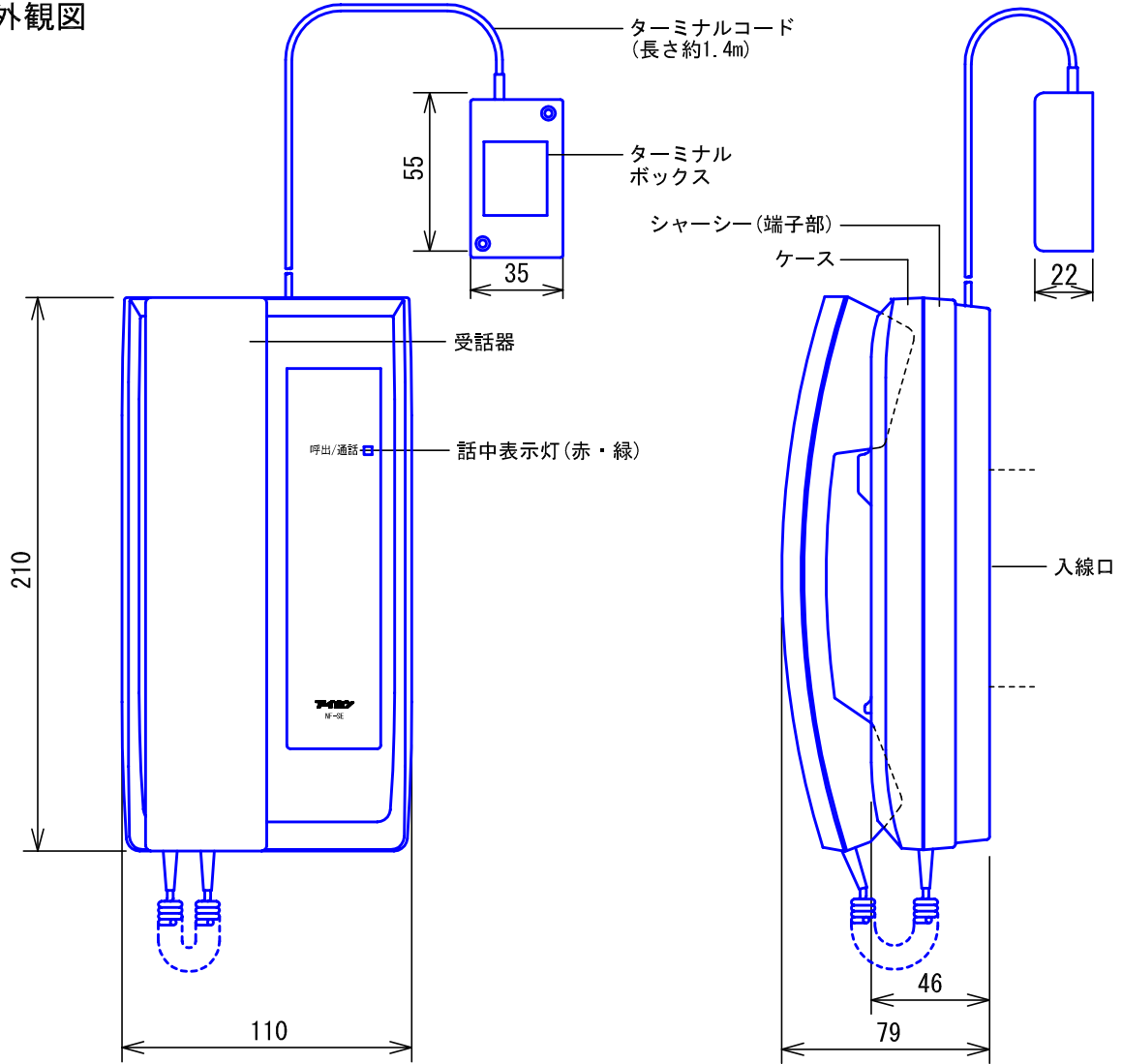
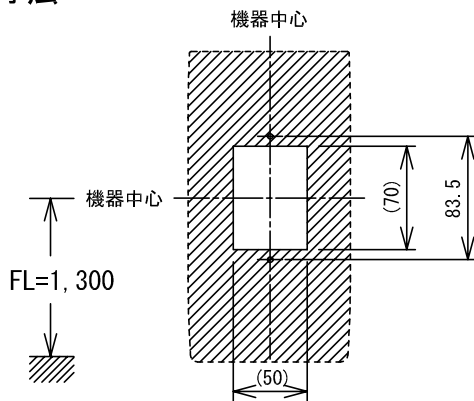


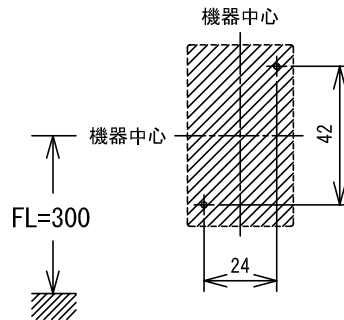
■外観図



●取付寸法



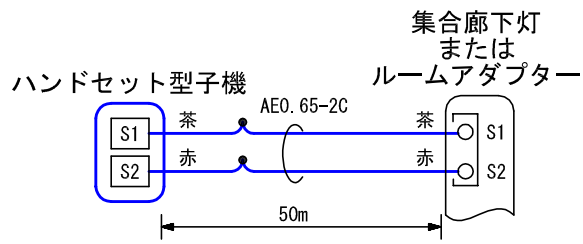
●ターミナルボックス取付寸法



■仕様

通話方式	電話型同時通話	材質	自己消火性ABS樹脂
形状	据置・壁取付両用型 据置使用の場合は、ターミナルボックス (付属品)を使用する。	質量	約550g
		色調	エッグホワイト(5Y9/0.2 近似マンセル値)
品名	ハンドセット型子機	図名	外観図/仕様
品番	NF-SE	図番	N00572-1-2
単位	mm	頁	1/2
作成	2005年6月10日	改訂	1
アイホン株式会社			

■接続図



■機能一覧

- 受話器の取りあげによる親機への呼出(話中表示灯赤点灯)/通話(話中表示灯緑点灯)
- 被呼出時、親機からの音声直接(話中表示灯緑点灯)

品名	ハンドセット型子機	図名	接続図/機能一覧		単位	mm	作成	2005年6月10日
品番	NF-SE	図番	N00572-2-2	頁	2/2	改訂	1	アイホン株式会社