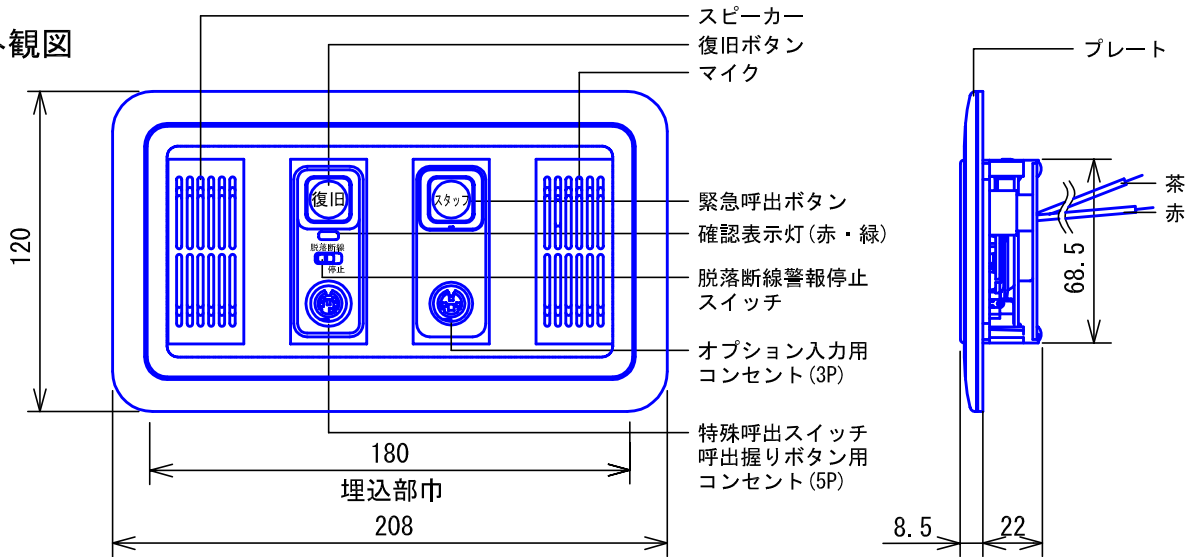
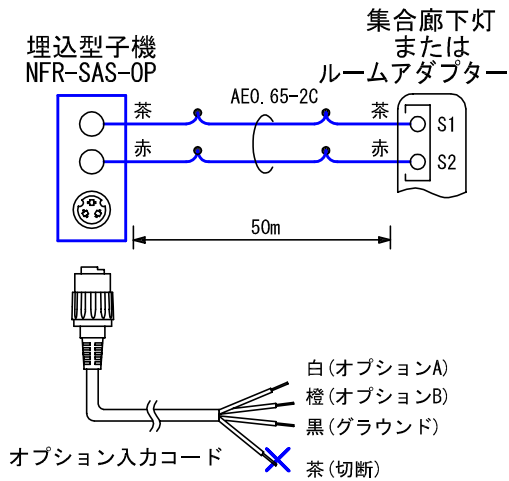


## ■外観図



## ■接続図



### オプション入力付き機の仕様

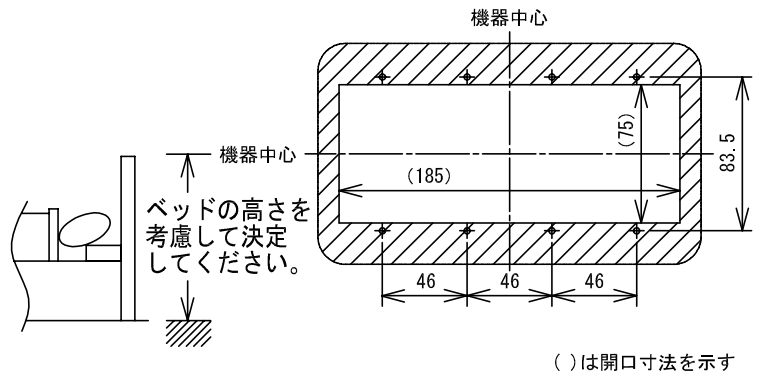
ワンショット無電圧メーク接点入力  
 接点容量: DC30V 0.1A以上  
 メーク時間: 0.5秒以上  
 最小適用負荷: DC100mV 0.1mA以下

## ■設定項目

- 脱落・断線時の通報/停止  
 …… 脱落断線警報停止スイッチ

## ■仕様

## ●取付寸法



( )は開口寸法を示す

## ■制約事項

- コンセントへ接続しない場合は脱落断線警報停止スイッチを停止にすること。
- オプション入力は無電圧メーク接点に限る。  
 (メーク時1KΩ以下、ブレーク時50KΩ以上とする)
- 使用できる配線ケーブルはAE, CPEV, IEVのみ。  
 (推奨線種AEφ0.65以外を使用する場合、配線数によっては、ボックスに配線ケーブルが納まらないことがあるので注意が必要)

## ■機能一覧

- 呼出握りボタンの呼出ボタン押下による親機への呼出  
 (確認表示灯赤点灯)/通話(確認表示灯緑点灯)
- 緊急呼出ボタン押下による親機への緊急通報  
 (確認表示灯赤点滅)
- 復旧ボタン押下による親機への呼出復旧
- オプション接点入力時親機への呼出(確認表示灯赤点灯)
- 脱落・断線による親機への通報(確認表示灯赤点灯)

形状	壁埋込型	色調	プレート部:エッグホワイト(5Y9/0.2 近似マンセル値)					
適合ボックス	JIS4個用スイッチボックス		復旧ボタン部:グリーン					
材質	自己消火性ABS樹脂	備考	緊急呼出部部:レッド					
質量	約260g		非防水形					
品名	埋込型子機	図名	外観図/仕様/接続図/ 制約事項/機能一覧/設定項目	単位	mm	作成	2005年10月6日	
品番	NF-SAS-OP	図番	N71549-1-1	頁	1/1	改訂	4	<b>アイホン株式会社</b>