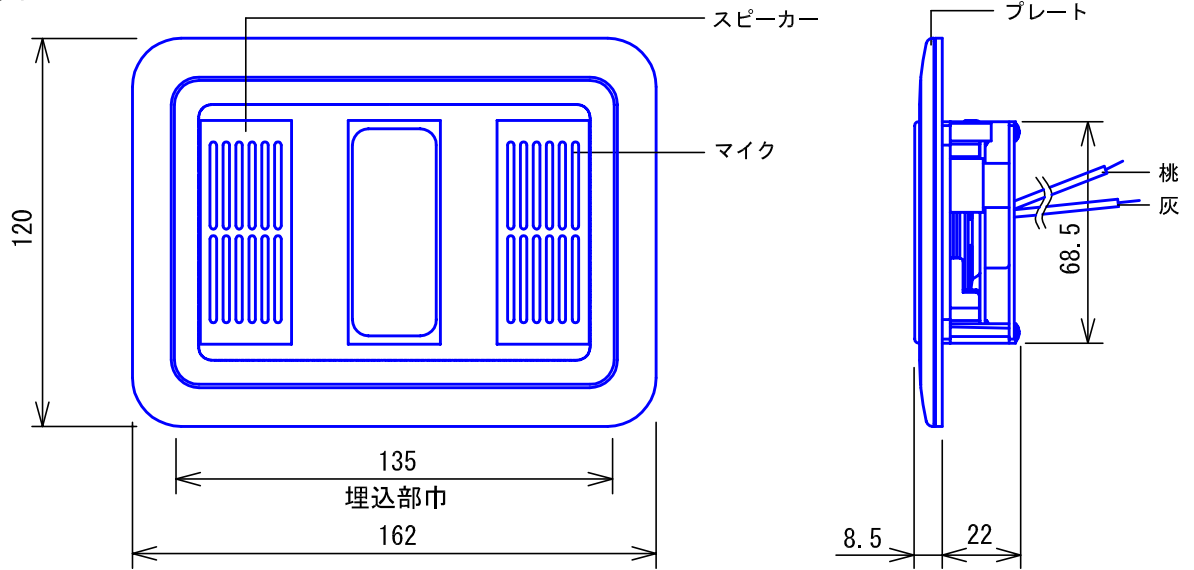
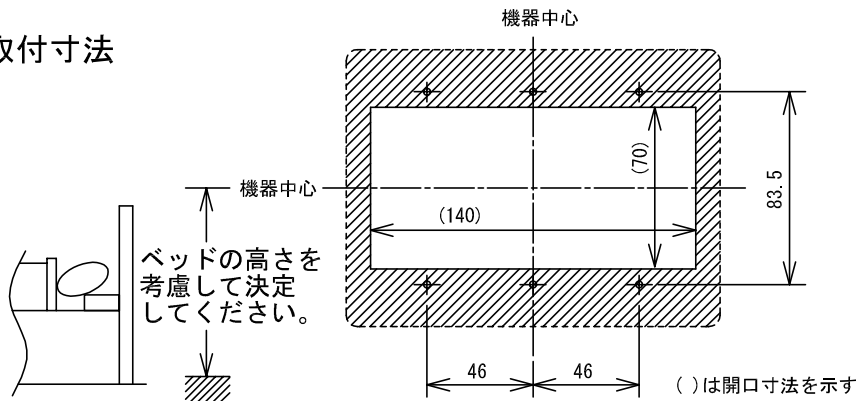


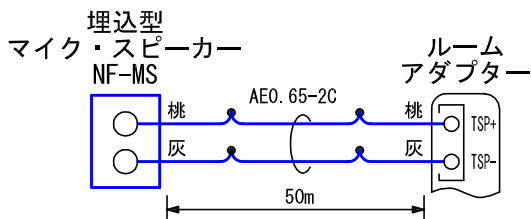
■外観図



●取付寸法



■接続図



■制約事項

- トイレなどに設置する場合は水がかからない場所に設置のこと。
- 浴室内設置不可。
- 呼出ボタンとセットで設置する。
- 使用できる配線ケーブルはAE (推奨), CPEV, IEVのみ。

■機能一覧

- 親機との通話

■仕様

形状	壁埋込型	色調	エッグホワイト(5Y9/0.2 近似マンセル値)
適合ボックス	JIS3個用スイッチボックス	備考	非防水形
材質	自己消火性ABS樹脂		
質量	約 g		
品名	埋込型マイク・スピーカー	図名	外観図/仕様/接続図/ 制約事項/機能一覧
品番	NF-MS	図番	N00754-1-1
		単位	mm
		作成	2005年10月4日
		改訂	2
			アイホン株式会社