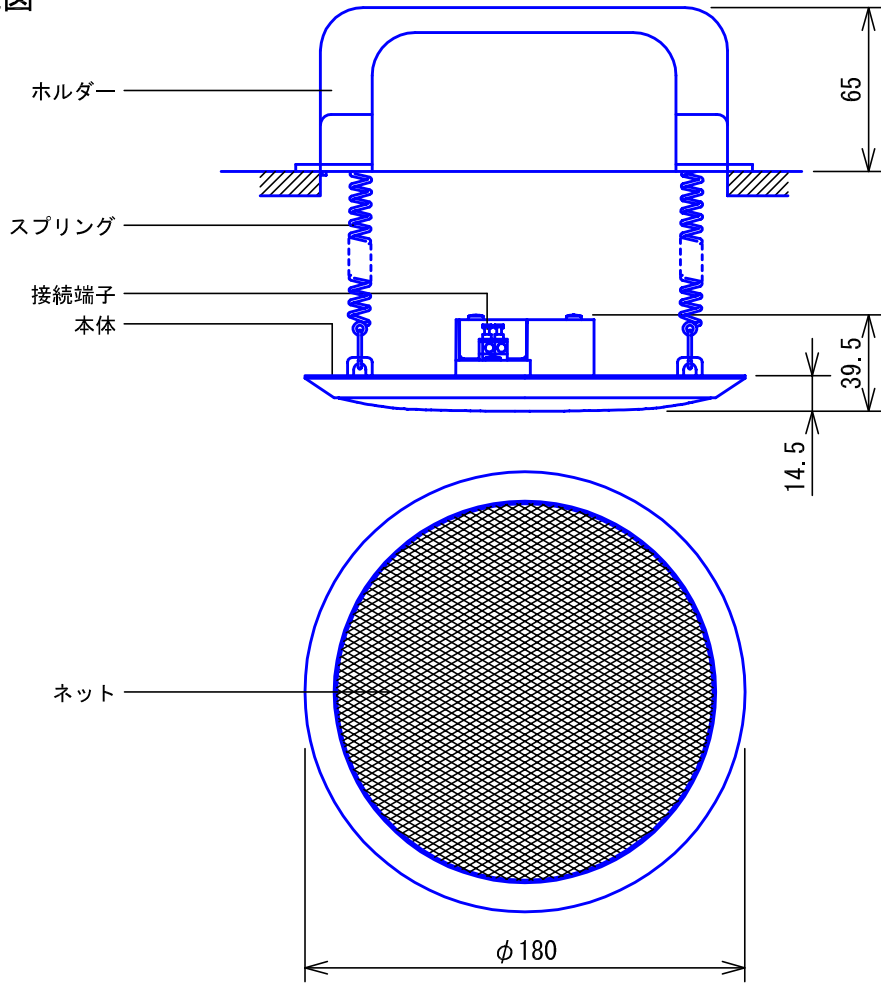
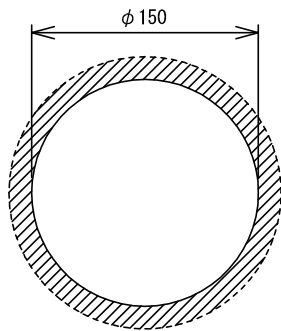


■外観図

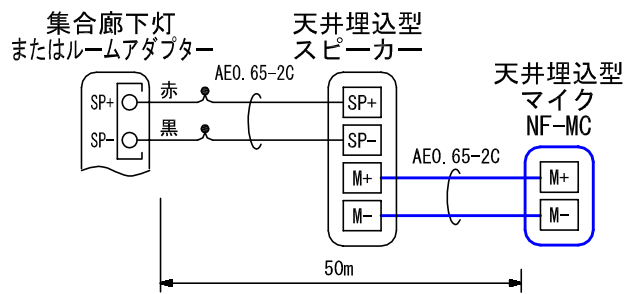


●開口寸法



スプリングキャッチ方式
 ...本体ホルダー自体で天井板をはさむ方式で、
 取付ネジは使用しない。

■接続図



■制約事項

- 天井スピーカーとは1m以上離すこと。
(ハウリング防止)
- 使用できる配線ケーブルはAE(推奨), CPEV, IEVのみ。

■仕様

形状	天井埋込型	質量	約290g
材質	本体: 自己消火性ABS樹脂	色調	ホワイト(N9.5 近似マンセル値)
	ネット: ラス(アルミニウム)		
品名	天井埋込型マイク	図名	外観図/仕様/接続図/制約事項
品番	NF-MC	図番	N00765-1-1
		単位	mm
		改訂	4
		作成	2011年1月14日
アイホン株式会社			