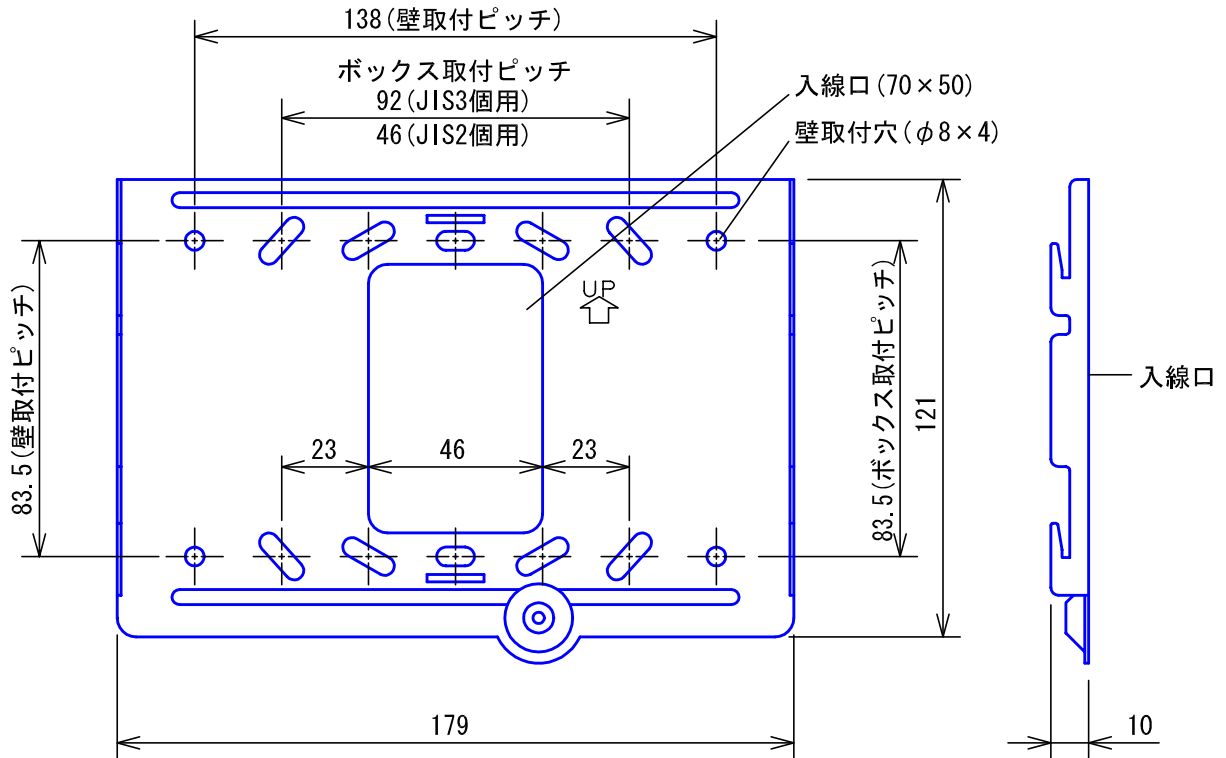
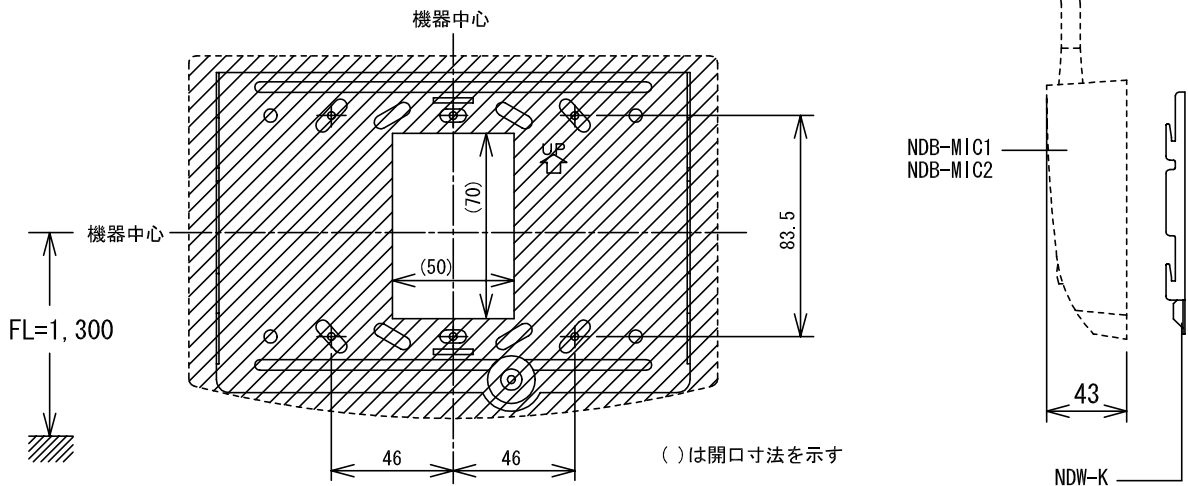


■外観図



●取付寸法



■仕様

材質	SPCC 1.2t	備考	NDB-MIC1用、NDB-MIC2用
質量	約170g		JIS1個用~3個用スイッチボックスに適合
品名	マイク用取付掛金具	図名	外観図/仕様
品番	NDW-K	図番	N01672-1-1
		単位	mm
		作成	2002年5月11日
		改訂	1
			アイホン株式会社