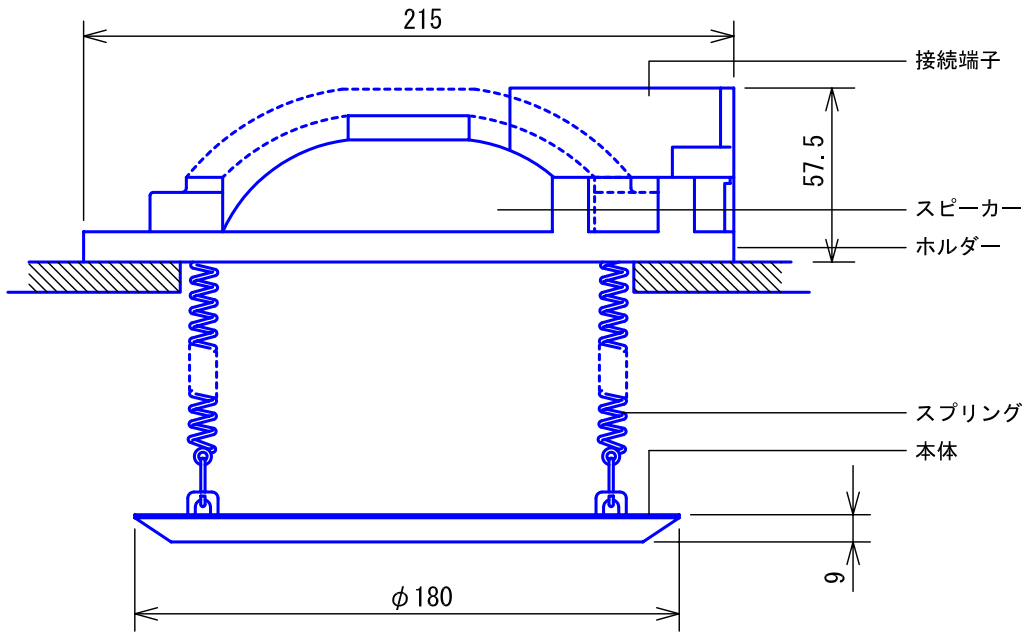
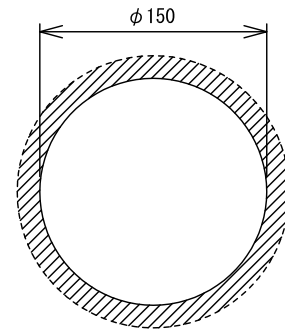
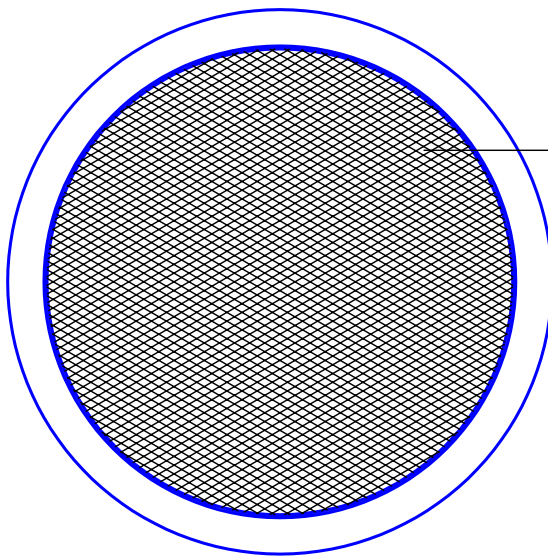


■外観図

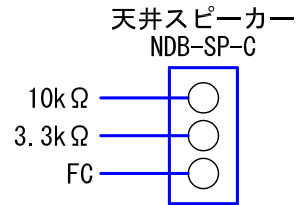


●開口寸法



スプリングキャッチ方式…本体ホルダー自体で天井板をはさむ方式で、取付ネジは使用しない。

■接続図



■仕様

定格入力	3W	材質	本体：自己消火性ABS樹脂
定格インピーダンス	3.3kΩ (3W)、10kΩ (1W)		ネット：ラス(亜鉛メッキ鋼板)
出力音圧レベル	92dB	質量	約570g
再生周波数帯域	120Hz～15kHz(偏差20dB以内)	色調	本体：ホワイト(10YR2/2 近似マンセル値)
使用スピーカー	φ120ダイナミックコーンスピーカー		ネット：グレーつや消し塗装
形状	天井埋込型		

品名	天井スピーカー	図名	外観図/仕様		単位	mm	作成	2010年7月14日
品番	NDB-SP-C	図番	N01724-1-1	頁	1/1	改訂	3	アイホン株式会社