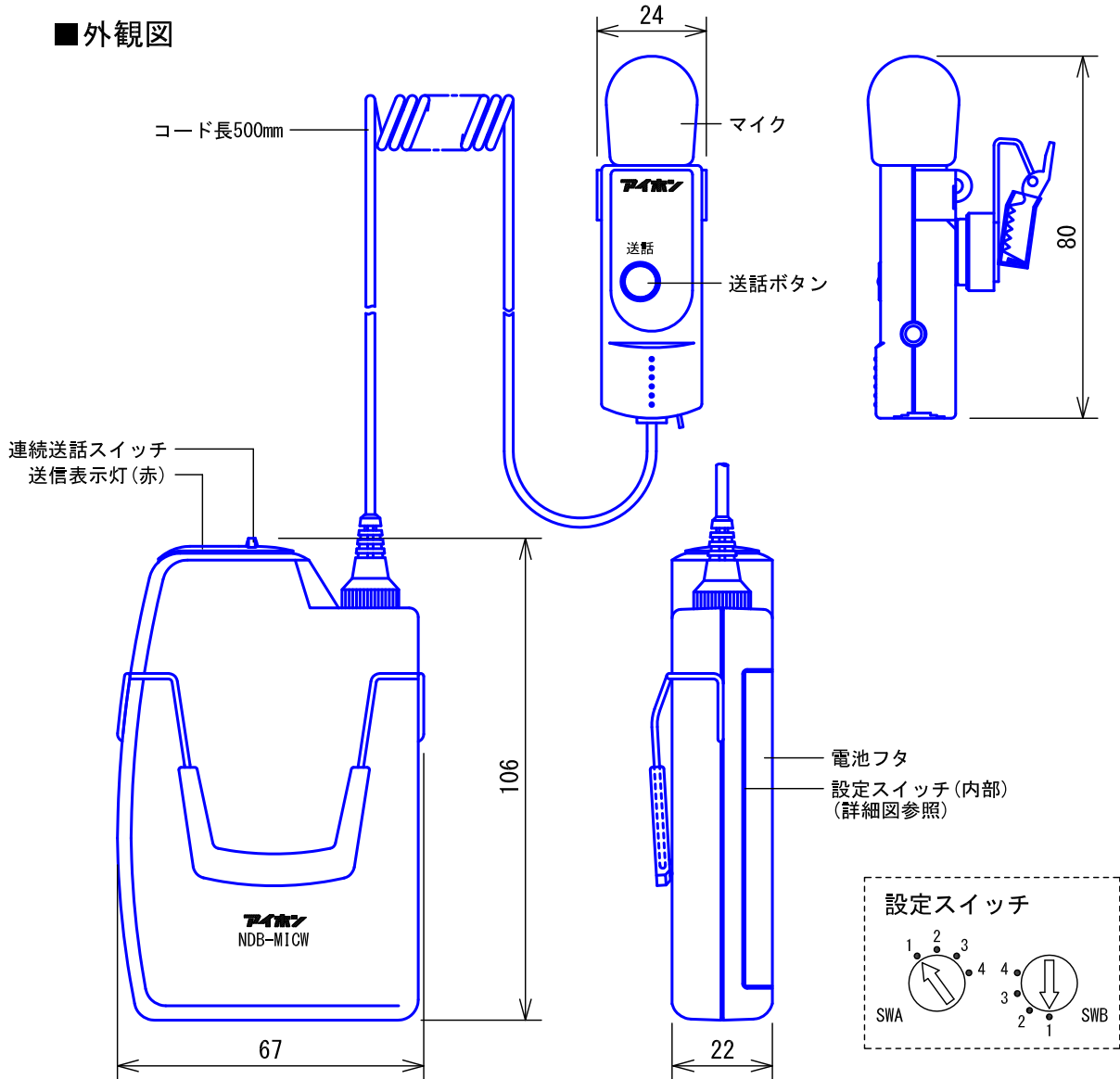


## ■ 外観図



## ■ 設定項目

- 周波数の設定……………SWA(第1系統)、SWB(第2系統)

## ■ 仕様

電源電圧	DC1.5V 単3型乾電池1個	アンテナ	内蔵アンテナ
消費電流	50mA	変調感度	±2.25kHzFM(84dB SPL 1kHzにて)
温度範囲	0~+40°C	最大周波数偏移	±8.0kHzFM
湿度範囲	20~95%	使用マイク	単一指向性エレクトレットコンデンサマイク
使用条件	屋内	周波数特性	100Hz~7kHz(1kHz基準、50μsエンファシス)
使用方法	手持ち、または身体装着	最大入力音圧	110dB SPL
電波型式	30KF3E	入力等価雑音	40dB SPL以下(Aカーブ)
発振方式	水晶制御PLIシンセサイザ方式	電池寿命	約13時間(常温連続使用にて)
変調方式	リアクタンス変調	材質	ABSポリカアロイ樹脂
送信帯域幅	30kHz以内	質量	約145g(電池を含む)
周波数安定性	±10ppm以内	色調	ストーンシルバー(N4.5 近似マンセル値)
送信出力	1mW	備考	非防水型

品名	ワイヤレスマイク	図名	外観図/仕様/設定項目	単位	mm	作成	2013年1月31日
品番	NDB-MICW-C	図番	N01735-1-1	頁	1/1	改訂	2

**アイホン株式会社**