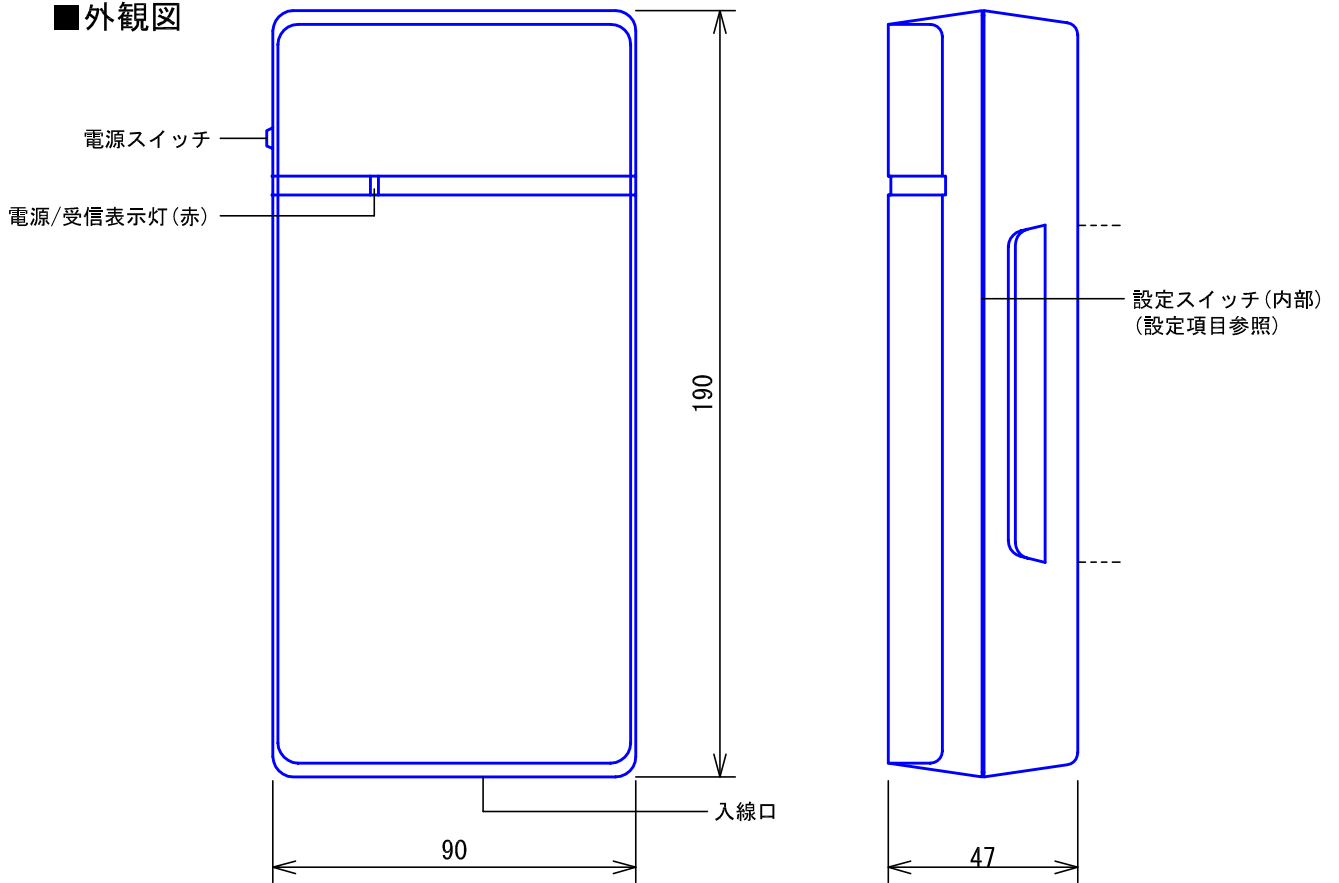
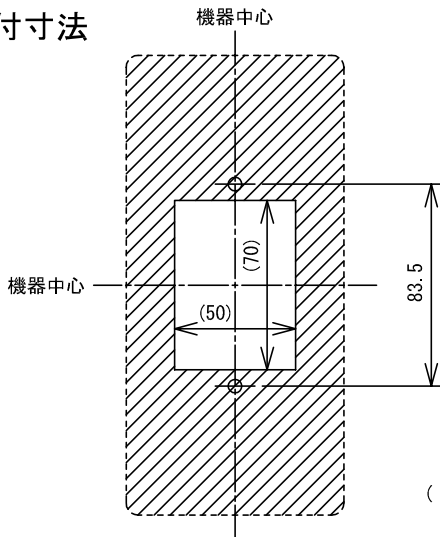


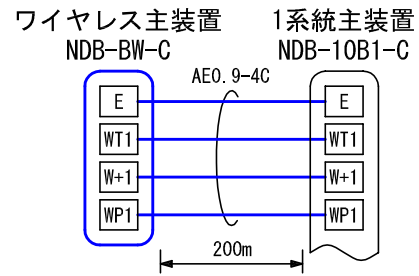
■外観図



●取付寸法



■接続図



( )は開口寸法を示す

■仕様

電源電圧	DC12V (1系統主装置から供給)	ワイヤレスマイク接続数	最大10台
消費電流	40mA	形状	壁取付型
受信周波数	322.025~322.150MHz	適合ボックス	JIS1個用スイッチボックス
	322.250~322.400MHz (25kHz間隔 30秒)	材質	ABS樹脂
受信エリア	半径約30m (環境条件により狭くなる)	質量	約280g
受信方式	PLL制御スーパーヘテロダイン受信	色調	エッグホワイト (5Y9/0.2 近似マンセル値)

品名	ワイヤレス主装置	図名	外観図/仕様/接続図	単位	mm	作成	2006年2月24日
品番	NDB-BW-C	図番	N01746-1-2	頁	1/2	改訂	2

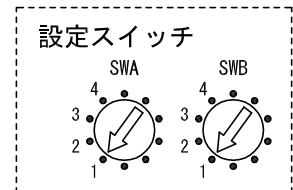
**アイホン株式会社**

## ■制約事項

- 下記のような場合、電波到達距離が短くなる
  - ・天井や床、壁などで反射して届く電波と直接届く電波が干渉して電波が弱くなる場所に発信機がきた場合(受信機の位置を移動すること)
  - ・テレビ、ラジオの送信所、飛行場付近の強電界地域または各種無線局が近くにある場合
  - ・発信機と受信機の上に金属や鉄筋・コンクリート、アルミ箔を貼り付けたグラスウールを使用した断熱材、金網入り石膏ボード、ワイヤー入りガラス、金属製サッシやドアなどの電波を通しにくい障壁がある場合
  - ・小電力のワイヤレスマイク(322MHz)を近くで使用している場合
  - ・受信機の近くで下記のようなノイズ発生源となる機器を使用している場合(1m以上離して使用すること)
    - (1) 携帯電話、PHS、コードレス電話機などの通信機器や掃除機などの家電品
    - (2) パソコン、プリンター、OHPなどのOA機器やインバーター式蛍光灯・エアコン、電子レンジなど
  - ・発信機を金属製製品に近づけた場合や受信機のアンテナ近傍に金属製製品がある場合(金属物から1m以上離して使用すること)
  - ・人が発信機や受信機の周辺を横切ったり、人の位置が変わった場所
  - ・発信機の持ちかたや受信機に対する向きを変えた場合
  - ・他の家電製品や、OA機器と同じコンセントに接続した場合

## ■設定項目

- 周波数の設定 ..... SWA(第1系統)、SWB(第2系統)



品名	ワイヤレス主装置	図名	制約事項/設定項目			単位	mm	作成	2005年6月13日
品番	NDB-BW-C	図番	N01746-2-2	頁	2/2	改訂	1	<b>アイホン株式会社</b>	