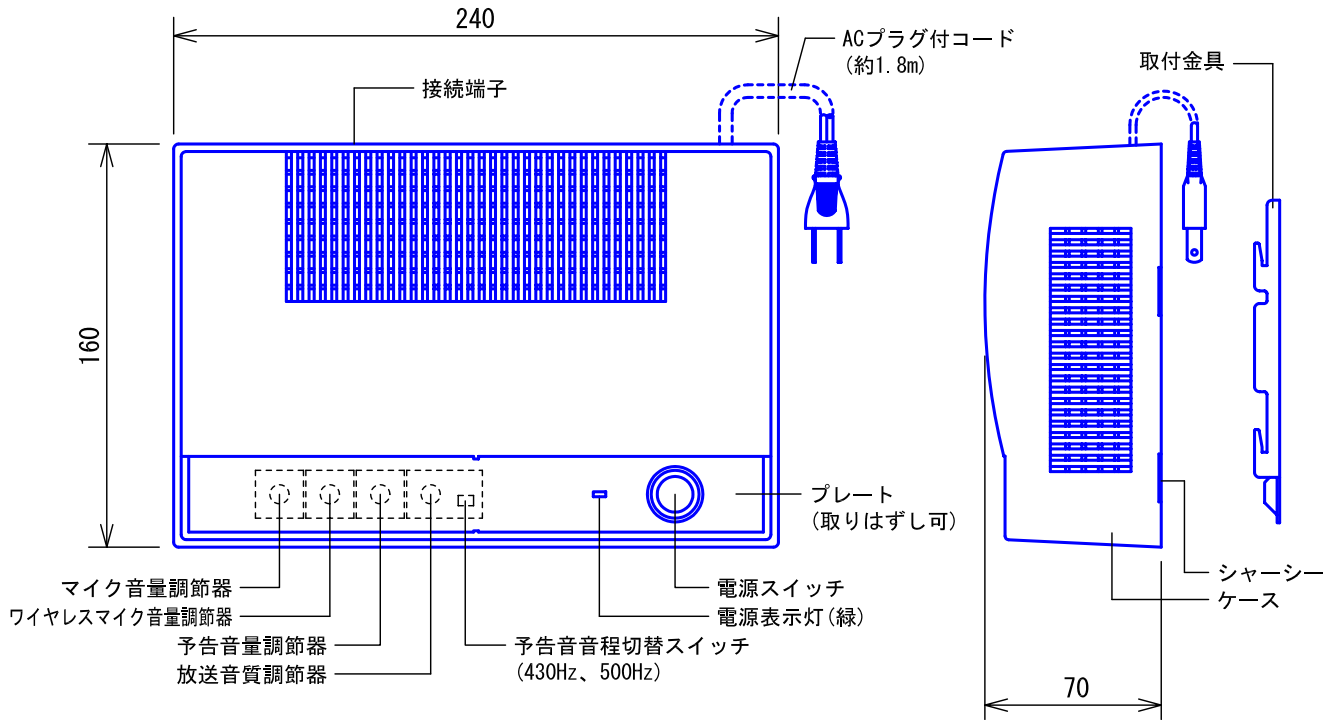
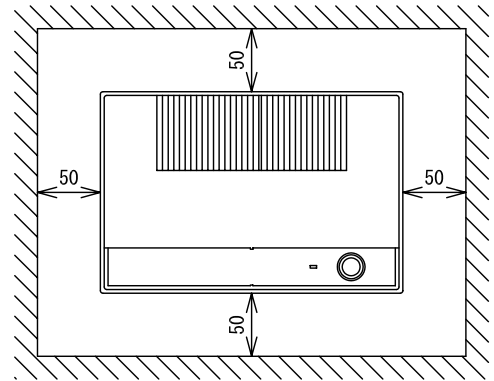
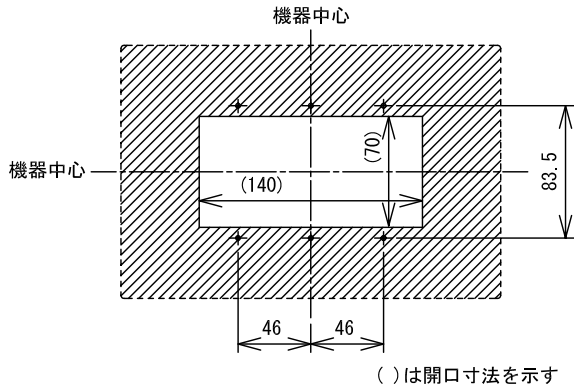


■外観図



●取付寸法



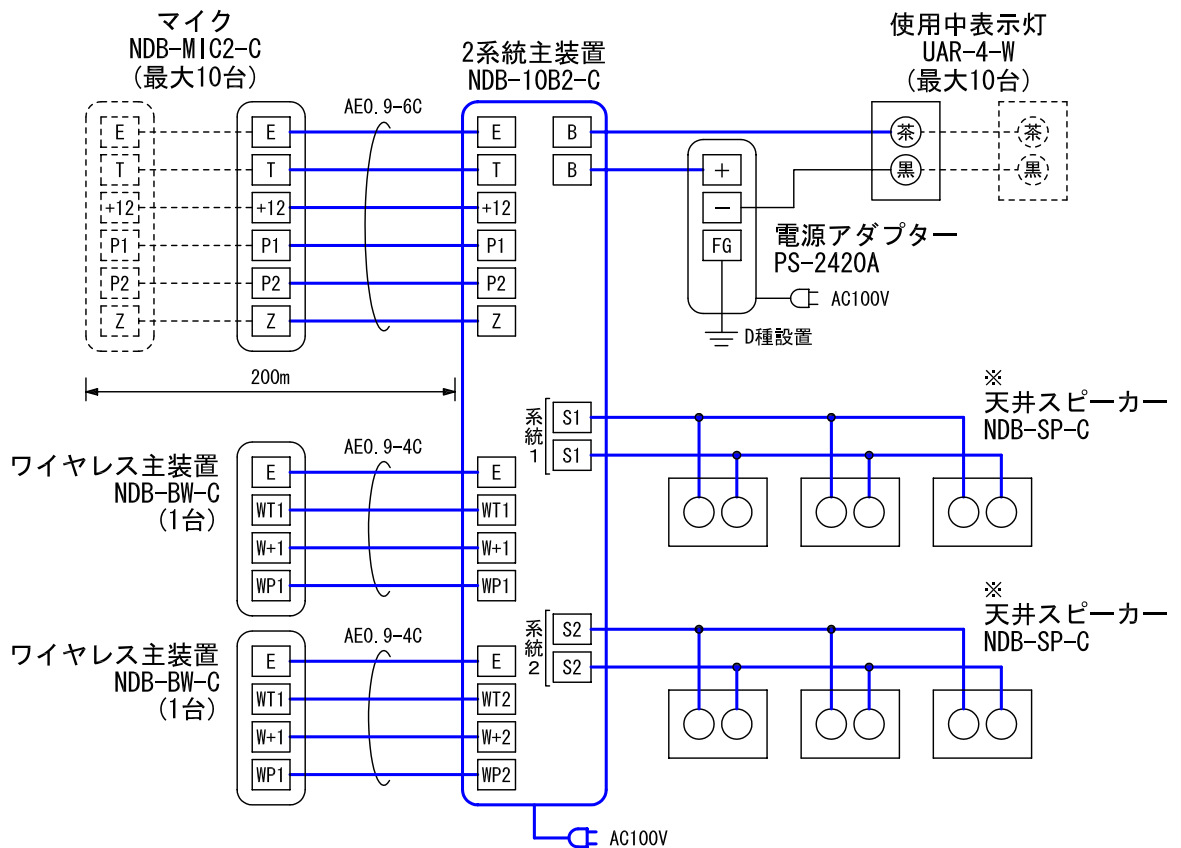
- 上下・左右に上記のスペースを確保のこと (放熱用)

■仕様

電源電圧	AC100V 50/60Hz	制御	マイク：放送1，放送2，一斉選択可能
消費電力	27W(電気用品安全法に基づく)		ワイヤレス1：放送1
消費電流	510mA(定格出力時)		ワイヤレス2：放送2
出力	最大10W 音量・音質調節器付	予告音	ポーン 電子チャイム音
負荷インピーダンス	ハイインピーダンス：1kΩ×2(合計10W) 平衡	形状	据置・壁取付両用型
ひずみ率	5%(1kHz 定格出力時)	適合ボックス	JIS3個用スイッチボックス
周波数特性	300Hz～6kHz -2dB±3dB(1kHz 基準)	材質	シャーシー：普通鋼板、ケース：ABS樹脂
入力感度	マイク：-20dBV±3dB 1kΩ 不平衡	質量	約2.3kg
	ワイヤレス1～2：-20dBV±3dB 10kΩ 不平衡	色調	ホワイト(10YR2/2 近似マンセル値)
信号対雑音比	60dB以上		
制御電源出力	マイク用：DC12V 200mA		
	ワイヤレス用：DC12V 50mA×2		

品名	2系統主装置	図名	外観図/仕様		単位	mm	作成	2009年6月17日
品番	NDB-10B2-C	図番	N01713-1-2	頁	1/2	改訂	2	アイホン株式会社

■ 接続図



※ スピーカー接続端子には、系統1と系統2を合せてスピーカーの合成インピーダンス1kΩ以上、合計容量10W以下で接続すること。

■ 制約事項

- 次の場所での設置および使用は避けること。
 - ・ 直射日光の当たる場所、暖房機器、ボイラーなどの近くで温度が上昇するところ。
 - ・ 鉄粉、ほこり、油、薬品、硫化水素(温泉地)などのかかる恐れのあるところ。
 - ・ 浴室、地下室、音質などの湿度の高いところ。
 - ・ 冷凍倉庫内、クーラーの正面などの温度が低いところ。
 - ・ テレビの近くや電気雑音の多いところ。
 - ・ 熱器具や調理台のそばなど直接湯気や油煙のあたる場所。

品名	2系統主装置	図名	接続図/制約事項		単位	mm	作成	2004年8月4日
品番	NDB-10B2-C	図番	N01713-2-2	頁	2/2	改訂	1	アイホン株式会社