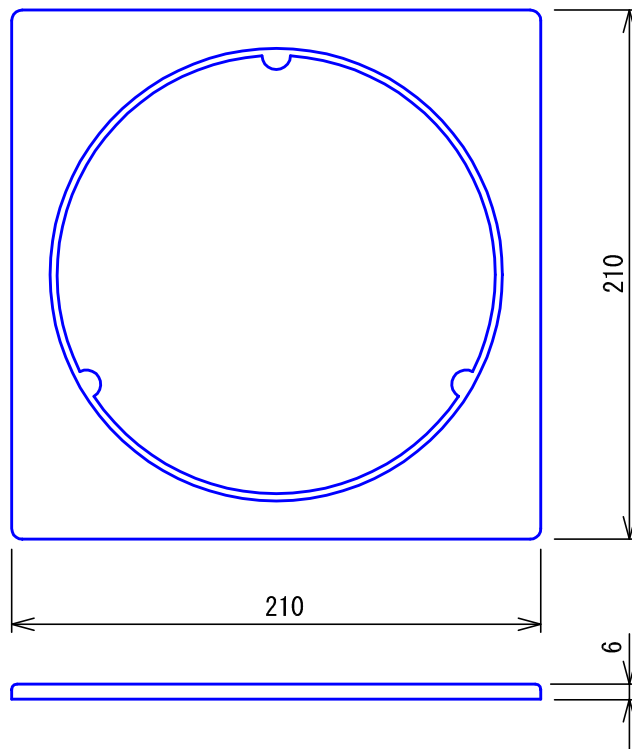
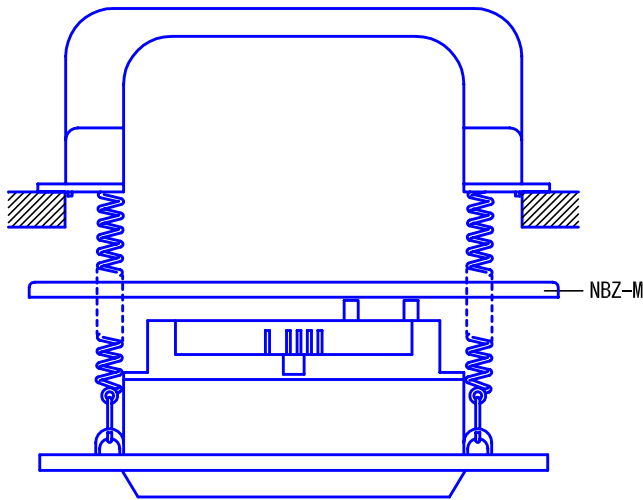


■外観図



●取付図



天井スピーカー、マイクと天井面との間にはさみ込んで使用する。

■仕様

材質	ABS樹脂					
質量	約50g					
色調	モダンホワイト(5Y8.3/1 近似マンセル値)					
品名	角パネル(天井埋込丸形用)	図名	外観図/仕様		単位	mm
品番	NBZ-M	図番	N05049-1-1	頁	1/1	改訂
						1
						作成 2003年3月6日
						アイホン株式会社